

141572

141572



MEMORIA DESCRIPTIVA

correspondiente a la solicitud de concesión de un...

MODELO DE UTILIDAD

SOLICITANTE: D. VENANCIO BARRIOS PINO.

RESIDENCIA: Edeta, 6.- ALBAIDA (Valencia).

ENUNCIADO: "FRIEGASUELOS PERFECCIONADO".

Prioridad: Patente n.º del

141572



1 El Estatuto vigente sobre Propiedad Industrial, de
26 de Julio de 1929, en su texto refundido publicado el 30
de Abril de 1930, establece los caracteres de patentabili-
5 objeto obtener ventajas sobre lo ya conocido, admitiendo
por consiguiente como patentables, las nuevas máquinas, apa-
ratos, instrumentos, procesos de fabricación, etc. La am-
plitud de conceptos previstos como patentables, ha llevado
al legislador a aclarar (Artº. 46) que la enumeración con-
10 tenida en dicho cuerpo legal es puramente enunciativa y no
limitativa, haciéndola extensiva incluso a los descubri-
mientos de tipo científico (Artº. 47).

El Decreto de 26 de Diciembre de 1947, recogiendo
la Orden de 18 de Noviembre de 1935, confirma el criterio
15 legal de que también serán patentables los instrumentos, ob-
jetos, o partes de los mismos, que aporten a la función a
que son destinados, un beneficio o efecto nuevo, y en defi-
nitiva que constituyan una mejora sustancial sobre lo ante-
riormente conocido.

20 Pues bien, a tenor de lo expuesto, y en base al ar-
ticulado que recoge los conceptos expresados, debe conside-
rarse, que la invención a que se refiere la presente memo-
ria, constituye una novedad industrial, con características
y ventajas que la hacen merecedora del privilegio de explo-
25 tación exclusiva que por ella se solicita, premiando así
los méritos de quien aporta a la industria del país una me-
jora efectiva y precisamente comprendida entre las enuncia-
das por la Ley como patentables. (Arts. 46 y 47 en relación
con el 171, en su nueva redacción afectada por la Orden de
30 18 de Noviembre de 1935).



144572

1 Pasando a describir el objeto de la invención por
la cual se solicita el presente privilegio de Modelo de Uti-
lidad se hace constar que la finalidad de la idea que vamos
a describir es proporcionar al mercado y al público en gene-
5 ral un friegasuelos perfeccionado que mejora las cualidades
prácticas y funcionales de sus similares conocidos ya que
comprende sendos rodillos combinados con una pinza con fa-
cultad de desplazamiento sobre un mástil, de modo que dicho
desplazamiento provoca la elevación y descenso de los rodi-
10 llos produciéndose en este último caso el escurrido, por
prensado, de la bayeta.

Con objeto de aclarar gráficamente la idea que se
describe, se acompaña a esta Memoria, como parte integrante
de la misma, un juego de dibujos en los que se representa
15 lo siguiente:

La figura 1ª muestra un despiece de los elementos
que forman el friegasuelos objeto de esta solicitud, en la
que se aprecia con la referencia -1- la pinza que se desli-
za sobre la pértiga -2-, cuya pinza comprende una extensión
20 superior -3- que actúa de guía para dicho desplazamiento,
en tanto que la pértiga comprende un tope -4- en el que
apoya el extremo inferior del resorte -5-, en tanto que el
extremo superior de este último se apoya sobre el tapón -6-
que se dispone en el borde libre de la extensión -3- compren-
25 diendo igualmente el extremo inferior del cuerpo -2- un fi-
leteado de rosca -7- para anclaje de la pértiga una vez és-
ta atraviesa al prensor -8- de la bayeta -9- y soporte de
esta última -10-, por el orificio central que cada uno de es-
tos cuerpos comprende. Con -11- pueden verse sendos tetones
30 que dicho soporte de la bayeta presenta que complementan el

141572



1 anclaje de la pértiga -2- con los citados cuerpos, en virtud de los orificios extremos practicados en ellos.

5 La referencia -12- muestra sendos rodillos de escurrido de la bayeta -9- en tanto que con -13- se aprecian los elementos que permiten el anclaje entre los rodillos citados y los soportes -14- de los mismos, viéndose con -15- sendas placas embellecedoras que se disponen unidas frontal y posteriormente a dichos soportes -14-, en tanto que finalmente y con las referencias -16- y -17- se muestran
10 la palanca de accionamiento de la pinza -1- y el corte practicado en esta última para anclaje de aquella.

15 Finalmente la figura 2ª corresponde a sendas vistas a) y b) en alzado de distintas posiciones de accionamiento de este friegasuelos. La correspondiente a (a), muestra a los rodillos prensores -12- en posición de escurrido sobre la bayeta -9- con lo cual la palanca -16- está libre de accionamiento. Por el contrario el detalle (b) muestra el accionamiento a que se somete la palanca -16- para producir de nuevo la fase de escurrido de bayeta que
20 es conseguida con el deslizamiento manual hacia abajo de la extensión -3- que forma parte de la pinza -1-. Igualmente se aprecia en los detalles a) y b) los soportes -14- de los rodillos -12-; las placas embellecedoras -15- dispuestas en las regiones frontales de dichos soportes -14-, el tapón -6- que constituye de tope superior del resorte -5- y
25 el tope inferior -4- del mismo resorte y asimismo el elemento prensor -8- de la bayeta y la disposición inclinada de la pértiga -2- con respecto a la vertical.

30 De la descripción de los dibujos que antecede se deduce prácticamente la constitución y el funcionamiento del

141572



1 objeto de la invención, que es como sigue: produciendo el
desplazamiento hacia abajo de la extensión -3- de la pinza
-1- se consigue que los rodillos -12- presionen al deslizar-
se a la bayeta -10- provocando su escurrido. Para conseguir
5 nuevamente esta operación se somete la misma extensión -3-
a un movimiento inverso, es decir hacia arriba, movimiento
que viene producido automáticamente al cesar la tracción
manual sobre la repetida extensión -3- como consecuencia de
10 dicha recuperación con el accionamiento de la palanca -16-
que separa los citados rodillos -12-.

No se considera necesario hacer más extensa esta
descripción para que cualquier persona perita en la materia
comprenda perfectamente la idea que se desea patentar, así
15 como las ventajas que de su realización industrial han de
derivarse, y que brevemente aludidas en sus puntos más seña-
lados son las siguientes:

a) la inclinación de la pértiga permite una más
cómoda y eficaz acción de fregado y escurrido de la propia
20 bayeta;

b) no se precisa recipiente auxiliar para el escu-
rrido de la bayeta, ya que el dispositivo escurrido forma
parte del elemento friegasuelos;

c) escurrido exhaustivo y con posibilidad de re-
25 gulación del mismo;

d) eliminación total del empleo de las manos sobre
la bayeta;

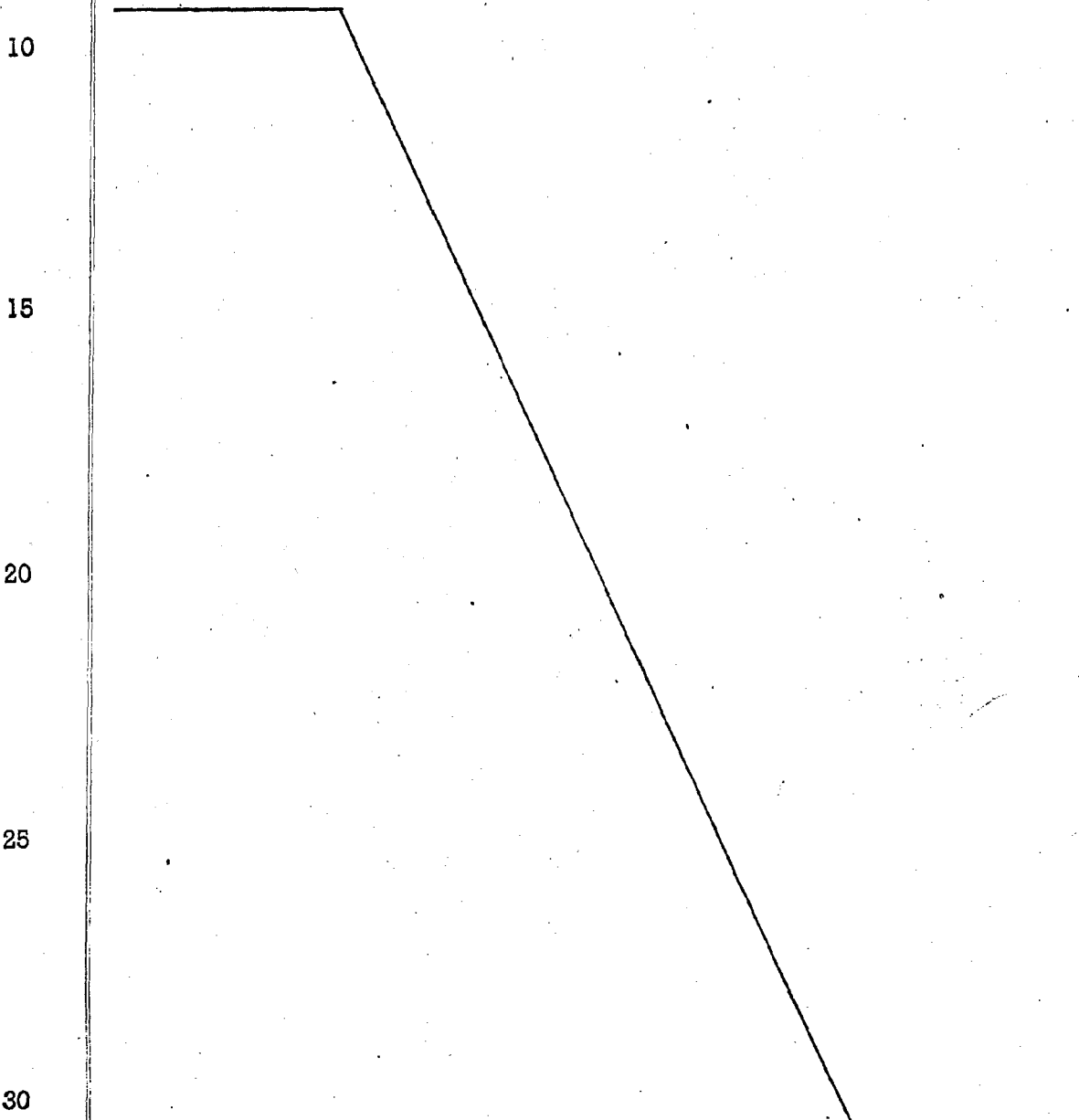
e) constitución elemental de todas sus piezas com-
ponentes y montaje sencillo entre las mismas por lo que el
30 objeto de esta solicitud puede ser expedido en el mercado a

141572



1 precios más asequibles, derivándose de todo ello que el mismo adquiere una utilidad práctica singular por el beneficio o efecto nuevo que aporta a la función a que se destina.

5 Por todo ello, y para evitar posibles imitaciones, se presenta esta solicitud, pidiendo la explotación exclusiva de la idea descrita, de acuerdo con las consideraciones y puntos que se desean reivindicar, que se concretan en las páginas siguientes:



147572



1 Hecha la descripción a que se refiere la memoria
que antecede, es preciso insistir en que los detalles de
realización de la idea expuesta, pueden variar, es decir,
que pueden sufrir pequeñas alteraciones, basadas siempre
5 en los principios fundamentales de la idea, que son en esen-
cia los que quedan reflejados en los párrafos de la des-
cripción hecha. En efecto, el Artículo 48 del Estatuto vi-
gente sobre Propiedad Industrial, establece como no paten-
tables, en su apartado tercero, "los cambios de forma, di-
10 mensiones, proporciones y materias de un objeto ya patenta-
do" fijando así el criterio del legislador en el sentido
de que patentada una idea que pueda dar lugar a una reali-
dad práctica e industrializable, nadie podrá apoyarse en
ella para, a pretexto de haber introducido ligeras modifi-
15 caciones, presentarla como nueva y propia.

Este principio, en cuanto al alcance de la protec-
ción del objeto patentado se refiere, se halla confirmado
por numerosas Sentencias del Tribunal Supremo, y entre ellas,
como más terminantes, en las de fechas 16 de Octubre de 1954,
20 23 de Enero de 1959, 20 de Marzo de 1964 y otras.

Establecido el concepto expresado, en cuanto a la
amplitud que debe darse a la protección solicitada, se re-
dacta a continuación la Nota de Reivindicaciones, de acuer-
do con lo que se establece en el último párrafo del apar-
25 tado tercero del Artículo 100 de la Ley, sintetizando así
las novedades que se desean reivindicar:

NOTA DE REIVINDICACIONES

En resumen, el privilegio de explotación exclusi-
va que se solicita, recaerá sobre las reivindicaciones si-
30 guientes:



141572

1 1ª.- FRIEGASUELOS, PERFECCIONADO, del tipo que
comprende un mastil portador de una bayeta, caracterizado
esencialmente porque el soporte de esta última está dispues-
to en combinación con una pinza que se desliza con caracter
5 reversible sobre el citado mástil, estando provista dicha
pinza de elementos prensores entre los cuales queda situada
la bayeta, de modo que los desplazamientos de la pinza so-
bre el mastil produce el deslizamiento de los elementos pren-
sores sobre la bayeta y el escurrido de esta última, y por-
10 que dicha pinza presenta una palanca cuyo accionamiento pro-
duce la separación o acercamiento de los elementos prensores
para el recambio o retención de la bayeta en su alojamiento.

15 2ª.- Se reivindica por último, como objeto sobre
el que ha de recaer el Modelo de Utilidad que se solicita:
"FRIEGASUELOS, PERFECCIONADO".

Todo conforme queda descrito y reivindicado en la
presente Memoria, que consta de ocho páginas mecanografiadas
y dibujos que se acompañan.

Madrid, 17 Septiembre 1968

BERNARDO UNGRIA

P.P.

1

5

10

15

20

25

30

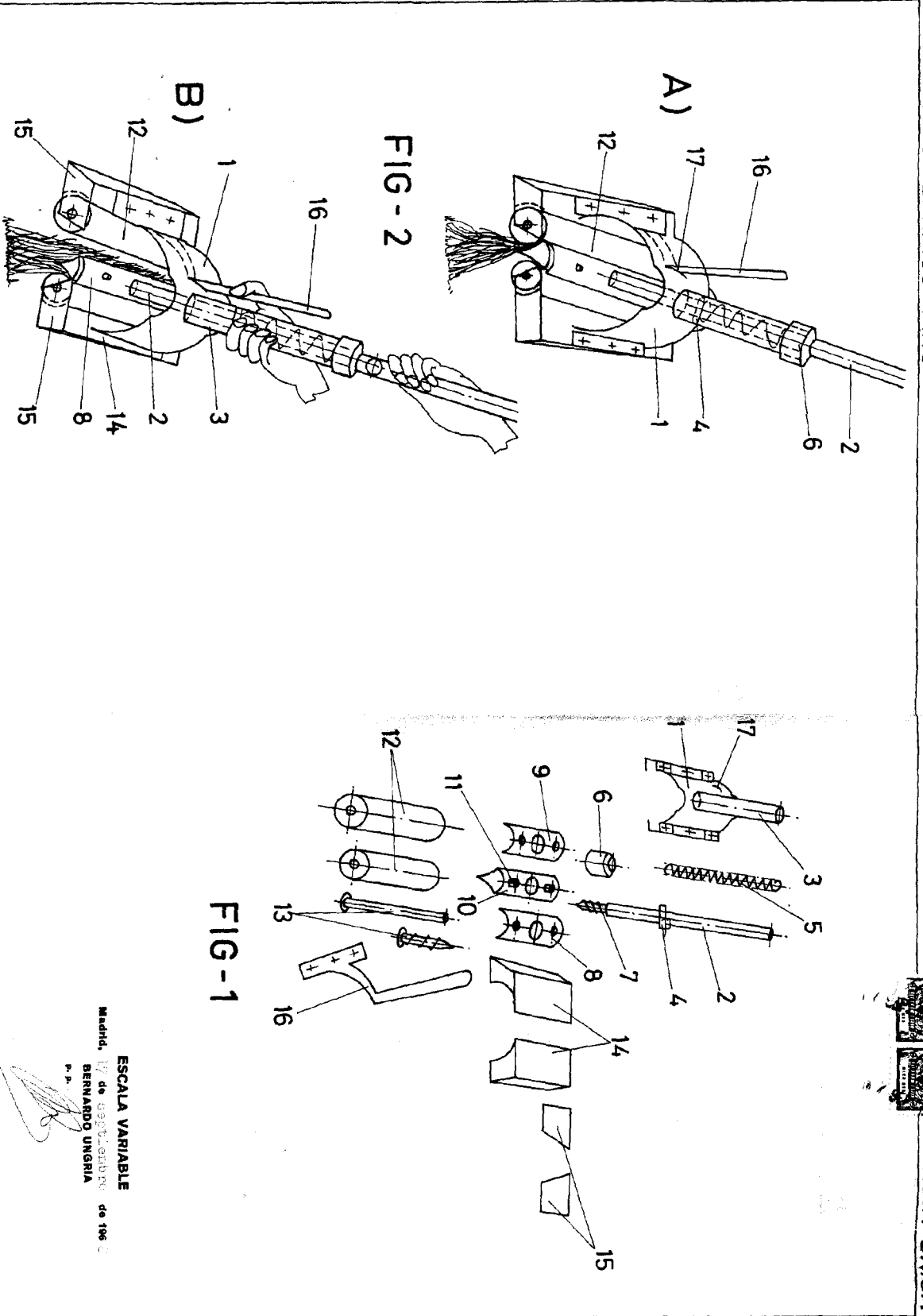


FIG-1

FIG-2

ESCALA VARIABLE
Madrid, 17 de septiembre de 1960
BERNARDO UNGRIA
P. B.