



336

141567

MEMORIA DESCRIPTIVA

que se acompaña a la solicitud de una patente de introducción por diez años en España, a favor de Don Siegfried EGGER - HANSEN, domiciliado en Wien (Austria) Rosensteingasse, 84,

p o r

DISPOSITIVO INDICADOR DE PRECIOS PARA BALANZAS

oooooooooooooooooooo

El objeto de la presente patente es un indicador de precios para balanzas, en el cual una cinta que lleva los precios está enrollada sobre rodillos, pudiendo ser reguladas las escalas de precios dispuestas a cada lado de esta cinta y que corresponden a diversos precios básicos en ventanas opuestas, con relación a una escala de pesos fija cuyas agujas mueven la escala de precios.

En las balanzas indicando los precios conocidas hasta ahora, las escalas de precios están dispuestas bien sobre un tablero fijo o bien sobre un tambor y su número es forzosamente muy



0.47.1036

2.-

limitado, o bien se encuentran previstas en gran número sobre una cinta que se enrolla sobre uno o dos rodillos. Esta cinta era hasta hoy conducida delante de las ventanas describiendo un lazo en forma de S y las dos escalas de precios correspondiendo una con otra aparecían a diversas alturas en ambas ventanas.

5 Con esta guía de la cinta portadora de las escalas de precios, las ventanas y por consecuencia las dos escalas de pesos deben estar desajustadas una con relación a la otra en el sentido de la altura; las escalas de peso y las de precios deben por tanto

10 presentar diversas graduaciones, y las agujas que dependen de las escalas deben diferir entre sí por su radio. Se sabe indudablemente que para evitar los inconvenientes de las diferencias de altura de las escalas de precios en las dos ventanas, han de utilizarse dos bandas de escala de precios dispuestas a la misma

15 altura y regulables simultáneamente. Además de la necesidad de dos bandas se tropieza aún con otro inconveniente, a saber, que las bandas pueden desplazarse una con relación a la otra dando lugar a inexactitudes de indicación.

Estos inconvenientes se suprimen por la presente patente,

20 según la cual la cinta de escala de precios está esencialmente guiada en forma de N y las ventanas del cuerpo de la balanza, situadas una frente a otra se encuentran a la misma altura. Otra característica de la patente consiste en que las escalas de precios dispuestas para un precio base común y cubriendo di-

25 verso número de kilogramos se encuentran inmediatamente una detrás de la otra sobre la cinta de escala de precios indicando entonces la aguja de la escala de precios los precios correspondientes al peso sobre todas las escalas de precios que aparecen en la ventana.

30 Se evita así la necesidad de hacer pasar la cinta de escalas de un número dado de kilogramos a otro. Las escalas de precios



5 pueden también estar dispuestas unicamente sobre un lado de la cinta de escala de precios, indicando el otro lado la mercancía que corresponde al precio de base adoptado en este caso. Para mantener en una tensión constante sin dispositivo de fijación la cinta de escala de precios a pesar del diámetro siempre creciente del rodillo de enrollamiento y el diámetro siempre decreciente del rodillo de desenrollamiento acoplado al primero, el mecanismo de accionamiento de los rodillos está conforme al objeto de la patente, constituido de tal manera que los engranajes que acoplan ambos rodillos o los otros dispositivos similares son elásticamente acoplados uno al otro por medio de un muelle que obra sobre los engranajes y mantiene tensa la cinta de escala y frena esta cinta en todas las posiciones en la cual está regulada.

15 El dibujo representa a título de ejemplo una forma de realización del objeto de la patente. La figura 1, es una vista de frente, las figuras 2 y 3, muestran de frente y en sección el mecanismo de accionamiento con la guía de la cinta. Las figuras 4 y 5, reproducen a una escala mayor un detalle de la figura 2, y la figura 6, muestra un trozo de cinta con escalas de precios.

20 El cuerpo - 1 - montado en el lugar del antiguo cuerpo sobre las balanzas que se quiere modificar es semejante sobre sus dos caras (anterior y posterior) que presentan cada una ventanas - 4 - cuyo borde inferior lleva una escala de pesos - 6 -. Las diversas escalas de precios - 5 - para los diversos precios unitarios - 7 - (por ejemplo, 4 pesetas 30 centimos) están inscritas transversalmente y en arco de círculo conforme a la escala de pesos sobre una larga cinta - 2 - cada una de cuyas extremidades está fijada a uno de los rodillos - 9, 10 -. La escala de los pesos fija - 6 - está dispuesta a una cierta distancia de la cinta - 2 ; y deja entre ella y la cinta una hendidura en la



4
5
10
15
20

cual se mueve la punta de la aguja - 8 - de manera que la aguja indica con una desviación extremadamente reducida el precio y el peso a la vez. Los dos rodillos - 9 y 10 - y los rodillos de guía según la patente, están dispuestos de manera que la cinta sigue una dirección en forma de N. Se desprende de ello que las superficies de cinta visibles por las ventanas - 4 - son paralelas a las ventanas y paralelas entre sí a la misma altura, de manera que las escalas de precio sobre las dos superficies de la cinta pueden tener dimensiones absolutamente iguales. Para poder inscribir sobre la escala de precios las indicaciones en cifra correspondientes a todas las divisiones de la escala de pesos, ha sido necesario como muestra la figura 6, para la indicación de precio de 63 céntimos por ejemplo, disponer la inscripción de tal manera que la indicación de la unidad monetaria mas pequeña, en este caso 63 céntimos, se encuentre bajo la de la unidad monetaria mayor, o sease de 1 peseta. Para economizar sitio las indicaciones de las unidades monetarias pequeñas se encuentran unas desviadas con relación a las otras, lo que da a la inscripción una disposición en zig-zag. Se obtiene así una

25
30

Para poder regular rápidamente la escala de precios deseada se ha previsto en el sentido de la longitud de la cinta que lleva la escalas de precios un índice de lectura - 13 - de tipo ya conocido y de un color visible, por ejemplo rojo; este índice de preferencia está establecido sobre una cinta en una materia transparente delante de la cinta de escala de precios. Según la patente el índice - 13 - está dispuesto sobre la cinta - 2 - de tal manera que la escala fija de pesos - 6 - está cortada por el índice sobre aquel de los signos de la escala que, previsto como indicación de precio, indica el precio fundamental de la escala de precio visible. El índice - 13 - puede estar constitui-



1936

5.-

do por una línea curva o recta continua o presentando escalonamientos correspondiendo a los diversos grupos de escalas de precios (ver figura 6).

Según la patente, las escalas de precios de varias series de kilogramos poseyendo un precio de base común están dispuestas inmediatamente una detrás de otra sobre la cinta de escalas de precios -2- y son regulables simultáneamente en la ventana -4- que presenta la dimensión deseada. La aguja de la escala de pesos -6- está provista de una manera ya conocida de diversas puntas -8- establecidas sobre un mismo radio para indicar directamente el precio de cada pesada conforme al número de escalas que aparecen en la ventana.

Para mantener siempre tensa la cinta que lleva las escalas de precios sin tener que bloquear los rodillos, se ha previsto el dispositivo visible sobre las figs. 2 y 3. Sobre el eje de la manivela -4- están montadas dos ruedas dentadas, una de las cuales la rueda -15- está embutida sobre el eje, mientras que la otra la rueda -16- puede girar sobre él. Esta última rueda está acoplada a la rueda -15- por un muelle espiral -17- de manera que la rueda -16- puede gracias a la tensión elástica del muelle sometido a una tensión previa conveniente girar con relación a la rueda -15- y ser arrastrada por ella a consecuencia del par de rotación correspondiente a la tensión actual del muelle. Se puede igualmente fijar la rueda -16- sobre el árbol y someter la rueda -15- a la acción del muelle. La rueda dentada -15- está engranada con una rueda dentada -18- montada sobre el eje de rodillo -9-, mientras que la rueda dentada -16- por el intermedio de una rueda -19- ataca la rueda dentada -20- y acciona así el rodillo -10-. La rueda intermedia -19- es necesaria porque los rodillos deben girar en sentido inverso para que la cinta -2- se desenrolle de un rodillo y se enrolle



AN. 1966

sobre el otro. El muelle - 17 - sometido a una tensión previa no solamente sirve para tensar la cinta - 2 - sino también para ejercer sobre las ruedas dentadas la presión que permite en los engranajes la acción de frenado que detiene inmediatamente los rodillos -9 y 10- .

En las balanzas indicadoras de precio que no necesitan mas que una cinta de escala de precios impresa por un solo lado, el revés de la cinta puede llevar reclamos correspondientes a las escalas de precios, los cuales aparecen en la ventana que dá al lado del cliente; estos reclamos están regulados en la ventana al mismo tiempo que las escalas de precios. A este fin la cinta de escala de precios puede igualmente consistir en dos bandas reunidas una a otra, de las cuales una lleva la escala de precios y otra los reclamos.

Esta disposición de la cinta de escala de precios permite combinar con un precio base un reclamo determinado, que, cuando se regula el precio de base aparece al cliente al mismo tiempo que este precio en la ventana vuelta hacia él. En este caso es particularmente ventajoso representar por una figura o dibujo la mercancía correspondiente al precio de base.

Para crear buenas condiciones de visibilidad sobre las escalas de precios, se ha dispuesto en el borde de la ventana una o varias lámparas eléctricas que iluminan las escalas quedando ocultas a los ojos. Estas lámparas se montan en el exterior del cuerpo de la balanza y se encienden bien con un interruptor accionado a mano o bien con un mecanismo de establecimiento de circuito accionado por la balanza automáticamente durante la duración de una pesada. Para evitar absolutamente que la cinta no se deteriore cuando llega a su posición final sobre uno de los rodillos, se ha previsto además un dispositivo de detención movido por accionamiento forzado por el mecanismo de arrastre de



0172.1036

los rodillos y regulable para cualquier longitud de cinta. Este dispositivo de detención está representado sobre las figuras 4 y 5 del dibujo y consiste en una pieza formando tuerca - 23 - que obra como órgano de detención y está montada sobre una parte fileteada del árbol de accionamiento - 22 -. Un pasador de guía fijo - 24 - impide girar a esta pieza - 23 -. La extensión del desplazamiento axial de la pieza - 23 - está limitada por una parte por un casquillo - 25 - sobre el cuerpo de la balanza y por otra parte por un casquillo regulable - 26 - del cubo del disco manivela - 14 -; la regulación del casquillo - 26 - en el sentido axial permite una adaptación a la longitud de la cinta. La pieza - 23 - está compuesta de una tuerca y de un órgano de apretamiento en el cual encaja el pasador - 24 - y cuyas dos ramas que su elasticidad lleva a separarse una de otra, se acercan por un tornillo - 27 - de manera que el fileteado de la tuerca se encaja en el fileteado del árbol - 22 -. Gracias a esta disposición de la tuerca - 23 - es posible cuando la tuerca no está sujeta enrollar la cinta sobre los rodillos y regular el dispositivo de detención según la longitud de la cinta; después una vez la tuerca apretada, es decir, después de entrar en contacto el fileteado de la tuerca con el del árbol se fijan las posiciones extremas de la cinta.

N O T A.
=====

La presente patente de introducción comprende las siguientes reivindicaciones:

30 1.- Dispositivo indicador de precios para balanzas, en el cual la cinta que lleva los precios puede enrollarse sobre rodillos y gracias al cual las escalas de precios correspondientes a los diversos precios de base, dispuestas sobre ambos lados de la cinta son regulables en ventanas situadas una frente a otra



con relación a una escala de pesos fija cuya aguja se mueve igualmente sobre las escalas de precios, caracterizado por el hecho de que la cinta de escala de precios está guiada esencialmente en forma de N y que las escalas de precios del mismo precio de base corresponden una con otra, o bien se encuentran establecidos escalas de precios y reclamo dispuestos cada uno sobre un lado de la cinta de escalas, de manera que en el caso de una cinta única aparecen simultáneamente a la misma altura en las ventanas del cuerpo de la balanza situadas una frente a otra.

2.- Dispositivo indicador de precios según lo reivindicado en el punto 1, caracterizado porque las escalas de precios de diversas series de kilogramos teniendo un precio de base común se encuentran dispuestas sobre la cinta de escala de precios, inmediatamente una detrás de la otra, de manera que aparezcan simultáneamente en la ventana.

3.- Dispositivo indicador de precios, según reivindicaciones anteriores, caracterizado por el establecimiento de un índice de lectura corriente con la cinta de precios y de preferencia de un color visible dispuesto de tal suerte que por ejemplo, gracias a un soporte transparente que lleva dicho índice y está fijado a la cinta de escala de precios, indica siempre el precio de base sobre la escala de los pesos, precio de base que es visible al mismo tiempo en las ventanas de la balanza.

4.- Dispositivo indicador de precios, según reivindicaciones anteriores, caracterizado porque los engranajes que unen los dos rodillos de la cinta de escalas están acoplados entre sí por un muelle previamente sometido a una tensión conveniente, muelle que mantiene tensos los engranajes y la cinta de escalas y frena inmediatamente sobre ellas desde que se suelta la manivela.

5.- Dispositivo indicador de precios, según reivindicaciones anteriores, caracterizado esencialmente por encontrarse unido un



dispositivo de detención por accionamiento forzado al órgano de arrastre de los engranajes, deteniendo este dispositivo de detención el funcionamiento de los órganos de arrastre cuando la cinta ocupa sus posiciones extremas.

5 6.- Dispositivo indicador de precios, según reivindicaciones anteriores, caracterizado porque el dispositivo de detención presenta un órgano de detención bajo la forma de una pieza formando tuerca u otra, regulable según la longitud de cada cinta.

10 7.- Dispositivo indicador de precios, según reivindicaciones anteriores, caracterizado porque el dispositivo de detención consiste en una pieza formando tuerca montada sobre una parte fileteada del árbol de accionamiento, estando esta pieza guiada axialmente por un pasador fijo y estando limitado su desplazamiento axial por dos topes constituidos de preferencia por casquillos o
15 cojinetes.

8.- Dispositivo indicador de precios, según reivindicaciones anteriores, caracterizado porque uno de los topes (25 o 26) o ambos son regulables axialmente con relación a la pieza (23) que forma tuerca.

20 9.- Dispositivo indicador de precios, según reivindicaciones anteriores, caracterizado porque la pieza que forma tuerca consiste en una tuerca rodeada de un órgano de apretamiento que con ayuda de una pieza tal como un tornillo u otra se acopla al árbol del dispositivo de accionamiento, y que se afloja para regular el
25 dispositivo de bloqueo (aflojando la pieza auxiliar según la longitud de la cinta).

10.- Dispositivo indicador de precios para balanzas.- Según se describe y reivindica en la presente memoria descriptiva y se ilustra con los dibujos que a la misma se acompañan.

Consta esta memoria



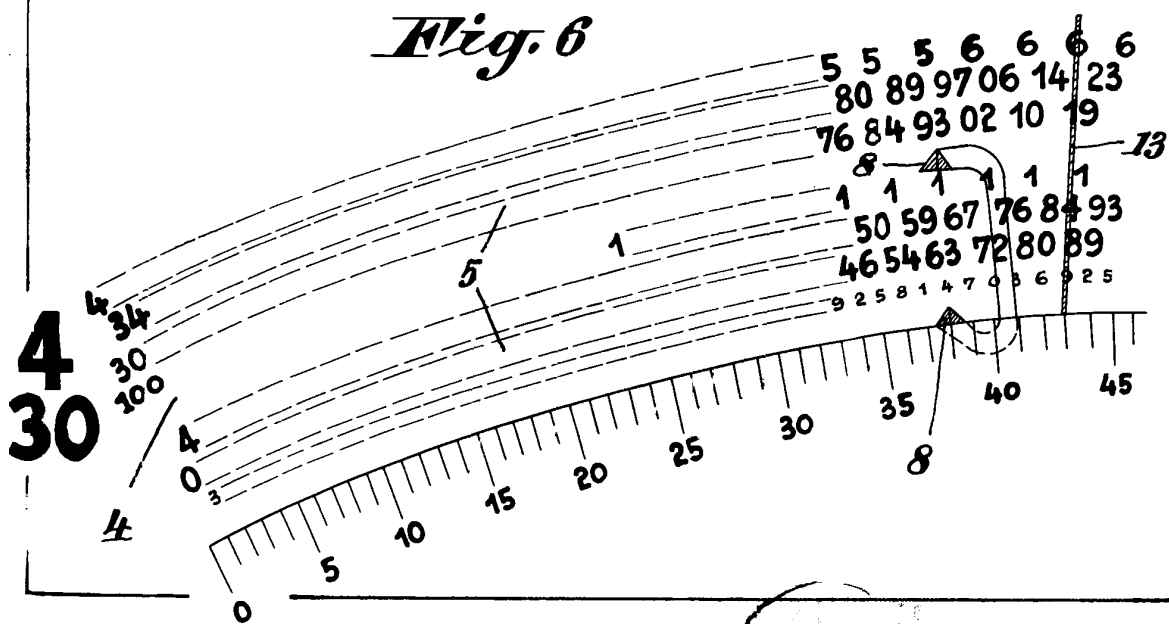
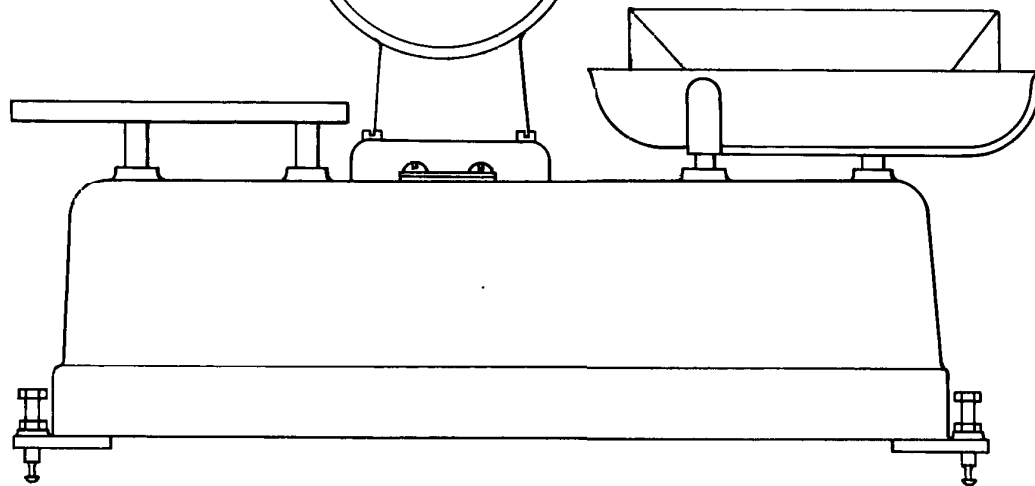
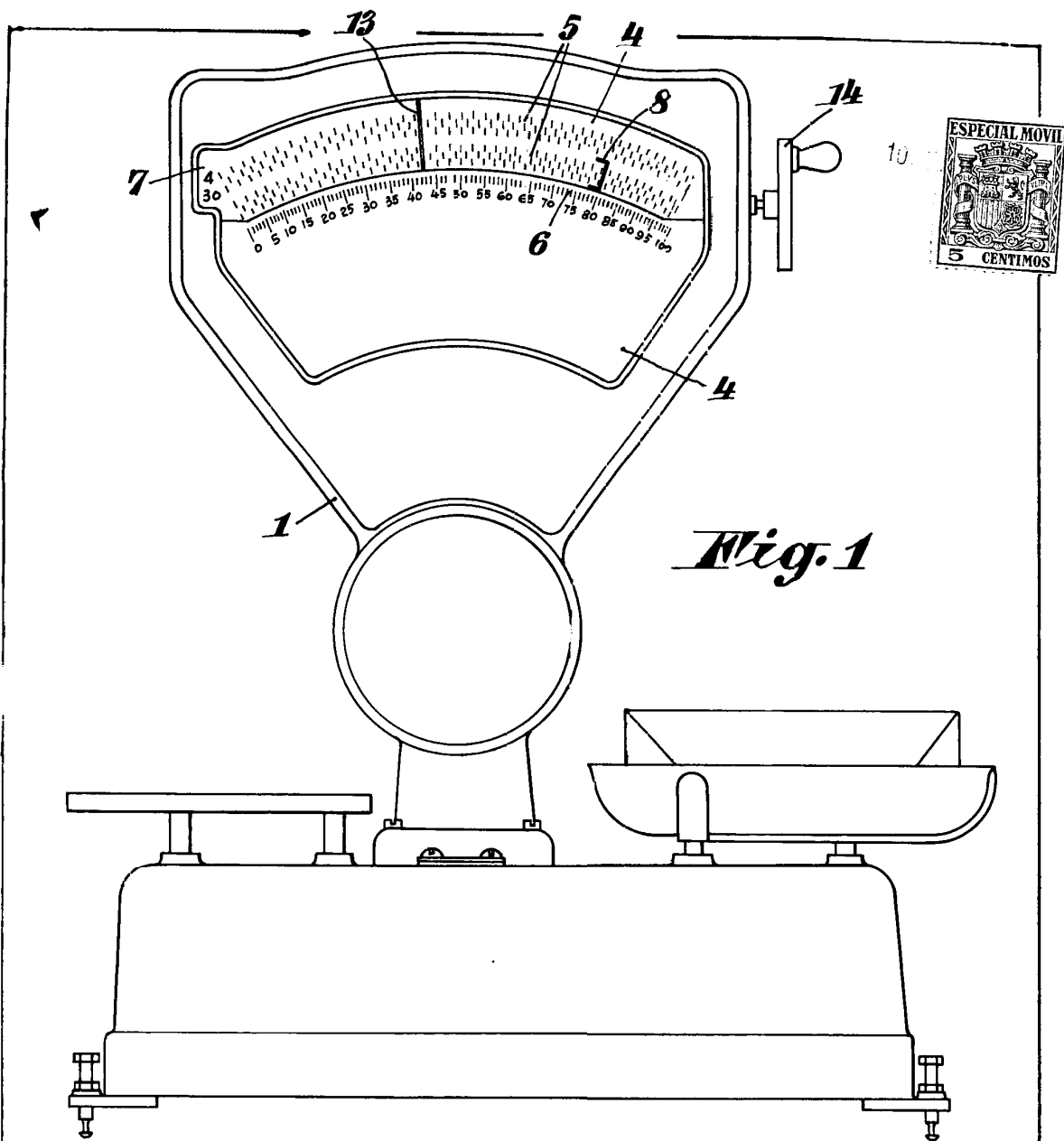
MAR. 1936

10.-

de diez hojas escritas por una sola cara.

Madrid, 10 de marzo de 1936.

A handwritten signature in dark ink, appearing to be "Enrique", written in a cursive style. Below the signature is a horizontal line.



Handwritten signature



Fig. 2

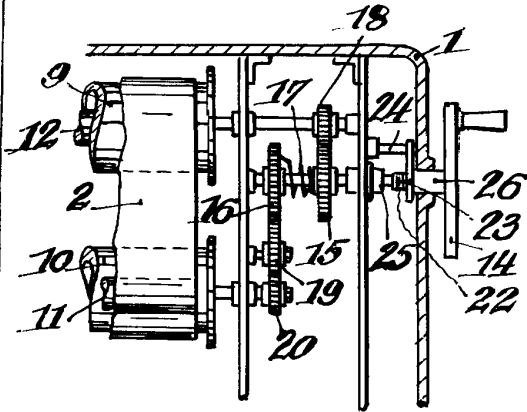


Fig. 3

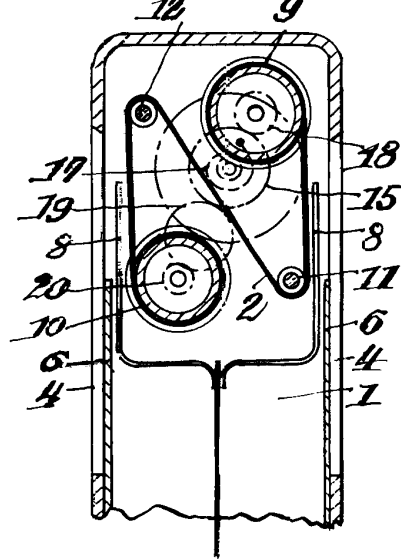


Fig. 4

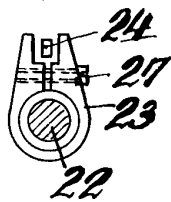
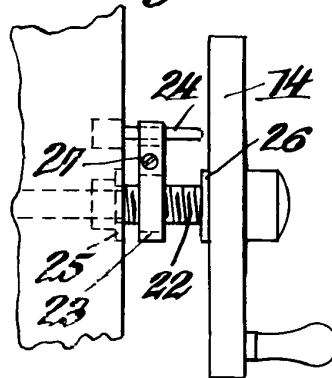


Fig. 5



[Handwritten signature]