

149360

14 SEP



MEMORIA DESCRIPTIVA  
 del MODELO DE UTILIDAD, cuyo registro se solicita  
 a favor de INDUSTRIAS METALICAS BURGOSTE, S.L.,  
 de nacionalidad española, con domicilio en Ain-  
 zoaia (Pamplona), calle Artica s/nº, por: "MESA DE  
 BARRIDOS MULTIPLES GRADUABLES Y ORIENTABLES".

-----

5

Sabido es la importancia extraordinaria que  
 en la época actual, de mecanización e industriali-  
 zación, en que se busca la máxima aplicación a to-  
 dos los objetos, que las mesas poseen. Debido a  
 ello, es la innumerable cantidad de tipos existentes,  
 según las aplicaciones heterogeneas, que a las mis-  
 mas se les dan.

10

Así y siempre a título de ejemplo, tenemos,  
 las mesas actuales que han substituido a los anti-  
 guos pupitres. Las mesas de centro, que a la vez

14.1.44

que cumplan tal cometido, debido a los materiales nuevos existentes, vistosos por demás, cumplen igualmente el cometido de servir de mesas de cocina e incluso de estudio y trabajo.

15



20

Las mesas de los bares, cafeterías y similares, en los cuales y con cuyas mesas, no solo se consiguen que posean vistosidad, hasta hace poco tiempo desconocida, sino al que las mismas, resultan cómodas y estables por demás para el cliente del establecimiento y prácticas y duraderas, para el dueño del establecimiento.

25

Ahora bien, a pesar de la diversidad de tipos existentes, no se había buscado todavía una mesa, en la que cupliese diversos cometidos y entre los mismos, pudiera tener una plena aplicación para enfermos, sin que por ello, igualmente pudiera darsele otras aplicaciones, tales como mesa de trabajo, estudio y otros cometidos, dado al habersele aplicado diversos dispositivos, con los cuales conseguir-darsele a la mesa posiciónes y orientabilidad diversa.

30

A llenar pues este vacío, viene la mesa de bandejas múltiples gradables y orientables, objeto del presente modelo de utilidad, con la cual se consigue cómodamente, el que la misma sea movable, posea altura gradable, posea una o dos bandejas y el que las bandejas posean movimientos y orientabilidad diversa.

35

Consiste la mesa en un armazón, preferentemente de tubo, cuyo armazón, en su base inferior, lleva dos travesaños de iguales dimensiones, colocados

40

paralelos, a distancias variables y equidistantes, los cuales por su base inferior, llevan acoplados unas ruedecillas, las cuales posean movimiento loco de giro, facilitando así a la mesa, un movimiento orientable a voluntad. Las patas presentan asimismo la característica de que sus travesaños están constituidos por dos o más tubos o pletinas, provistos de bisagras adecuadas, que permiten, al que las susodichas patas, puedan ser plegadas y en su consecuencia, cuando la mesa se encuentre en posición estática, pueda ser plegada y ocupe un espacio mínimo.

45



50

sobre los susodichos travesaños, va apoyado otro travesaño que igualmente puede estar constituido por uno o dos tubos o pletinas, con bisagras para conseguir su plegamiento, el cual va colocado en sentido transversal con respecto a los travesaños que constituyen las patas de la mesa, al que este fijado adecuadamente, bien mediante atornillado o bien incrustado, mediante un rebaje de caja, practicado, cuyo travesaño o cuyos armaron de conjunto, forma un ángulo recto, o sea, constituido por un tubo de sentido vertical con respecto al suelo y otro horizontal, por uno de sus extremos.

55

60

El travesaño vertical, es totalmente hueco, al objeto de introducir en él, otro tubo, sobre cuyo plano superior, lleva acoplada una bandeja fija, que constituye una de las bandejas de la mesa, la cual puede ser de dimensiones variables pudiendosele dar altura graduable, a cuyo fin lleva una palanca.

65

Dicha bandeja, preferentemente fija, aunque de altura graduable, lleva acoplada asimismo, una ba-

70

rra, que bien puede ir situada en su parte o plano inferior o bien, empujada en su dimensión de grosor, la cual debe ser de suficiente consistencia y en la cual, mediante palomillas o procedimiento similar adecuado de sujeción, yendo enlazada por dicho procedimiento a otra segunda bandeja, de dimensiones variables, la cual posee movimiento de giro a 90 grados, con lo cual se consigue el poderla colocar en diferentes posiciones.

75



La bandeja ha de reportar ventajas innúmerables y entre las mismas, cabe el que dada la estructuración y economía que se le da a la mesa, el que sus aplicaciones puedan ser múltiples y entre las mismas cabe citar:

80

Puede servir dicha mesa con una aplicación específica y estructuración de sus patas y sus ruedas orientables, la mesa puede ser introducida entre la cama y a la altura que se considere conveniente, sirviendo el doble tablero, el de la bandeja fija, para

85

depositar en él, la comida o sea los diversos platos de alimentos que constituyen la comida del enfermo, pudiendosele dar, merced a la graduación de altura que a la mesa en sí posee, el que la bandeja fija, este en posición y a altura conveniente, mientras que la bandeja orientable, sirve de mesa para el enfermo y merced igualmente a la orientabilidad que a la misma se le

90

puede dar, proporcionar a esta, la inclinación adecuada, para que la comida no se caiga y los platos, guarden perfecta estabilidad y sin embargo, el que el enfermo pueda comer comodamente.

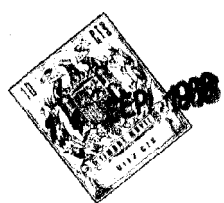
95

Otra de las aplicaciones que a la susodicha

100

Mesa, puede darsele es para mecanografías y mecanógrafos, sirviendo la bandeja fija, de mesa, en donde va depositada la máquina de escribir, mientras que la bandeja orientable, sirve bien para que la misma mecanografía u otro empleado, les pueda servir de utilización de otros trabajos a realizar, bien simultáneamente o el que para la mecanografía, para la utilización de la mesa, en otros cometidos en trabajos propios de oficina.

105



Asimismo posee la mesa, una aplicación extraordinaria para delineantes, ya que la bandeja fija puede servir de depositaria de los útiles y accesorios propios de dibujo, plumas, tiralíneas, cartabones, escuadras, etc; mientras que la bandeja orientable, dándosele la inclinación apropiada, graduable a voluntad, permitirá al delineante, cumplir a la perfección su cometido.

110

Y dado el que la mesa, puede ser trasladada a voluntad, merced a la disposición de sus ruedas, el que ésta, pueda ser trasladada cómodamente de una a otra habitación o despacho.

115

La misma disposición posee como mesa apropiadísima para estudiantes, pudiendo cumplir dicha mesa, tal cometido a su perfección.

120

Otras variadísimas e innumerables aplicaciones, heterogéneas por demás, se le pueden encontrar a la suscitada mesa perfeccionada, la cual presenta la enorme ventaja de su total plegamiento, cuando se encuentre en no uso, pudiendosele guardar en mínimo espacio.

125

A título expositivo pero no limitativo, se acompañan unos planos, en los que por sus diversas fi-

130

guras se pueden percibir las características esenciales de la mesa.

La figura 1a., es una vista de sus patas, percibiéndose en una de ellas, su plegado, señalándose con (1-1), a sus ruedas orientables y con (2), al dispositivo de plegamiento.

135



La figura 2a., representa una vista del armazon de la mesa, señalándose con (P), a sus patas y con (3-4), respectivamente al tubo en forme de angulo, que enjaindo y adaptado a las estructuras de las patas por el procedimiento adecuado, encajamiento o atornillamiento, constituye el armazon fundamental o básico de la mesa, cuyo tubo vertical, es hueco y señalándose con (5), a la palanca que permite dar a la mesa selección de altura, señalándose con (6), al tubo macizo, introducido, que sirve de sosten de la bandeja fija (B).

140

145

La figura 3a., es otra vista de la mesa, cuya bandeja fija, tal y como se percibe por la linea de puntos, es hueca o va provista de una concavidad hueca, en donde lleva una varilla, de suficiente consistencia que engarza en la bandeja orientable, llevando un roscajo o procedimiento similar apropiado, para el sostenimiento adecuado de la bandeja movable y orientable a voluntad (V), pudiendo llevar asimismo una palomilla de fijación y apriete en su otro extremo externo.

150

155

La figura 4a., es otra vista del conjunto de la mesa, tal y similar a la anterior, en la cual, la varilla de fijación y movimiento orientable a dar a la bandeja movable, es dado por la parte exterior o plano inferior de la bandeja fija.

160

quede así descrita y representada la Mesa objeto del presente modelo de utilidad, la cual podrá adoptar formas variables, ser de dimensiones diversas, emplearse los materiales que se consideren más idóneos e introducirse cuantas variantes la Ley admite, siempre que estas no alteren las características esenciales de la misma.

165

N. O. T. A.- Se reivindica la propiedad de este Modelo de Utilidad, por:



170

INDICIA.- Mesa de bandejas múltiples graduables y orientables, caracterizada porque su armazón, preferentemente de tubo, en su base inferior, lleva dos travesaños de iguales dimensiones, colocados paralelos, a distancias variables y equidistantes, los cuales por su base inferior, llevan acoplados unas ruedecillas, las cuales poseen movimiento loco de giro, facilitando así a la mesa, un movimiento orientable a voluntad, presentando las patas, la característica de que sus travesaños están constituidos por dos o más tubos o pletinas, provistos de bisagras adecuadas, que permiten, al que las susodichas patas, puedan ser plegadas y en su consecuencia, cuando la mesa se encuentre en posición estática, pueda ser plegada y ocupe un espacio mínimo, siendo apoyado sobre dichos travesaños, otros travesaños, que igualmente puede estar constituido por uno o dos tubos o pletinas, con bisagras para conseguir su plegamiento, el cual va colocado en sentido transversal con respecto a los travesaños que constituyen las patas de la mesa, al que esta fijado adecuadamente, bien mediante atornillado o bien incrustado,

175

180

185

1968

190

mediante un rebaje de caja, practicado, cuyo travesaño o cuyo armazon de conjunto, forma un angulo recto, o sea, constituido por un tubo de sentido vertical con respecto al suelo y otro horizontal, por uno de sus extremos, siendo el travesaño vertical, totalmente hueco, en objeto de introducir en él, otro tubo, sobre cuyo plano superior, lleva escopada una bandeja fija, que constituye una de las bandejas de la mesa, la cual puede ser de dimensiones variables pudiendosele dar altura graduable, a cuyo fin lleva una palanca.

195



DESCRIPCION.- La mesa de bandejas multiples graduales y orientables, de la reivindicacion anterior, caracterizada porque la bandeja de la primera reivindicacion es preferentemente fija, aunque de altura graduable, llevando escopada debidamente, una barra que bien puede ir situada en su parte o plano inferior o bien, embutida en su dimension de grosor, la cual debe ser de suficiente consistencia y en la cual mediante palomillas o procedimiento similar adecuado de sujecion, yendo enlazada por dicho procedimiento a otra segunda bandeja, de dimensiones variables, la cual posee movimiento de giro a 90 grados, con lo cual se consigue el poderle colocar en diferentes posiciones.

200

205

210

DESCRIPCION.- MESA DE BANDEJAS MULTIPLES GRADUABLES Y ORIENTABLES.

Esta memoria Descriptiva consta de ocho hojas foliadas y mecanografiadas por una sola cara y de una hoja doble de Planchas.

Madrid, 14 SEP. 1968

El Agente Oficial de la Propiedad Industrial,

MANUEL GIMENEZ

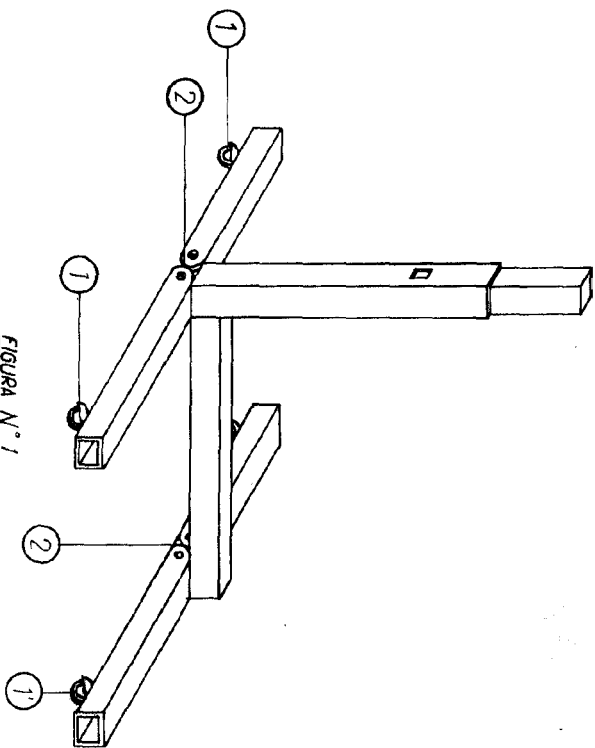


FIGURA N.º 1

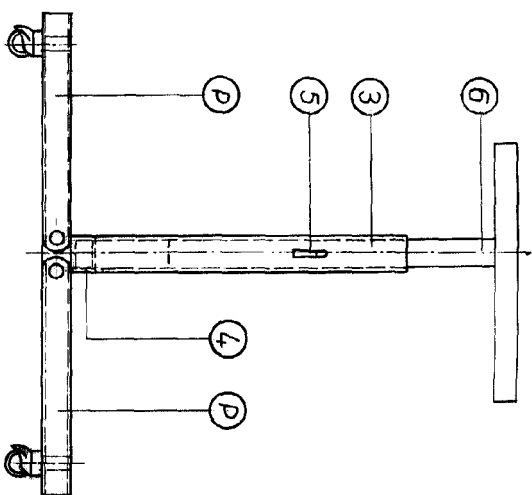


FIGURA N.º 2

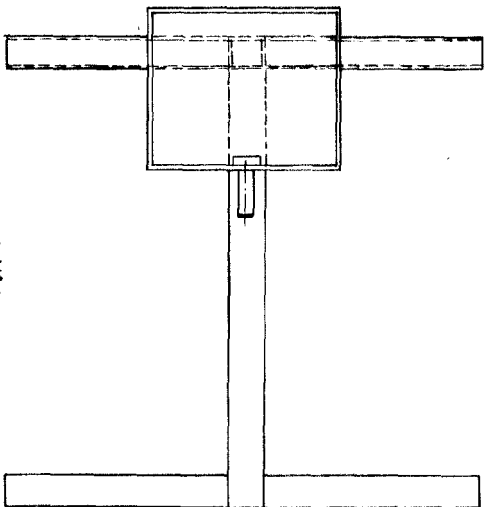


FIGURA N.º 3

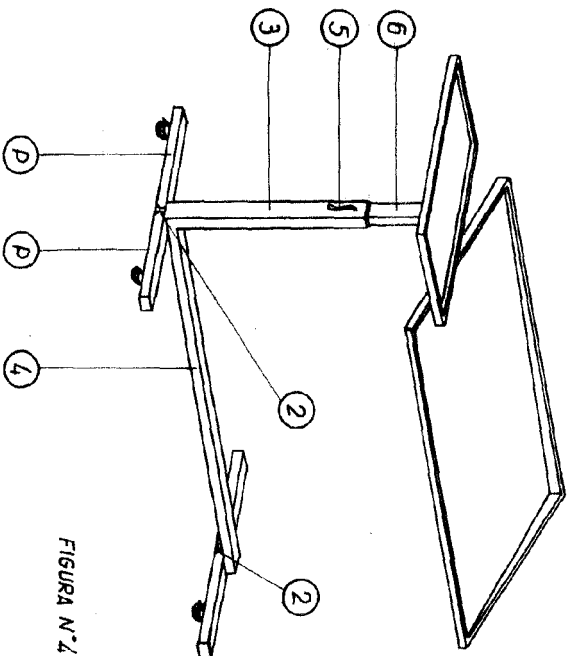


FIGURA N.º 4

ESCALA VARIABLE

MADRID 14 SEP. 1958

*[Handwritten signature]*

14 SEP.

14 SEP.

