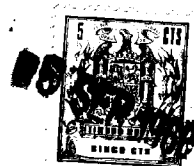


141573



MEMORIA DESCRIPTIVA

del Modelo de Utilidad, por 20 años, solicitado a favor de CAPOSA - COMPAÑIA APLICACIONES PARA OFICINAS, S. A., de nacionalidad Española, residente en POLINYÁ (Barcelona), Carretera de Mollet a Santmenat Km.6,7, por " UNA ETIQUETA PRE - CINTO ".

El presente Modelo de Utilidad se refiere a una etiqueta precinto que presenta una línea de corte que provoca la rotura de la etiqueta, cuando se pretende arrancarla para utilizarla de nuevo en otro objeto o para cambiar el precio. De esta forma con el uso de estas etiquetas se está a cubierto de cualquier alteración de calidad o precio. La etiqueta reivindicada se caracteriza por presentar en su superficie interior una línea de corte que sigue una trayectoria en forma de figura cerrada, que limita la zona central que es la que quedará adherida al pretender arrancar la etiqueta a partir de uno de sus bordes perimetrales.

La figura cerrada de la trayectoria de la línea de corte puede ser un círculo, elipse, óvalo, cualquier forma poligonal o forma caprichosa.

En la hoja gráfica adjunta y a título de ejemplo se representa un caso de realización practica de la etiqueta con garantía de origen objeto del presente Modelo de Utilidad.

Siguiendo los dibujos se advierte la etiqueta -1- con un corte

141533

- 2 -



interior de perfil circular -2- que hace que, cuando se pretende
20 arrancar la etiqueta tirando de sus bordes -3-, siempre queda
la zona central circular -4- pegada al soporte. De esta forma
la etiqueta queda destruida y no puede emplearse de nuevo en
otro objeto ni cambiarse el precio.

Se fabricará la etiqueta con garantía de origen con los ma -
25 teriales apropiados a sus elementos componentes pudiendo variar
su forma, acabado y dimensiones y cuantos detalles no alteren ,
cambien o modifiquen su esencialidad.

***** N O T A *****

Se reivindica:

1ª.- Una etiqueta precinto, caracterizada porqué presenta en su
30 superficie interior una línea de corte que sigue una trayectoria
en forma de figura cerrada, que limita la zona central que es
la que quedará adherida al pretender arrancar la etiqueta ^{a partir} de
uno de sus bordes perimetrales.

34 2ª.- Una etiqueta precinto.

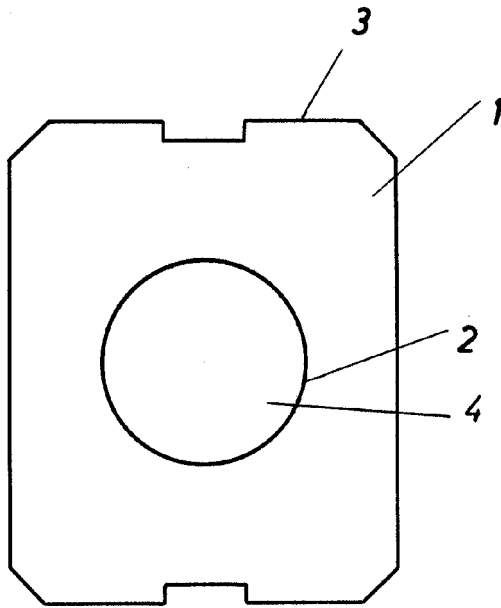
Consta la presente memoria descriptiva de dos hojas foliadas
escritas de una sola cara.

Barcelona, 5 de Septiembre de 1.968.

P. A.

M. LLORT

141533



BARCELONA 5 DE Setiembre DE 1968
P. A.

M. LLORT

ESCALA VARIABLE.