

141531



243

SECCION TECNICA
CLASIFICACION I.P.C.
CLASE F42
SUBCLASE B

Núm. 141.531

MEMORIA DESCRIPTIVA

correspondiente a la solicitud de concesión de un...

MODELO DE UTILIDAD

SOLICITANTE: D. FRANCISCO PASCUAL GABIDIA

RESIDENCIA: Albuixech nº 2.- VALENCIA

ENUNCIADO: "TACO PERFECCIONADO PARA CARTUCHOS DE
CAZA".-

Prioridad: Patente n.º del

EC.-

141531



1 El Estatuto vigente sobre Propiedad Industrial, de
26 de Julio de 1929, en su texto refundido publicado el 30
de Abril de 1930, establece los caracteres de patentabili-
5 objeto obtener ventajas sobre lo ya conocido, admitiendo
por consiguiente como patentables, las nuevas máquinas, apa-
ratos, instrumentos, procesos de fabricación, etc. La am-
plitud de conceptos previstos como patentables, ha llevado
al legislador a aclarar (Artº. 46) que la enumeración con-
10 tenida en dicho cuerpo legal es puramente enunciativa y no
limitativa, haciéndola extensiva incluso a los descubri-
mientos de tipo científico (Artº. 47).

El Decreto de 26 de Diciembre de 1947, recogiendo
la Orden de 18 de Noviembre de 1935, confirma el criterio
15 legal de que también serán patentables los instrumentos, ob-
jetos, o partes de los mismos, que aporten a la función a
que son destinados, un beneficio o efecto nuevo, y en defi-
nitiva que constituyan una mejora sustancial sobre lo ante-
riormente conocido.

20 Pues bien, a tenor de lo expuesto, y en base al ar-
ticulado que recoge los conceptos expresados, debe conside-
rarse, que la invención a que se refiere la presente memo-
ria, constituye una novedad industrial, con características
y ventajas que la hacen merecedora del privilegio de explo-
25 tación exclusiva que por ella se solicita, premiando así
los méritos de quien aporta a la industria del país una me-
jora efectiva y precisamente comprendida entre las enuncia-
das por la Ley como patentables. (Arts. 46 y 47 en relación
con el 171, en su nueva redacción afectada por la Orden de
30 18 de Noviembre de 1935).

- 3 -
141531



1 Pasando a describir el objeto de la invención por
la cual se solicita el presente privilegio de Modelo de Uti-
lidad, se hace constar que la finalidad de la idea que va--
mos a describir es proporcionar al mercado y al público en
5 general un taco perfeccionado para cartuchos de caza que --
presenta un entrante cónico en la base inferior de su cuer-
po constitutivo, dando flexibilidad a sus bordes, de modo -
que la expansión de los gases producidos por la pólvora ex-
panden a dichos bordes del taco contra las paredes del car-
10 tucho evitando fugas de compresión.

Con objeto de aclarar gráficamente la idea que se
describe, se acompaña a esta memoria, como parte integrante
de la misma, un juego de dibujos en los que se representa -
lo siguiente:

15 La figura única muestra una vista seccionada del
taco objeto de esta solicitud, en la que se aprecia que el
cuerpo constitutivo (1) de este último presenta practicado
en su región inferior, un entrante (2), de forma cónica, de
modo que las paredes inclinadas (3) del propio taco quedan
debilitadas con objeto de que la expansión de los gases pro-
20 ducidos por la pólvora produzca la dilatación de los bordes
(4) del taco (1) contra las paredes (5) del cartucho (en lí-
nea de trazos), evitando fugas de compresión.

25 Asimismo puede observarse en esta figura que el -
cuerpo (1) de taco presenta su cara superior dotada de una
serie de nervios concéntricos anulares (6), que dotan al ta-
co de una mayor consistencia en dicha cara superior.

30 De la descripción de los dibujos que antecede se
deduce prácticamente la constitución y el funcionamiento --
del objeto de la invención que es como sigue: el entrante -

141531



1 cónico (2) practicado en la región inferior del taco (1) --
provoca el debilitamiento de las paredes inclinadas (3) de
dicho entrante, produciéndose la dilatación de los bordes --
(4) de estas últimas contra las paredes (5) del cartucho, a
5 partir de la expansión de los gases producidos por la pólv
ra, evitándose fugas de compresión, en tanto que los ner---
vios concéntricos anulares (6) dotan a la cara superior del
taco de una mayor consistencia.

10 No se considera necesario hacer más extensa esta
descripción para que cualquier persona perita en la materia
comprenda perfectamente la idea que se desea patentar, así
como las ventajas que de su realización industrial han de --
derivarse, y que brevemente aludidas en sus puntos más seña
lados son las siguientes:

15 a) la práctica del entrante cónico en la región --
inferior del taco, evita la fuga de gases y por tanto la --
compresión de estos últimos producidos por la pólvora no --
disminuye;

20 b) el taco adquiere una mayor potencia de salida
con respecto al arma;

c) su cuerpo constitutivo puede ser fabricado en
cualquier materia plástica o sintética, lo cual determinará
su expedición en el mercado a precios más asequibles;

25 d) la cara superior del taco puede ser de pequeño
grosor ya que la provisión en la misma de los nervios con--
céntricos anulares dotan a dicha cara de la necesaria con--
sistencia, produciéndose sin embargo ahorros de material --
considerables; de todo lo cual se desprende que el objeto --
del Modelo que se solicita adquiere una utilidad práctica --
30 singular por el beneficio o efecto nuevo que aporta a la --

141531

- 5 -



1 función a que se destina.

Por todo ello, y para evitar posibles imitacio--
nes, se presenta esta solicitud, pidiendo la explotación ex
clusiva de la idea descrita, de acuerdo con las considera--
5 ciones y puntos que se desean reivindicar, que se concretan
en las páginas siguientes:

10

15

20

25

30

141531



1
5
10
15
20
25
30

Hecha la descripción a que se refiere la memoria que antecede, es preciso insistir en que los detalles de realización de la idea expuesta, pueden variar, es decir, que pueden sufrir pequeñas alteraciones, basadas siempre en los principios fundamentales de la idea, que son en esencia los que quedan reflejados en los párrafos de la descripción hecha. En efecto, el Artículo 48 del Estatuto vigente sobre Propiedad Industrial, establece como no patentables, en su apartado tercero, "los cambios de forma, dimensiones, proporciones y materias de un objeto ya patentado" fijando así el criterio del legislador en el sentido de que patentada una idea que pueda dar lugar a una realidad práctica e industrializable, nadie podrá apoyarse en ella para, a pretexto de haber introducido ligeras modificaciones, presentarla como nueva y propia.

Este principio, en cuanto al alcance de la protección del objeto patentado se refiere, se halla confirmado por numerosas Sentencias del Tribunal Supremo, y entre ellas, como más terminantes, en las de fechas 16 de Octubre de 1954, 23 de Enero de 1959, 20 de Marzo de 1964 y otras.

Establecido el concepto expresado, en cuanto a la amplitud que debe darse a la protección solicitada, se redacta a continuación la Nota de Reivindicaciones, de acuerdo con lo que se establece en el último párrafo del apartado tercero del Artículo 100 de la Ley, sintetizando así las novedades que se desean reivindicar:

NOTA DE REIVINDICACIONES

En resumen, el privilegio de explotación exclusiva que se solicita, recaerá sobre las reivindicaciones siguientes:

141531 - 7 -



1 1.- TACO PERFECCIONADO PARA CARTUCHOS DE CAZA, ca
racterizado esencialmente porque la base inferior de su ---
cuerpo constitutivo presenta un entrante ventajosamente có-
nico que debilita el borde inferior de las paredes del cuer
5 po del taco, dándoles flexibilidad de modo que la expansión
de los gases producidos por la pólvora expanden a los bor--
des de dichas paredes contra las paredes del cartucho evi--
tando fugas de compresión.

10 2.- Se reivindica por último, como objeto sobre -
el que ha de recaer el Modelo de Utilidad que se solicita :
"TACO PERFECCIONADO PARA CARTUCHOS DE CAZA".

15 Todo conforme queda descrito y reivindicado en la
presente memoria, que consta de siete páginas mecanografía-
das, y dibujos que se acompañan.

Madrid, 14 de septiembre de 1.968

BERNARDO UNGRIA

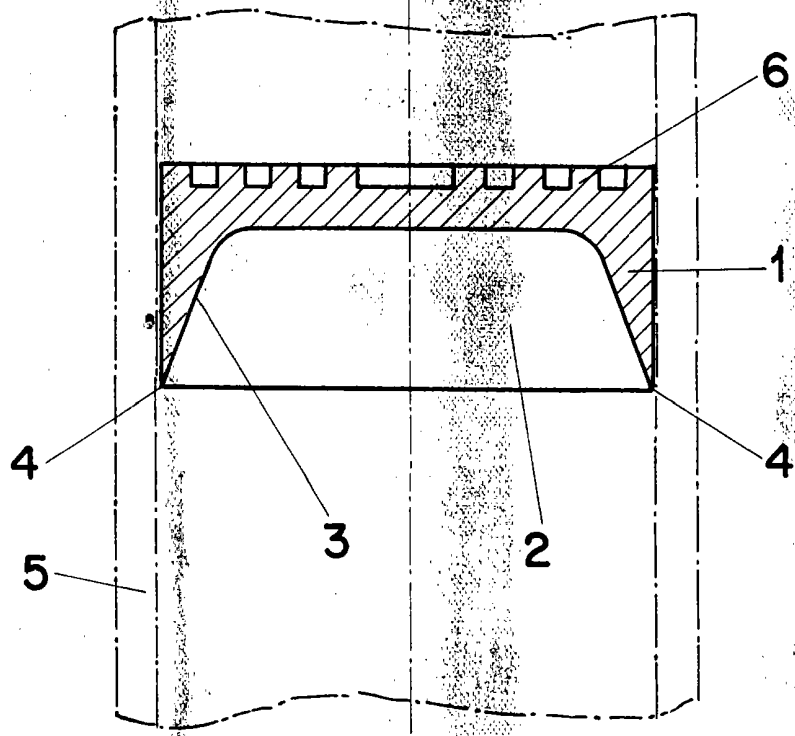
P.P.

20

25

30

D. FRANCISCO PASQUALE CASIDIA HOJA UNICA



ESCALA VARIABLE

Madrid, 14 de septiembre de 1968

BERNARDO UNGRIA

P. P.