

141530



MEMORIA DESCRIPTIVA

correspondiente a la solicitud de concesión de un...

MODELO DE UTILIDAD

SOLICITANTE: D. JOSE LUIS BERNABEU CERDA

RESIDENCIA: IBI (Alicante).- Tibi s/n.

ENUNCIADO: SUMINISTRADOR DE SERVILLETAS Y SIMI
LARES, PERFECCIONADO

Prioridad: Patente n.º del

141530



1 El Estatuto vigente sobre Propiedad Industrial, de
26 de Julio de 1929, en su texto refundido publicado el 30
de Abril de 1930, establece los caracteres de patentabili-
5 objeto obtener ventajas sobre lo ya conocido, admitiendo
por consiguiente como patentables, las nuevas máquinas, apa-
ratos, instrumentos, procesos de fabricación, etc. La am-
plitud de conceptos previstos como patentables, ha llevado
10 al legislador a aclarar (Artº. 46) que la enumeración con-
tenida en dicho cuerpo legal es puramente enunciativa y no
limitativa, haciéndola extensiva incluso a los descubri-
mientos de tipo científico (Artº. 47).

15 El Decreto de 26 de Diciembre de 1947, recogiendo
la Orden de 18 de Noviembre de 1935, confirma el criterio
legal de que también serán patentables los instrumentos, ob-
jetos, o partes de los mismos, que aporten a la función a
que son destinados, un beneficio o efecto nuevo, y en defi-
nitiva que constituyan una mejora sustancial sobre lo ante-
riormente conocido.

20 Pues bien, a tenor de lo expuesto, y en base al ar-
ticulado que recoge los conceptos expresados, debe conside-
rarse, que la invención a que se refiere la presente memo-
ria, constituye una novedad industrial, con características
y ventajas que la hacen merecedora del privilegio de explo-
25 tación exclusiva que por ella se solicita, premiando así
los méritos de quien aporta a la industria del país una me-
jora efectiva y precisamente comprendida entre las enuncia-
das por la Ley como patentables. (Arts. 46 y 47 en relación
con el 171, en su nueva redacción afectada por la Orden de
30 18 de Noviembre de 1935).



1 Pasando a describir el objeto de la invención por
la cual se solicita el presente privilegio de modelo de uti-
lidad se hace constar que la finalidad de la idea que vamos
a describir es proporcionar al mercado y al público en gene-
5 ral, un suministrador de servilletas y similares, que presen-
ta sendos rodillos tangenciales en su boca de salida, que
giran en sentidos opuestos, produciendo la extracción de
papel, en tanto que los ejes de dichos rodillos están rela-
cionados con un sistema de engranes convencional movido por un
10 micromotor.

Con objeto de aclarar graficamente la idea que se
describe, se acompaña a esta memoria, como parte integrante
de la misma, un juego de dibujos en los que se representa
lo siguiente:

15 La figura 1ª muestra una sección transversal esque-
mática, en la que se aprecia que el suministrador que nos
ocupa está formado por una carcasa 1, que comprende una ta-
pa 2, articulada por 3, presentando cerca de su boca de sa-
lida 4, sendos rodillos 5 que giran hacia sentidos opuestos.

20 Asimismo se aprecia que la carcasa 1, comprende sen-
das escotaduras extremas 6 en las que se aloja el eje 7 del
rollo de papel 8. Este papel 8 sale al exterior por la cita-
da boca 4, para lo cual se prevé el soporte 9 que impide -
que la tira 8 experimente arrugas y pueda producirse su ex-
tracción con mayor facilidad.

25 Finalmente la figura 2ª nos muestra un detalle esque-
mático de la conexión que existe entre los rodillos que pro-
ducen la salida del papel y el sistema motriz del suminis-
trador. En efecto, puede comprobarse que los ejes 10 de los
citados rodillos 5 se disponen conectados a sendos piñones
30

141530



1 ll, los cuales a su vez engranan con un tercer piñón 12 -
que está relacionado con el sistema reductor de engranes 13
y el micromotor 14.

5 De la descripción de los dibujos que antecede se de
duce practicamente la constitución y el funcionamiento del
objeto de la invención, que es como sigue: accionando el -
sistema motriz del suministrador mediante un mando externo
adecuado, no representado en los dibujos descritos, se pro-
duce el movimiento hacia sentidos opuestos de los rodillos
10 5 de modo que al girar estos últimos hacen que la lámina de
papel 8 salga hacia el exterior por la boca de salida 4 que
el suministrador comprende. Cuando la carga del rollo de pa-
pel ha finalizado puede cambiarse abriendo la tapa 2 e in-
troduciendo en el eje 7 un nuevo rollo de papel. Naturalmen-
15 te, cada una de las porciones de papel extraída es idéntica
ya que la salida del papel se produce de un modo totalmente
automático que, como ya hemos dicho se consigue a través de
un mecanismo motriz, que puede ser alimentado por pilas ó
red eléctrica.

20 No se considera necesario hacer más extensa esta -
descripción para que cualquier persona perita en la materia
comprenda perfectamente la idea que se desea patentar, así
como las ventajas que de su realización industrial han de -
derivarse, y que brevemente aludidas en sus puntos más seña-
25 lados son las siguientes:

a) mayor comodidad de extracción y perfecta distri-
bución del contenido de cada rollo de papel, ya que la sa-
lida de este último se produce por medios totalmente automa-
ticos y con la simple presión de un mando externo;

30 b) se evita que quede la lámina de papel dentro del



1

suministrador por rotura inadecuada.

c) construcción y montaje simplificados de todos y cada uno de sus elementos componentes;

5

d) salida del papel sin impedimento y con toda regularidad, de todo lo cual se desprende que el presente modelo de utilidad que se solicita adquiere una utilidad práctica singular por el beneficio ó efecto nuevo que aporta a la función a que se destina.

10

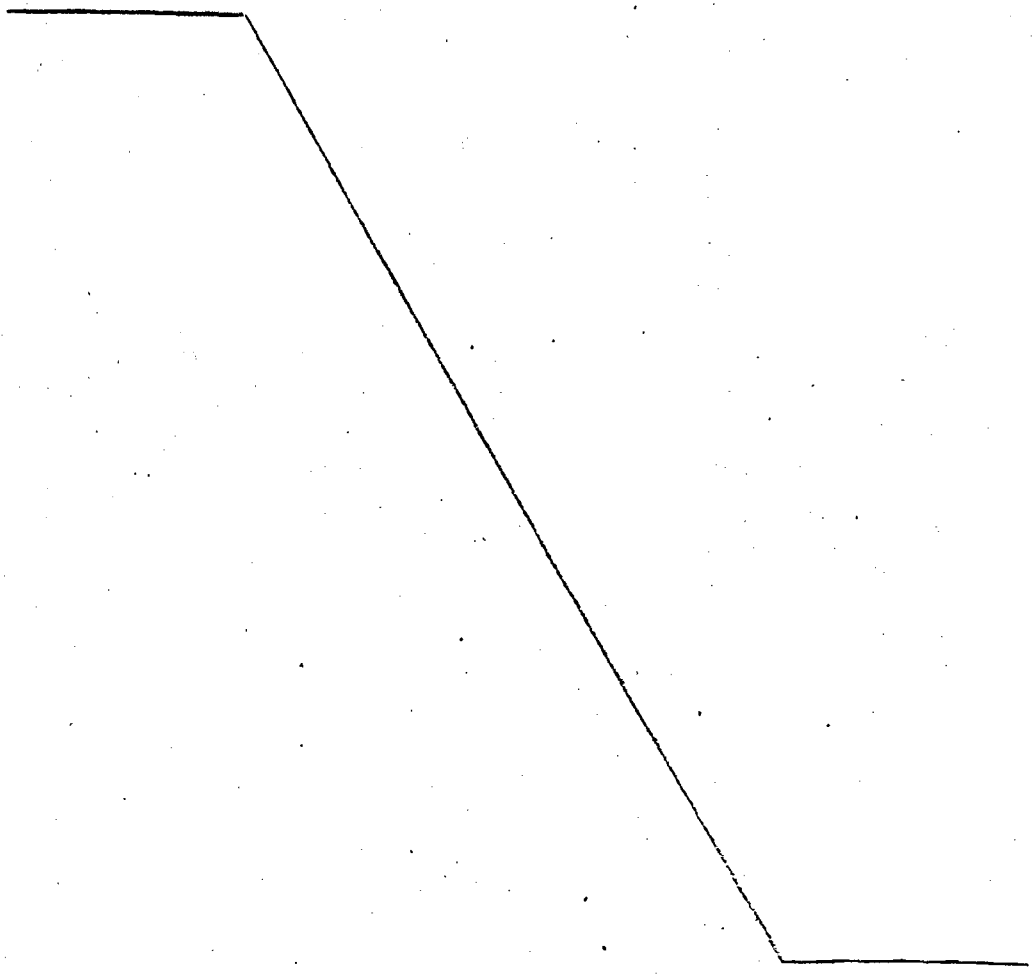
Por todo ello, y para evitar posibles imitaciones, se presenta esta solicitud, pidiendo la explotación exclusiva de la idea descrita, de acuerdo con las consideraciones y puntos que se desean reivindicar, que se concretan en las páginas siguientes:

15

20

25

30





1 Hecha la descripción a que se refiere la memoria
que antecede, es preciso insistir en que los detalles de
realización de la idea expuesta, pueden variar, es decir,
que pueden sufrir pequeñas alteraciones, basadas siempre
5 en los principios fundamentales de la idea, que son en esen-
cia los que quedan reflejados en los párrafos de la des-
cripción hecha. En efecto, el Artículo 48 del Estatuto vi-
gente sobre Propiedad Industrial, establece como no paten-
tables, en su apartado tercero, "los cambios de forma, di-
10 mensiones, proporciones y materias de un objeto ya patenta-
do" fijando así el criterio del legislador en el sentido
de que patentada una idea que pueda dar lugar a una reali-
dad práctica e industrializable, nadie podrá apoyarse en
ella para, a pretexto de haber introducido ligeras modifi-
15 caciones, presentarla como nueva y propia.

Este principio, en cuanto al alcance de la protec-
ción del objeto patentado se refiere, se halla confirmado
por numerosas Sentencias del Tribunal Supremo, y entre ellas,
como más terminantes, en las de fechas 16 de Octubre de 1954,
20 23 de Enero de 1959, 20 de Marzo de 1964 y otras.

Establecido el concepto expresado, en cuanto a la
amplitud que debe darse a la protección solicitada, se re-
dacta a continuación la Nota de Reivindicaciones, de acuer-
do con lo que se establece en el último párrafo del apar-
tado tercero del Artículo 100 de la Ley, sintetizando así
25 las novedades que se desean reivindicar:

NOTA DE REIVINDICACIONES

En resumen, el privilegio de explotación exclusi-
va que se solicita, recaerá sobre las reivindicaciones si-
30 guientes:



1

1. SUMINISTRADOR DE SERVILLETAS Y SIMILARES, PERFEC
CIONADO, caracterizado esencialmente porque junto a la boca
de salida de papel presenta incorporados dos rodillos tangen
ciales que giran en direcciones opuestas produciendo la ex
5 tracción del papel, y porque los ejes de dichos rodillos es
tán relacionados con un sistema de engranes convencional mo
vido por un micromotor adecuado.

5

10

2. Se reivindica por último como objeto sobre el que
ha de recaer el modelo de utilidad que se solicita: SUMINIS
TRADOR DE SERVILLETAS Y SIMILARES, PERFECCIONADO.

Todo tal y como se representa en la presente memoria
descriptiva que consta de siete páginas mecanografiadas y
dibujos adjuntos.

15

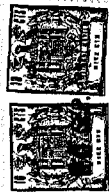
Madrid, 14 setiembre 1.968

BERNARDO UNGRIA
p.p.

20

25

30



151030

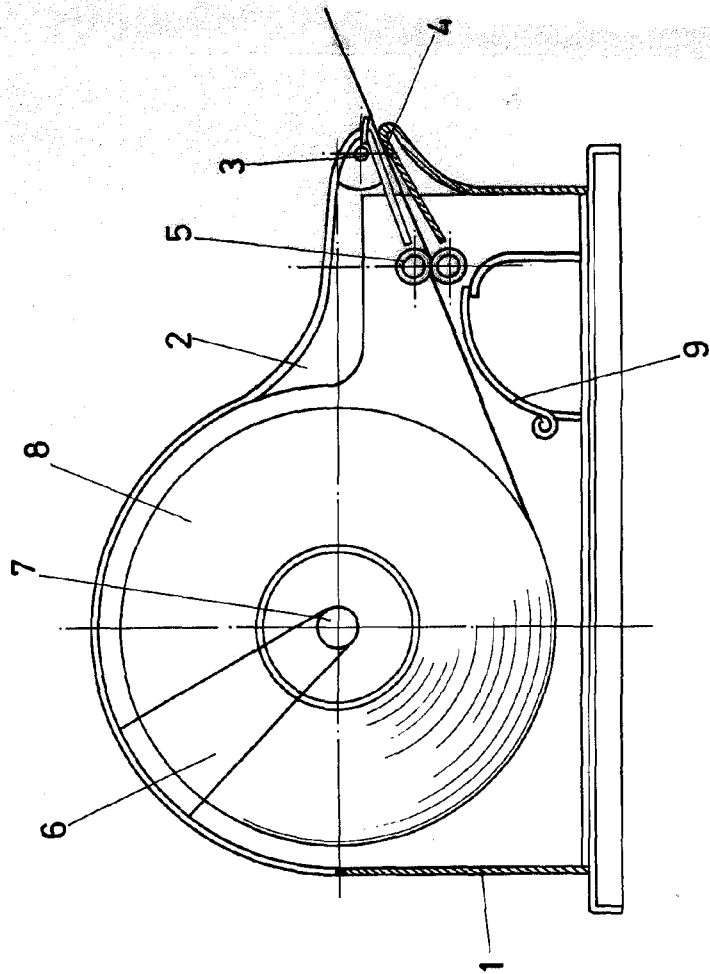


FIG-1

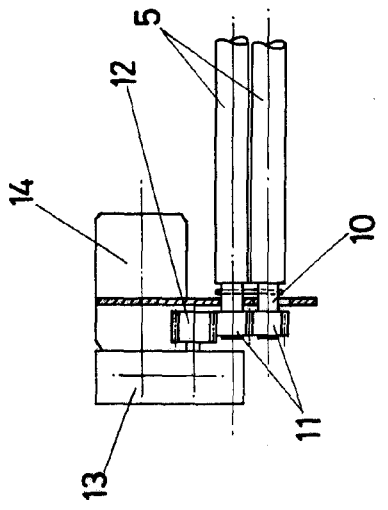


FIG-2

ESCALA VARIABLE
Madrid, 14 de setiembre de 1968
BERNARDO UNGRIA
P. P.

