

141529



# MEMORIA DESCRIPTIVA

correspondiente a la solicitud de concesión de un...

## MODELO DE UTILIDAD

SOLICITANTE: BERNABEU MUÑECAS JESMAR, S.L.

RESIDENCIA: BIAR (Alicante).- Galvo Sotelo nº 10

ENUNCIADO: MECANISMO PERFECCIONADO PARA MUÑEQUE

RIA

Prioridad: Patente ..... n.º ..... del .....

- 2141529



1 El Estatuto vigente sobre Propiedad Industrial, de  
26 de Julio de 1929, en su texto refundido publicado el 30  
de Abril de 1930, establece los caracteres de patentabili-  
dad de las invenciones de tipo industrial que tienen por  
5 objeto obtener ventajas sobre lo ya conocido, admitiendo  
por consiguiente como patentables, las nuevas máquinas, apa-  
ratos, instrumentos, procesos de fabricación, etc. La am-  
plitud de conceptos previstos como patentables, ha llevado  
al legislador a aclarar (Artº. 46) que la enumeración con-  
10 tenida en dicho cuerpo legal es puramente enunciativa y no  
limitativa, haciéndola extensiva incluso a los descubri-  
mientos de tipo científico (Artº. 47).

El Decreto de 26 de Diciembre de 1947, recogiendo  
la Orden de 18 de Noviembre de 1935, confirma el criterio  
15 legal de que también serán patentables los instrumentos, ob-  
jetos, o partes de los mismos, que aporten a la función a  
que son destinados, un beneficio o efecto nuevo, y en defi-  
nitiva que constituyan una mejora sustancial sobre lo ante-  
riormente conocido.

20 Pues bien, a tenor de lo expuesto, y en base al ar-  
ticulado que recoge los conceptos expresados, debe conside-  
rarse, que la invención a que se refiere la presente memo-  
ria, constituye una novedad industrial, con características  
y ventajas que la hacen merecedora del privilegio de explo-  
25 tación exclusiva que por ella se solicita, premiando así  
los méritos de quien aporta a la industria del país una me-  
jora efectiva y precisamente comprendida entre las enuncia-  
das por la Ley como patentables. (Arts. 46 y 47 en relación  
con el 171, en su nueva redacción afectada por la Orden de  
30 18 de Noviembre de 1935).

147529



1  
  
5  
  
10  
  
15  
  
20  
  
25  
  
30

Pasando a describir el objeto de la invención por la cual se solicita el presente privilegio de modelo de utilidad se hace constar que la finalidad de la idea que vamos a describir es proporcionar al mercado y al público en general un mecanismo perfeccionado para muñequería que comprende un pulsador articulado a una palanca anclada al eje de los brazos del muñeco, de modo que el accionamiento del citado pulsador provoca oscilaciones en al menos uno de dichos brazos.

Con objeto de aclarar graficamente la idea que se describe, se acompaña a esta memoria, como parte integrante de la misma, un juego de dibujos en los que se representa lo siguiente:

La figura única muestra una sección vertical esquemática del mecanismo que nos ocupa, en la que se aprecia que el mismo comprende un pulsador 1 que se halla articulado, a través del punto 2, con una palanca 3 acodada. Esta palanca 3 finaliza por uno de sus extremos en un gancho 4 al que se halla unido el extremo correspondiente de un resorte 5 que por su extremo opuesto se ancla al cuerpo 6 del muñeco.

Asimismo se aprecia que la palanca 3 está anclada al eje 7 de los brazos 8 del muñeco, cuyo brazo comprende un elemento de juego, en este caso representado por una pelota 9.

De la descripción de los dibujos que antecede se deduce practicamente la constitución y el funcionamiento del objeto de la invención, que es como sigue: a partir del accionamiento del pulsador 1, éste transmite oscilaciones a la palanca 3 las cuales se transmiten al eje 7 de los brazos del muñeco de modo que el elemento de juego constituido



141529

1 por la pelota 9 experimenta movimientos convencionales dando la sensación de que el muñeco está jugando con ella. Dicha palanca 3 tiene carácter reversible en virtud de la articulación al extremo 4 de la misma del resorte 5.

5 No se considera necesario hacer más extensa esta descripción para que cualquier persona perita en la materia comprenda perfectamente la idea que se desea patentar, así como las ventajas que de su realización industrial han de derivarse, y que brevemente aludidas en sus puntos más señalados son las siguientes.

10

a) se consigue el efecto de que el muñeco juega con una pelota a través de una organización simplificada de los elementos que intervienen en este mecanismo;

15

b) se aportan alicientes a la práctica de los juegos infantiles;

c) montaje elemental entre los elementos componentes del objeto de esta solicitud por lo cual los muñecos que comporten el mismo no experimentan aumentos de costo;

20

d) accionamiento externo elemental que bien puede ser conseguido por un niño, por todo lo cual resulta evidente que esta solicitud adquiere una utilidad práctica singular por el beneficio ó efecto nuevo que aporta a la función a que se destina.

25

Por todo ello, y para evitar posibles imitaciones, se presenta esta solicitud, pidiendo la explotación exclusiva de la idea descrita, de acuerdo con las consideraciones y puntos que se desean reivindicar, que se concretan en las páginas siguientes:

30



141529

1 Hecha la descripción a que se refiere la memoria  
que antecede, es preciso insistir en que los detalles de  
realización de la idea expuesta, pueden variar, es decir,  
que pueden sufrir pequeñas alteraciones, basadas siempre  
5 en los principios fundamentales de la idea, que son en esen-  
cia los que quedan reflejados en los párrafos de la des-  
cripción hecha. En efecto, el Artículo 48 del Estatuto vi-  
gente sobre Propiedad Industrial, establece como no paten-  
tables, en su apartado tercero, "los cambios de forma, di-  
10 mensiones, proporciones y materias de un objeto ya patenta-  
do" fijando así el criterio del legislador en el sentido  
de que patentada una idea que pueda dar lugar a una reali-  
dad práctica e industrializable, nadie podrá apoyarse en  
ella para, a pretexto de haber introducido ligeras modifi-  
15 caciones, presentarla como nueva y propia.

Este principio, en cuanto al alcance de la protec-  
ción del objeto patentado se refiere, se halla confirmado  
por numerosas Sentencias del Tribunal Supremo, y entre ellas,  
como más terminantes, en las de fechas 16 de Octubre de 1954,  
20 23 de Enero de 1959, 20 de Marzo de 1964 y otras.

Establecido el concepto expresado, en cuanto a la  
amplitud que debe darse a la protección solicitada, se re-  
dacta a continuación la Nota de Reivindicaciones, de acuer-  
do con lo que se establece en el último párrafo del apar-  
25 tado tercero del Artículo 100 de la Ley, sintetizando así  
las novedades que se desean reivindicar:

NOTA DE REIVINDICACIONES

En resumen, el privilegio de explotación exclusi-  
va que se solicita, recaerá sobre las reivindicaciones si-  
30 guientes:

147529



1

1. MECANISMO PERFECCIONADO PARA MUÑEQUERIA, caracte-  
rizado esencialmente porque está constituido por una palan-  
ca articulada a un pulsador y anclada al eje de los brazos  
del muñeco con carácter reversible, de manera que el acciona-  
5 miento del pulsador produce oscilaciones en al menos uno de  
los brazos del muñeco, comprendiendo en combinación dicho -  
brazo de muñeco un elemento de juego ó similar que oscila  
bajo los impulsos del antedicho brazo de muñeco.

5

10

2. Se reivindica por último como objeto sobre el que  
ha de recaer el modelo de utilidad que se solicita: MECANIS-  
MO PERFECCIONADO PARA MUÑEQUERIA.

Todo conforme queda descrito y reivindicado en la  
presente memoria descriptiva que consta de seis páginas me-  
canografiadas y dibujos adjuntos.

15

Madrid, 14 setiembre 1.968

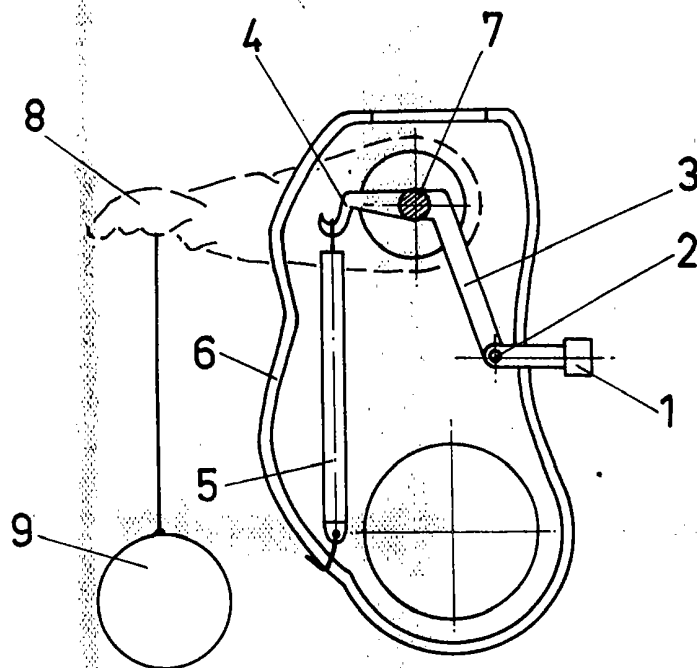
BERNARDO UNGRIA

p.p.

20

25

30



ESCALA VARIABLE  
Madrid, 14 de Septiembre de 1968  
BERNARDO UNGRIA  
P. P.