

141528



14 SEP 1908
ENT

141528

MEMORIA DESCRIPTIVA

correspondiente a la solicitud de concesión de un...

MODELO DE UTILIDAD

SOLICITANTE: D. JOSE LUIS BERNABEU CERDA

RESIDENCIA: IBI (Alicante).- Carret. Tibi s/n.

ENUNCIADO: INTERRUPTOR PERFECCIONADO

Prioridad: Patente n.º del



141528

1 El Estatuto vigente sobre Propiedad Industrial, de
26 de Julio de 1929, en su texto refundido publicado el 30
de Abril de 1930, establece los caracteres de patentabili-
5 objeto obtener ventajas sobre lo ya conocido, admitiendo
por consiguiente como patentables, las nuevas máquinas, apa-
ratos, instrumentos, procesos de fabricación, etc. La am-
plitud de conceptos previstos como patentables, ha llevado
al legislador a aclarar (Artº. 46) que la enumeración con-
10 tenida en dicho cuerpo legal es puramente enunciativa y no
limitativa, haciéndola extensiva incluso a los descubri-
mientos de tipo científico (Artº. 47).

El Decreto de 26 de Diciembre de 1947, recogiendo
la Orden de 18 de Noviembre de 1935, confirma el criterio
15 legal de que también serán patentables los instrumentos, ob-
jetos, o partes de los mismos, que aporten a la función a
que son destinados, un beneficio o efecto nuevo, y en defi-
nitiva que constituyan una mejora sustancial sobre lo ante-
riormente conocido.

20 Pues bien, a tenor de lo expuesto, y en base al ar-
ticulado que recoge los conceptos expresados, debe conside-
rarse, que la invención a que se refiere la presente memo-
ria, constituye una novedad industrial, con características
y ventajas que la hacen merecedora del privilegio de explo-
25 tación exclusiva que por ella se solicita, premiando así
los méritos de quien aporta a la industria del país una me-
jora efectiva y precisamente comprendida entre las enuncia-
das por la Ley como patentables. (Arts. 46 y 47 en relación
con el 171, en su nueva redacción afectada por la Orden de
30 18 de Noviembre de 1935).



141328

1 Pasando a describir el objeto de la invención por
la cual se solicita el presente privilegio de modelo de uti-
lidad se hace constar que la finalidad de la idea que vamos
a describir es proporcionar al mercado y al público en gene-
5 ral un interruptor perfeccionado, que comprende un disco do-
tado de salientes y contactos eléctricos, cuyos contactos
coinciden alternativamente con una lámina conductora que cie-
rra el circuito eléctrico a partir de la pulsación de un man-
do externo, en tanto que la apertura del circuito se produce
10 cuando una leva empuja sobre uno de aquellos salientes ha-
ciéndolo coincidir con la lámina conductora y desplazando
previamente de ella al correspondiente contacto eléctrico.
Con objeto de aclarar graficamente la idea que se describe,
se acompaña a esta memoria, como parte integrante de la mis-
15 ma, un juego de dibujos en los que se representa lo siguien-
te:

La figura única muestra una sección longitudinal
esquemática del interruptor que nos ocupa, en la que se apre-
cia que el mismo comprende un disco 1 dotado de contactos
20 eléctricos 2 los cuales alternan con salientes 3. El disco 1
es solidario de un piñón 4 sobre el que actua un diente 5
del pulsador 6, haciendo girar a dicho piñón y a la vez al
disco 1, de modo que toma contacto uno de los elementos 2
con la lámina conductora 7, produciéndose el cierre de un -
25 circuito eléctrico del que se han representado sus polos -
opuestos 8 y 9.

Entre dichos polos 8 y 9 existe un sistema reductor
de engranes (no representado), cuyo sistema comprende una
leva 10 que al girar por el punto 11 ataca por su extremo
30 libre sobre uno de los salientes 3 produciéndose la apertu-



1 ra del circuito eléctrico al haberse desplazado previamente
al contacto 2 dispuesto sobre la lámina conductora 7.

5 También puede apreciarse en esta figura que el pul-
sador 6 se halla unido por su extremo 12 a un resorte 13 -
que produce la recuperación a su posición anterior, del pul-
sador 6, una vez se ha producido el desplazamiento simultá-
neo del piñón 4, disco 1 y contacto 2.

10 De la descripción de los dibujos que antecede se de-
duce practicamente la constitución y el funcionamiento del
objeto de la invención; que es como sigue: la pulsación del
elemento 6 provoca la incidencia de su diente 5 sobre el pi-
ñón 4 haciendo girar a este último y a la vez al disco 1 que
es solidario de dicho piñón produciéndose el contacto entre
15 el cuerpo 2 y la lámina conductora 7 de modo que se cierra
un circuito eléctrico volviendo el pulsador a su posición -
inicial gracias a la acción del resorte 13 que se halla uni-
do al extremo 12 del repetido pulsador 6. Por el contrario,
la apertura del circuito se produce cuando la leva 10 en su
movimiento de giro incide sobre uno de los salientes 3 del
20 disco 1 provocando el desplazamiento hacia abajo de este sa-
liente de modo que el elemento 3 se dispone sobre la lámina
7, habiéndose desplazado previamente al cuerpo 2 que cerra-
ba el circuito eléctrico con la lámina conductora 7.

25 No se considera necesario hacer más extensa esta des-
cripción para que cualquier persona perita en la materia -
comprenda perfectamente la idea que se desea patentar, así
como las ventajas que de su realización industrial han de
derivarse, y que brevemente aludidas en sus puntos más seña-
lados son las siguientes:

30 a) constitución y montaje elementales de los órganos

1471928



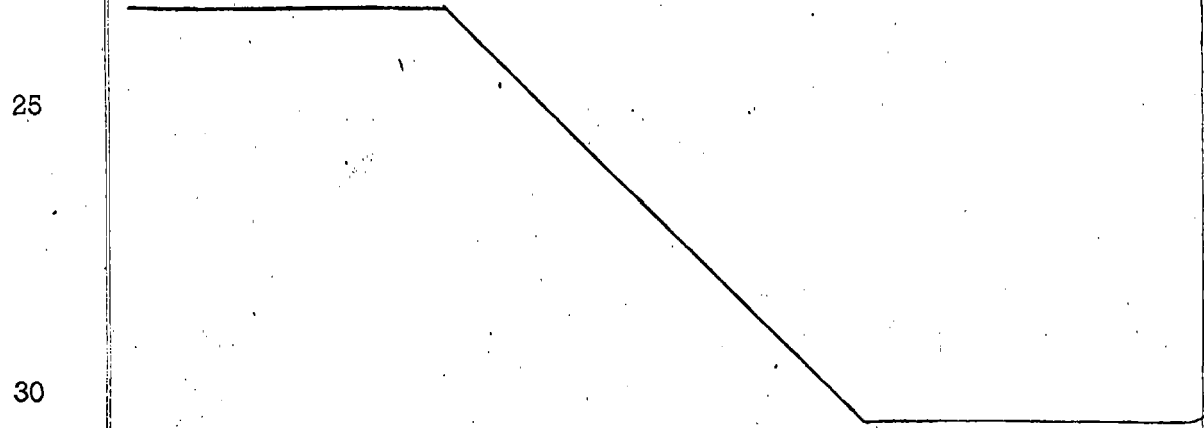
1 que intervienen en el interruptor objeto de esta solicitud.

5 b) se mejoran las cualidades prácticas y funcionales de sus similares conocidos, ya que el cierre y apertura del circuito eléctrico que acciona al mecanismo reductor de engranes se produce de modo regular y a partir del accionamiento fácil y cómodo del pulsador externo.

10 c) el ciclo de apertura y cierre de dicho circuito es regular y con el mismo se pueden conseguir efectos ventajosos cual por ejemplo la suministración automática de porciones de papel conectando el sistema de engranes a los ejes de un par de rodillos tangenciales entre los cuales pasa dicho papel.

15 d) se ahorran, dada su construcción simplificada, - ahorros considerables de tiempo, energía y mano de obra, de todo lo cual se desprende que el objeto de esta solicitud adquiere una utilidad práctica singular por el beneficio ó efecto nuevo que aporta a la función a que se destina.

20 Por todo ello y para evitar posibles imitaciones, se presenta esta solicitud, pidiendo la explotación exclusiva de la idea descrita, de acuerdo con las consideraciones y puntos que se desean reivindicar, que se concretan en las páginas siguientes:



141528



1 Hecha la descripción a que se refiere la memoria
que antecede, es preciso insistir en que los detalles de
realización de la idea expuesta, pueden variar, es decir,
que pueden sufrir pequeñas alteraciones, basadas siempre
5 en los principios fundamentales de la idea, que son en esen-
cia los que quedan reflejados en los párrafos de la des-
cripción hecha. En efecto, el Artículo 48 del Estatuto vi-
gente sobre Propiedad Industrial, establece como no paten-
tables, en su apartado tercero, "los cambios de forma, di-
10 mensiones, proporciones y materias de un objeto ya patenta-
do" fijando así el criterio del legislador en el sentido
de que patentada una idea que pueda dar lugar a una reali-
dad práctica e industrializable, nadie podrá apoyarse en
ella para, a pretexto de haber introducido ligeras modifi-
15 caciones, presentarla como nueva y propia.

Este principio, en cuanto al alcance de la protec-
ción del objeto patentado se refiere, se halla confirmado
por numerosas Sentencias del Tribunal Supremo, y entre ellas,
como más terminantes, en las de fechas 16 de Octubre de 1954,
20 23 de Enero de 1959, 20 de Marzo de 1964 y otras.

Establecido el concepto expresado, en cuanto a la
amplitud que debe darse a la protección solicitada, se re-
dacta a continuación la Nota de Reivindicaciones, de acuer-
do con lo que se establece en el último párrafo del apar-
25 tado tercero del Artículo 100 de la Ley, sintetizando así
las novedades que se desean reivindicar:

NOTA DE REIVINDICACIONES

En resumen, el privilegio de explotación exclusi-
va que se solicita, recaerá sobre las reivindicaciones si-
30 guientes:

7741528



1
5
10
15
20
25
30

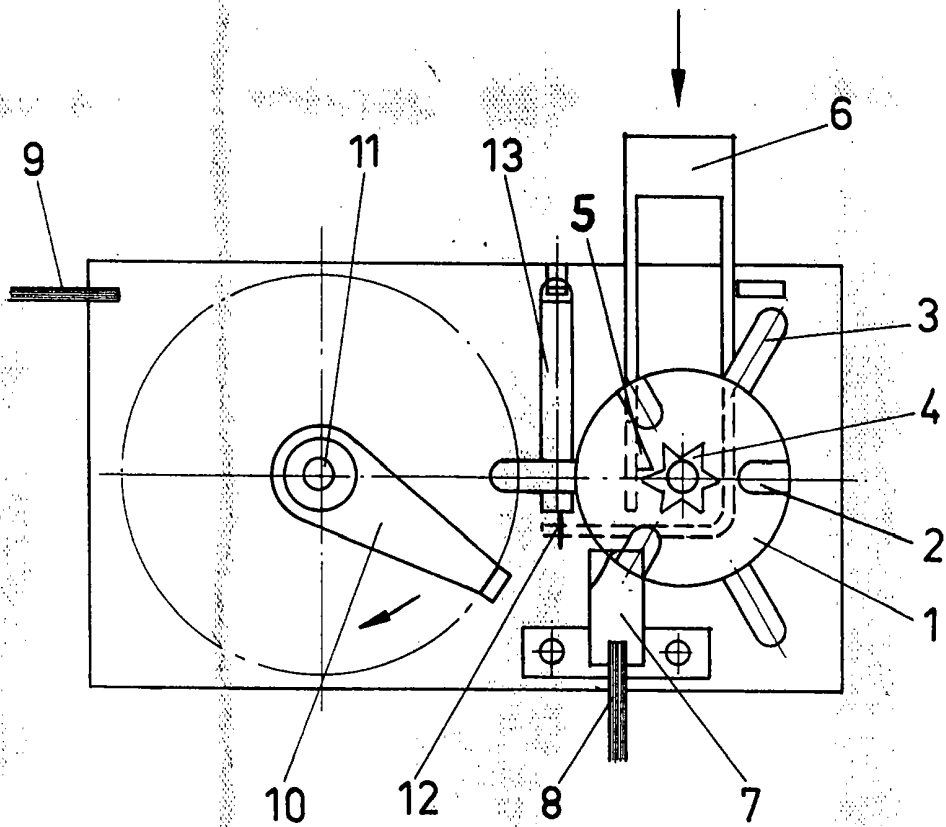
1. INTERRUPTOR PERFECCIONADO, caracterizado esencialmente porque está constituido por un disco provisto de contactos eléctricos alternados con salientes adecuados, siendo solidario dicho disco de un piñón sobre el que actúa un pulsador que hace girar a dicho piñón al propio tiempo que sitúa a uno de los contactos del disco en conexión con una lámina conductora que cierra un circuito eléctrico el cual pone en marcha a un reductor de engranes provisto de una leva que ataca sobre uno de los salientes del mencionado disco - produciendo la apertura del circuito.

2. Se reivindica por último como objeto sobre el que ha de recaer el modelo de utilidad que se solicita: INTERRUPTOR PERFECCIONADO.

Todo conforme queda descrito y reivindicado en la presente memoria descriptiva que consta de siete páginas mecanografiadas y dibujos adjuntos.

Madrid, 14 setiembre 1.968

BERNARDO UNGRIA
P.P.



ESCALA VARIABLE

Madrid, 14 de Septiembre de 1968

BERNARDO UNGRIA

p. p.