

141525



MEMORIA DESCRIPTIVA

correspondiente a la solicitud de concesión de un...

MODELO DE UTILIDAD

SOLICITANTE: D. LUIS SILVESTRE MARTINEZ

RESIDENCIA: ALCOY (Alicante).- Generalísimo 50

ENUNCIADO: JUGUETE PERFECCIONADO

Prioridad: Patente n.º del



1 El Estatuto vigente sobre Propiedad Industrial, de
26 de Julio de 1929, en su texto refundido publicado el 30
de Abril de 1930, establece los caracteres de patentabili-
dad de las invenciones de tipo industrial que tienen por
5 objeto obtener ventajas sobre lo ya conocido, admitiendo
por consiguiente como patentables, las nuevas máquinas, apa-
ratos, instrumentos, procesos de fabricación, etc. La am-
plitud de conceptos previstos como patentables, ha llevado
al legislador a aclarar (Artº. 46) que la enumeración con-
10 tenida en dicho cuerpo legal es puramente enunciativa y no
limitativa, haciéndola extensiva incluso a los descubri-
mientos de tipo científico (Artº. 47).

El Decreto de 26 de Diciembre de 1947, recogiendo
la Orden de 18 de Noviembre de 1935, confirma el criterio
15 legal de que también serán patentables los instrumentos, ob-
jetos, o partes de los mismos, que aporten a la función a
que son destinados, un beneficio o efecto nuevo, y en defi-
nitiva que constituyan una mejora sustancial sobre lo ante-
riormente conocido.

20 Pues bien, a tenor de lo expuesto, y en base al ar-
ticulado que recoge los conceptos expresados, debe conside-
rarse, que la invención a que se refiere la presente memo-
ria, constituye una novedad industrial, con características
y ventajas que la hacen merecedora del privilegio de explo-
25 tación exclusiva que por ella se solicita, premiando así
los méritos de quien aporta a la industria del país una me-
jora efectiva y precisamente comprendida entre las enuncia-
das por la Ley como patentables. (Arts. 46 y 47 en relación
con el 171, en su nueva redacción afectada por la Orden de
30 18 de Noviembre de 1935).

141525



1

Pasando a describir el objeto de la invención por la cual se solicita el presente privilegio de modelo de utilidad se hace constar que la finalidad de la idea que vamos a describir es proporcionar al mercado y al público en general un juguete perfeccionado que comprende una plataforma provista de encajes para la región inferior de los vástagos convencionales que atraviesan diversas piezas orificadas estando estas últimas superpuestas convenientemente sobre aquella plataforma para producir el cuerpo final del juguete, comprendiendo el elemento de arrastre de este último un silbato.

5

10

15

Con objeto de aclarar graficamente la idea que se describe, se acompaña a esta memoria, como parte integrante de la misma, un juego de dibujos en los que se representa lo siguiente:

20

La figura 1ª muestra una sección longitudinal esquemática, en posición de acoplamiento, de los elementos que forman el juguete objeto de esta solicitud en la que se aprecia, que la plataforma 1 comprende encajes 2 estando sustentada dicha plataforma por ruedas convencionales 3 con la colaboración de sus respectivos ejes 4.

25

Sobre la citada plataforma 1 se disponen superpuestas una serie de piezas ó placas 5, dotadas de sus correspondientes taladros 6 de modo que éstos coinciden en su posición con los encajes 2 del cuerpo 1 para que pueda efectuarse el acoplamiento entre cuerpo inferior 1 y cuerpos superiores superpuestos 5 con auxilio de los vástagos pasantes 7 que se abjan por su extremo inferior 8 en los mencionados encajes 2.

30

Igualmente puede verse en esta figura 1ª que el ele

147525



1 mento de arrastre 9 del conjunto finaliza en un silbato 10
destinado a emitir los sonidos simulativos del vehículo --
arrastrado.

5 Finalmente la figura 2a nos muestra una sección ver
tical esquemática de los cuerpos que forman el juguete que
nos ocupa, una vez finalizado el ensarte mutuo entre los mis
mos. En efecto, se comprueba que los vástagos 7 han atrave
sado a todos y cada uno de los cuerpos 5 que forman el cuer
po del juguete a través de los taladros 6 que éstos presen
10 tan, cuyos vástagos 7 encajan finalmente, con carácter desa
cplable, en las depresiones 2 previstas en la plataforma
1 del juguete. Asimismo puede verse en línea de trazos los
elementos de traslación 3 del conjunto.

15 De la descripción de los dibujos que antecede se de
duce practicamente la constitución y el funcionamiento del
objeto de la invención que es como sigue: a partir de los
encajes 2 previstos en la plataforma 1 se consigue el ensarte
mutuo entre las piezas 5 y dicha plataforma a través de los
orificios practicados en estas últimas, por los que se hace
20 pasar los elementos 7 que se introducen con carácter desaco
plable, por su zona 8, en los mencionados encajes 2, en tan
to que la incorporación del silbato 10 al elemento de arras
tre 9 del conjunto permite la emisión de sonidos relaciona
dos con la figura que represente el montaje final del jugue
te.

25 No se considera necesario hacer más extensa esta -
descripción para que cualquier persona perita en la materia
comprenda perfectamente la idea que se desea patentar, así
como las ventajas que de su realización industrial han de
30 derivarse, y que brevemente aludidas en sus puntos más seña

741025



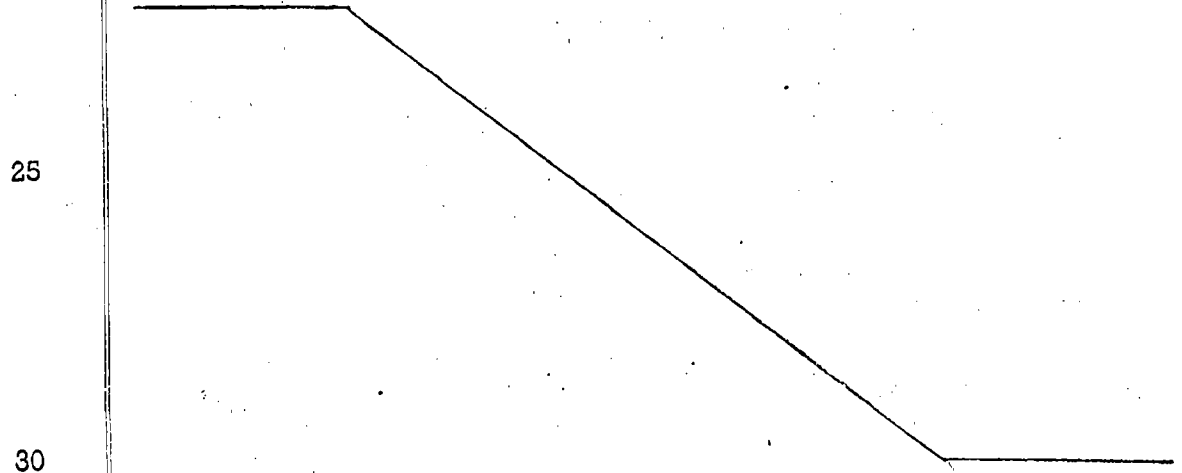
1 lados son las siguientes:

5 a) se consiguen varios efectos, cual es el de un -
rompecabezas, dada la independencia de las piezas y plata-
forma que forman el juguete, combinado al de arrastre del
5 juguete y la producción de sonidos en relación con la figu-
ra que represente este último por ejemplo de un tren, barco,
etc. por la adición del silbato al elemento de arrastre ci-
tado;

10 b) constitución simplificada de todos sus elementos
componentes, con lo cual se ahorran dispendios de todo tipo
pudiendo ser expedido este juguete a precios más asequibles
en el mercado;

15 c) se aportan alicientes a la práctica de los jue-
gos infantiles, de todo lo cual se deduce que esta solicitud
adquiere una utilidad práctica singular por el beneficio ó
efecto nuevo que aporta a la función a que se destina.

20 Por todo ello, y para evitar posibles imitaciones, se
presenta esta solicitud, pidiendo la explotación exclusiva
de la idea descrita, de acuerdo con las consideraciones y
puntos que se desean reivindicar, que se concretan en las
páginas siguientes:



30



1 Hecha la descripción a que se refiere la memoria
que antecede, es preciso insistir en que los detalles de
realización de la idea expuesta, pueden variar, es decir,
que pueden sufrir pequeñas alteraciones, basadas siempre
5 en los principios fundamentales de la idea, que son en esen-
cia los que quedan reflejados en los párrafos de la des-
cripción hecha. En efecto, el Artículo 48 del Estatuto vi-
gente sobre Propiedad Industrial, establece como no paten-
tables, en su apartado tercero, "los cambios de forma, di-
10 mensiones, proporciones y materias de un objeto ya patenta-
do" fijando así el criterio del legislador en el sentido
de que patentada una idea que pueda dar lugar a una reali-
dad práctica e industrializable, nadie podrá apoyarse en
ella para, a pretexto de haber introducido ligeras modifi-
15 caciones, presentarla como nueva y propia.

Este principio, en cuanto al alcance de la protec-
ción del objeto patentado se refiere, se halla confirmado
por numerosas Sentencias del Tribunal Supremo, y entre ellas,
como más terminantes, en las de fechas 16 de Octubre de 1954,
20 23 de Enero de 1959, 20 de Marzo de 1964 y otras.

Establecido el concepto expresado, en cuanto a la
amplitud que debe darse a la protección solicitada, se re-
dacta a continuación la Nota de Reivindicaciones, de acuer-
do con lo que se establece en el último párrafo del apar-
25 tado tercero del Artículo 100 de la Ley, sintetizando así
las novedades que se desean reivindicar:

NOTA DE REIVINDICACIONES

En resumen, el privilegio de explotación exclusi-
va que se solicita, recaerá sobre las reivindicaciones si-
30 guientes:



141325

1

1. JUGUETE PERFECCIONADO, caracterizado esencialmente porque está constituido por una plataforma provista de encajes para el acoplamiento de vástagos convencionales que ensartan a agrupaciones de piezas, que en conjunto constituyen el cuerpo del juguete, y porque el tirador que produce el arrastre de este último está rematado en un silbato que emite los sonidos del vehículo arrastrado.

5

10

2. Se reivindica por último como objeto sobre el que ha de recaer el modelo de utilidad que se solicita: JUGUETE PERFECCIONADO.

Todo conforme queda descrito y reivindicado en la presente memoria descriptiva que consta de siete páginas mecanografiadas y dibujos adjuntos.

15

Madrid, 14 setiembre 1.968

BERNARDO UNGRIA
p.p.

20

25

30

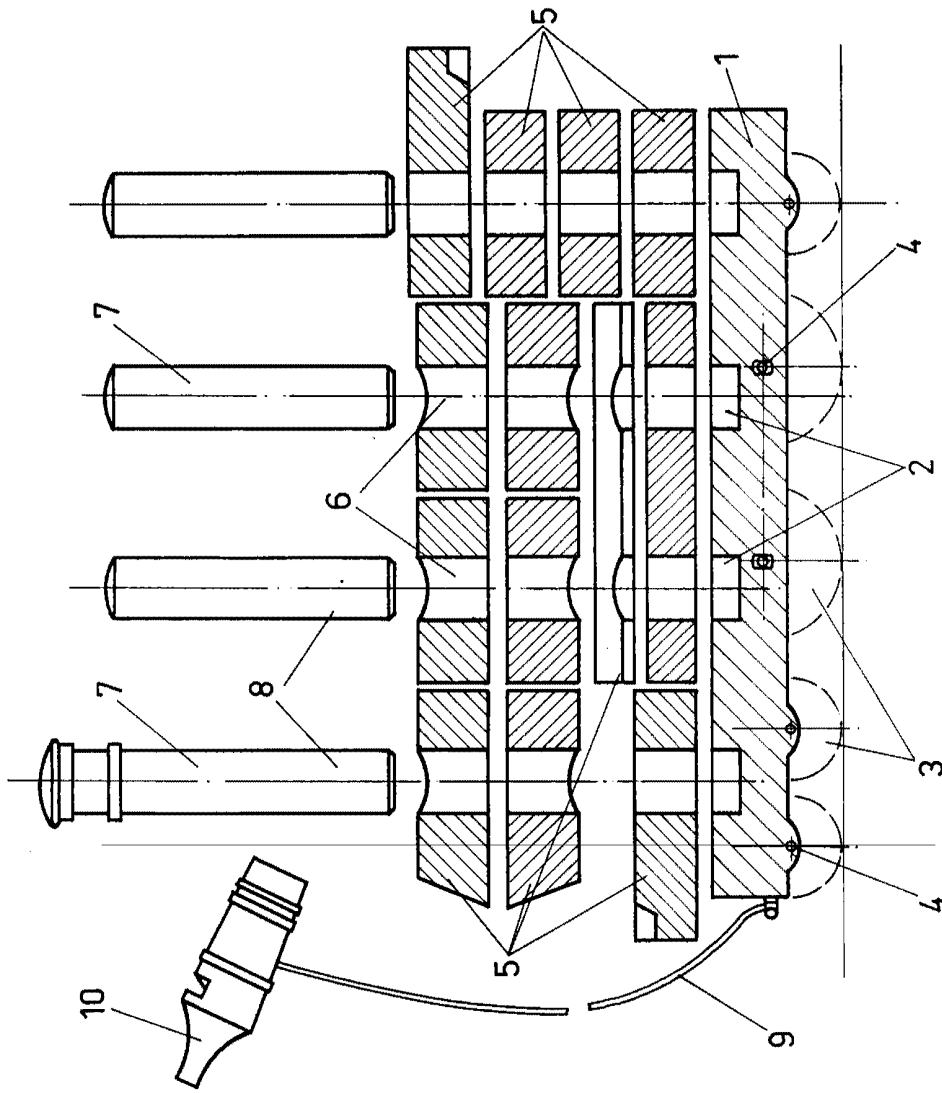
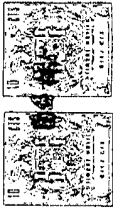


FIG - 1

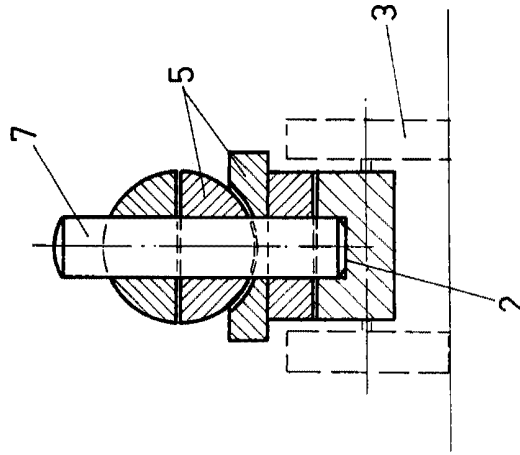


FIG - 2

ESCALA VARIABLE
Madrid, 14 de Septiembre de 1968
BERNARDO UNGRIA
P. P.