

141512

141512



M E M O R I A D E S C R I P T I V A

Correspondiente a la solicitud de un MODELO DE UTILIDAD, por VEINTE años para todo el territorio español, a favor de D^a. Luisa PEREZ SANCHO, de nacionalidad española, residente en VALENCIA, c/. Miralles, núm. 12, por: "BOTE ESPECIERO PERFECIONADO".

La presente descripción se refiere como su enunciado indica a un bote destinado a la contención y distribución de especias en la mesa y cocina.

5. Los botes especieros conocidos hasta ahora consisten en un recipiente con una boca provista de una tapa con orificios que comunican el recipiente con el exterior y por los que se distribuye el contenido del recipiente, tapa que al ser retirada permite el llenado del recipiente.

10. Este tipo de botes presentan inconvenientes, como son el permitir el derrame del contenido a través de los orificios

- 2 - 141912



en un vuelco fortuito, y la entrada de humedad a través de los mismos orificios que hacen el contenido inservible ó impide su salida al exterior según la calidad de este, bien al fermentar por la humedad o por aglomeración.

5. Con el modelo que se preconiza se evitan estos inconvenientes al disponerse de tapas practicables de cierre hermético, una de las que tiene unos orificios para distribución del contenido.

10. En esencia consta de un recipiente obturado herméticamente por una tapa en la que aparecen articuladas otras dos de menor tamaño, provistas de elementos de ajuste en las aberturas que comunican con el recipiente que impide la apertura fortuita de estas y cierran herméticamente para impedir la entrada de humedad.

15. Para la mejor comprensión de cuanto antecede, se hace a continuación una detallada descripción del elemento descrito con referencia a los dibujos que se acompañan.

La figura A, es una vista en perspectiva del bote especiero con las tapas cerradas.

20. La figura B, es una vista en perspectiva del bote especiero con la tapa de llenado abierta.

La figura C, es una vista en perspectiva del bote especiero con la tapa distribuidora abierta.

25. La figura D, es una vista lateral de la tapa principal seccionada mostrando abierta la tapa de llenado.

La figura E, es una vista lateral de la tapa principal seccionada mostrando la tapa distribuidora abierta.

30. Según queda representado en los dibujos un bote -1-, con una cara abierta, presenta, obturando esta cara, una tapa -2-, en la que ajusta herméticamente. Sobre esta tapa -2-

141512

- 3 -



aparecen articuladas en uno de sus extremos otras dos tapas semejantes, una de ellas -3-, está destinada al llenado del bote y otra -4- destinada a la distribución del contenido.

5. La tapa -3- dispone de una pestaña -5- situada de manera que ajusta en la periferia de una abertura -6- practicada en la tapa -1-, haciendola hermética, y la tapa -4- dispone de un envolvente -7- con unos orificios laterales -8- para distribución del contenido del bote -1-, envolvente que ajusta en la abertura que comunica con el interior del bote -1-, y cuya salida es limitada para evitar la salida del contenido del bote -1- por otro lugar que no sean los orificios -8-, quedando al cerrar la tapa -4- alojada en el interior del citado bote -1- al igual que la pestaña -5- de la tapa -3-.

10. Descrita suficientemente la naturaleza y objeto del modelo, así como la manera en que el mismo puede ser llevado a la práctica, se hace constar que en su realización podrán ser variables las formas, dimensiones y materiales y, en general, todo cuanto sea accesorio o secundario, siempre que ello no altere, cambie o modifique la esencialidad del objeto descrito.

15. Los términos en que queda redactada esta memoria son ciertos y fiel reflejo del objeto descrito, debiéndose tomar con carácter amplio y nunca en forma limitativa.

N O T A

20. En resumen: El MODELO DE UTILIDAD, que se solicita deberá recaer precisamente sobre las particularidades características de las siguientes:

R E I V I N D I C A C I O N E S

25. 1ª.- Bote especiero perfeccionado, caracterizado por comprender un bote con una cara abierta, en la que ajusta hermé-

30.

11.012



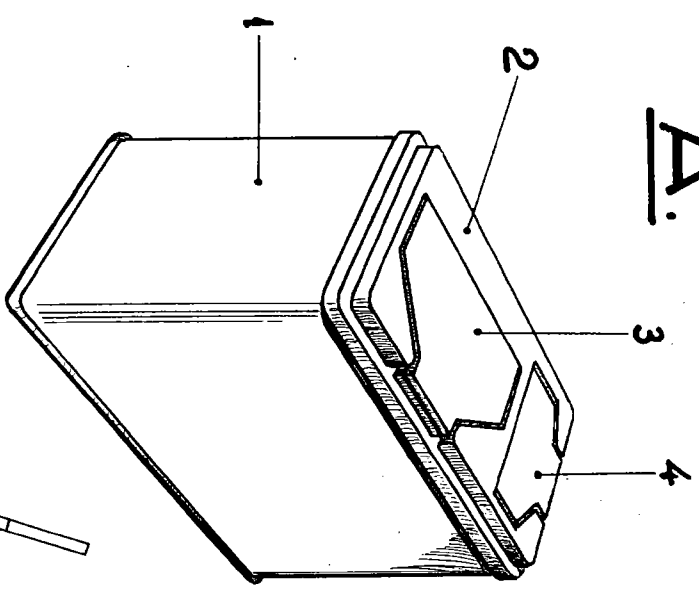
5. ticamente una tapa provista de dos aberturas, en cada una de las que, sobre uno de sus cantos, articula otra tapa menor, una de ellas con una pestaña del mismo contorno que la abertura correspondiente, hacia la que está orientada, para ajustar herméticamente en ella al cerrado de la tapa, dejando libre la abertura al ser esta tapa separada de ella, y la otra provista de una envolvente también orientada a la abertura sobre la que está situado, con el recorrido limitado de manera que con la máxima apertura de la tapa queden solamente libres unos
10. orificios que lleva dispuestos lateralmente la citada envolvente é impracticable la abertura, envolvente que ajusta hermeticamente en ella al cierre de la tapa que la porta.

2ª.- "BOTE ESPECIERO PERFECCIONADO".

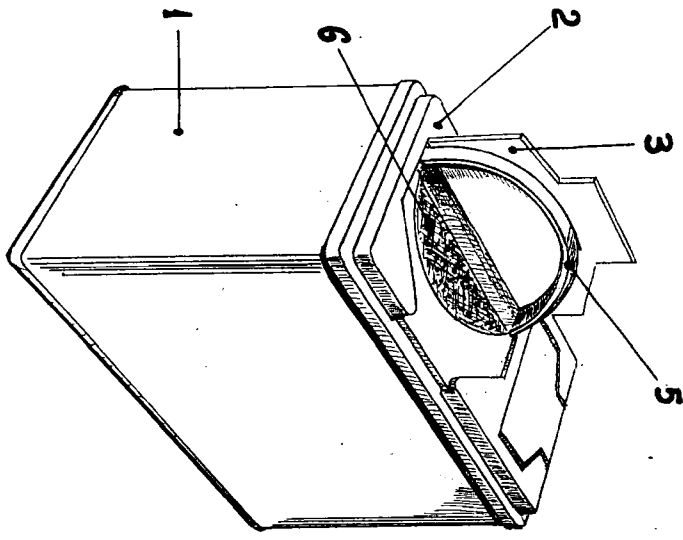
15. Todo tal y como queda descrito y reivindicado en la presente Memoria que consta de cuatro hojas mecanografiadas por una sola de sus cares y se ilustra con los dibujos que a la misma se acompañan.

Madrid, a 13 de Septiembre de 1.960
pp.

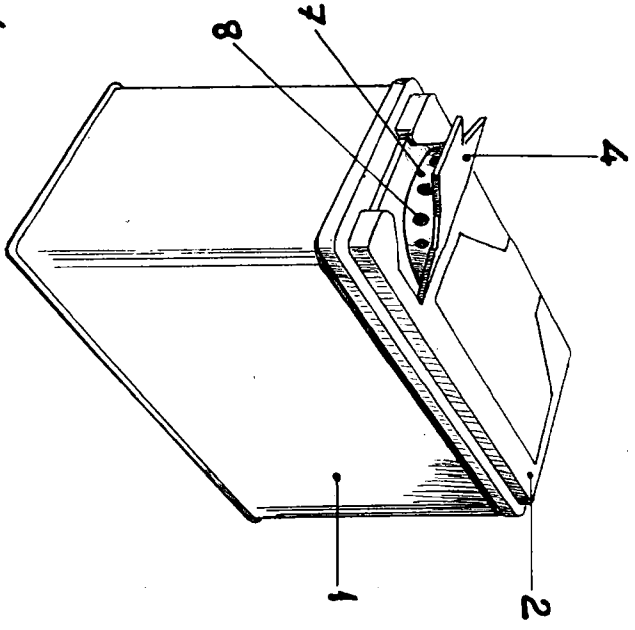
A.



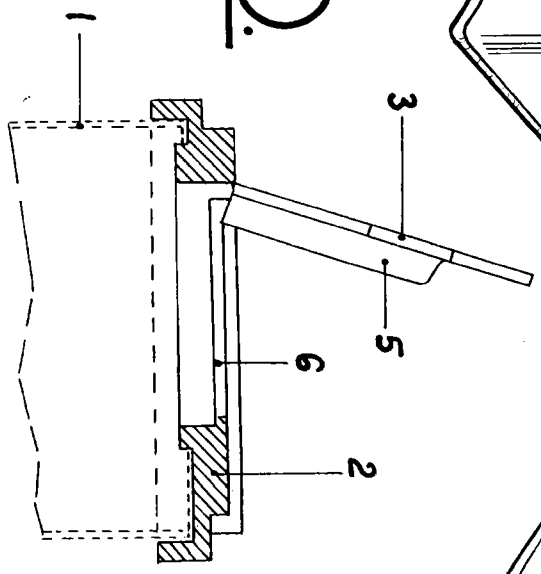
B.



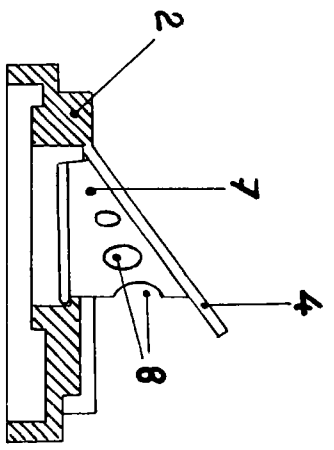
C.



D.



E.



ESCALA VARIABLE.

11. P. Sánchez

