



141396

## MEMORIA DESCRIPTIVA

correspondiente a la solicitud de concesión de un.....

MODELO DE UTILIDAD

SOLICITANTE: DÑA. MA TERESA LEIVA ALONSO Y D. ANGEL GOMEZ NICOLAS, de nacionalidad española

RESIDENCIA: Espartero 5.- BILBAO

ENUNCIADO: "DISPOSICION DE ELEMENTOS PERFECCIONADOS  
EN GRUAS TELESCOPICAS"

Prioridad: Patente ..... n.º ..... del .....

JA/bm

141396



1

La presente memoria descriptiva tiene como fin la declaración del objeto sobre el que ha de recaer el privilegio de explotación industrial y comercial exclusivo en el territorio nacional de un Modelo de Utilidad, de acuerdo con la vigente Legislación, que como el enunciado indica se trata de "DISPOSICION DE ELEMENTOS PERFECCIONADOS EN GRUAS TELESCOPICAS".

5

10

El presente invento se caracteriza fundamentalmente al conseguir reducir la dimensión de la pluma, la cual está compuesta de cuatro elementos, desplazables entre sí telescópicamente.

15

Dada la disposición de estos elementos en la posición de plegado se consigue que tres de los elementos queden prácticamente ocultos dentro del otro restante; a la vez que se consigue un desarrollo considerable, es decir, que prácticamente se cuatriplica la dimensión de la pluma.

20

Este desarrollo de los elementos que componen la pluma se consigue de una forma sencilla y sin complicaciones al disponer de cilindros hidráulicos, accionando cada uno de ellos con su inmediato.

25

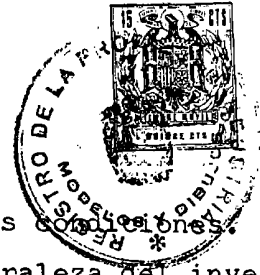
El elemento exterior va anclado al bastidor giratorio mediante una charnela horizontal sobre la cual gira toda la pluma al accionarse un sistema hidráulico compuesto de dos cilindros para determinar la inclinación de ésta.

30

El estirado y recogida de la pluma se hace por rodadura al ir provistos todos los elementos de unos rodillos instalados adecuadamente.

Los cilindros hidráulicos utilizados en el estirado y recogida de la pluma son de doble efecto para accionar a los elementos en los dos sentidos y dispuestos de tal forma

141396



1 que su cometido lo efectúen en las mejores condiciones.

5 Para comprender mejor la naturaleza del invento en el plano adjunto hacemos una representación esquemática de su utilización, no siendo en absoluto limitativa y susceptible por ello de las modificaciones accesorias que no alteren las características esenciales.

10 La figura 1 es una vista del conjunto de la grúa indicándose de puntos las posiciones que alcanza con cada uno de los elementos extendidos.

15 La figura 2 es una sección de la pluma donde se aprecia la disposición de cada elemento, así como sus rodillos de rodadura y los cilindros hidráulicos accionadores de dichos elementos.

20 Las figuras 3 y 4 son semejantes a las figuras 1 y 2 respectivamente, con la particularidad de tener los cilindros hidráulicos dispuestos de diferente forma.

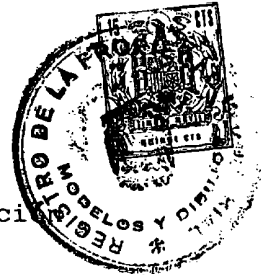
25 La figura 5 es una sección de la pluma, indicándose de puntos la posibilidad de construirla de sección rectangular.

30 La figura 6 representa dos vistas del extremo de un elemento para apreciarse la disposición de los rodillos de rodadura.

En estas figuras se aprecian las siguientes particularidades:

- 25 N° 1.- Elemento exterior o primer elemento
- N° 2.- Segundo elemento
- N° 3.- Tercer elemento
- N° 4.- Cuarto elemento
- N° 5.- Conjunto de poleas
- 30 N° 6.- Bastidor giratorio

141396



1

Nº 7.- Cilindros de inclinación

Nº 8.- Charnela

Nº 9,- 10 y 11.- Cilindros de extender y recoger la pluma

5

Nº 12.- Rodillos anteriores

Nº 13.- Rodillos posteriores o interiores

Nº 14.- Aparejo de poleas con su gancho

10

El primer elemento (1) va fijado al bastidor (6) mediante la charnela (8) posicionada horizontalmente, sobre la cual, gira la pluma al accionarse los cilindros hidráulicos (7).

15

El desplazamiento telescópico de los elementos (2, 3 y 4) son provocados por los cilindros hidráulicos (9, 10 y 11), esto es, al elemento (2) lo desplaza el cilindro (9); al elemento (3) con respecto al elemento (2) lo desplaza el cilindro (10), y al elemento (4) con respecto al elemento (3) lo desplaza el cilindro (11).

20

El elemento (4) va provisto en su extremo de un conjunto de poleas (5) por las cuales discurre el cable de elevación para alcanzar el aparejo (14).

25

Los desplazamientos telescópicos de los elementos los efectúan por rodadura en su parte anterior o exterior mediante los rodillos (12) en su extremo interior por los rodillos (13).

30

Descrita suficientemente la naturaleza del presente invento así como su realización industrial, sólo cabe añadir que en su conjunto y partes constitutivas es posible introducir cambios de forma, materia y disposición en cuanto tales alteraciones no supongan variación sustancial del mismo.

El solicitante al amparo de los Convenios Internacionales

141396



1 cionales sobre Propiedad Industrial, se reserva el derecho  
de extender esta demanda a los países extranjeros, si fuera  
posible reivindicando la misma prioridad de la presente soli-  
citud.

5 NOTA

El Modelo de Utilidad que se solicita como nuevo  
en España, por veinte años, de acuerdo con la vigente A Legis-  
lación, deberá recaer sobre "DISPOSICION DE ELEMENTOS PERFEC-  
CIONADOS EN GRUAS TELESCOPICAS", en todo de acuerdo con las  
10 siguientes

REIVINDICACIONES :

15 1ª.- Disposición de elementos perfeccionados en  
grúas telescópicas caracterizado porque la pluma está compues-  
ta de cuatro elementos cuya sección puede ser triangular o  
rectangular; estos elementos se desplazan telescópicamente  
siendo el primero de estos el que va unido al bastidor gira-  
torio, en su extremo por una charnela horizontal y por su par-  
te central por sendos cilindros hidráulicos, los cuales deter-  
minan la inclinación de la pluma; este desplazamiento teles-  
cópico lo efectúan de tal forma que el segundo se desliza  
20 por el interior del primero y el cuarto por el interior del  
tercero; este cuarto elemento va provisto de un juego de po-  
leas por las cuales discurre el cable de elevación hasta al-  
canzar el aparejo con su gancho.

25 2ª.- Disposición de elementos perfeccionados en  
grúas telescópicas, en todo de acuerdo con la reivindicación  
anterior, caracterizado porque el desplazamiento telescópico  
lo efectúan mediante cilindros hidráulicos, pudiendo adoptar  
diferentes posiciones de anclaje cada uno de ellos; este des-  
plazamiento se efectúa por rodadura llevando el elemento so-  
30

141396



1 bre el que se desliza un rodillo en su cara inferior y el  
elemento que se desplaza va provisto de otro rodillo en su  
extremo interior y superior.

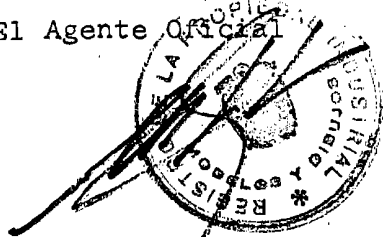
5 3ª.- "DISPOSICION DE ELEMENTOS PERFECCIONADOS EN  
GRUAS TELESCOPICAS".

Según queda sustancialmente descrito en la presen  
te memoria que consta de seis hojas mecanografiadas por una  
sola cara acompañada de sus correspondientes dibujos.

Madrid, 5 de setiembre de 1.968

10

El Agente Oficial



15

Fdo. MIGUEL FERNANDEZ-LOAYSA PINZON

20

25

30

Fig. 1

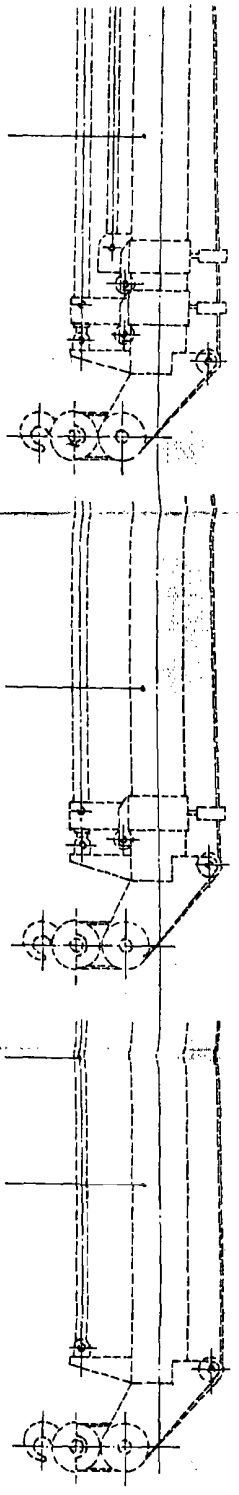


Fig. 2

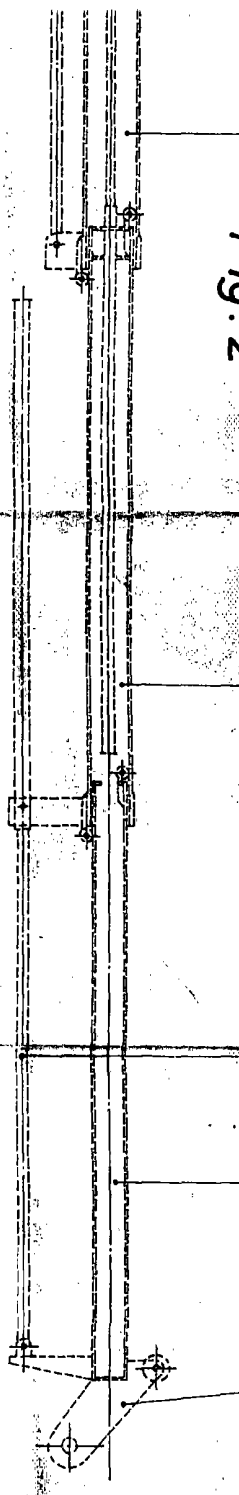


Fig. 3

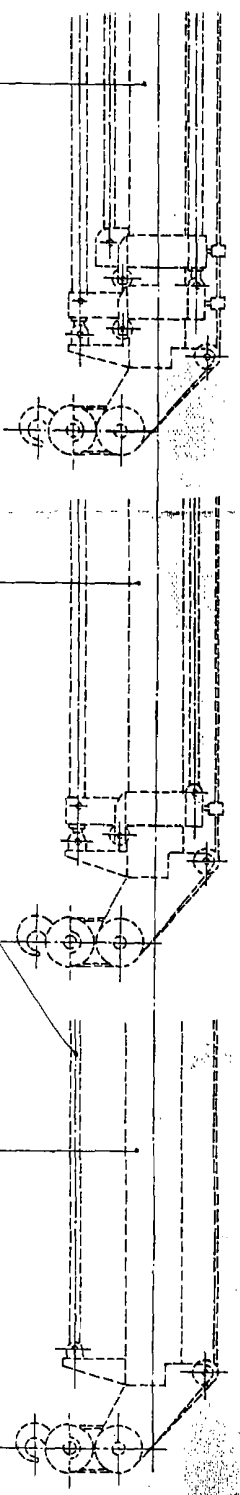


Fig. 4

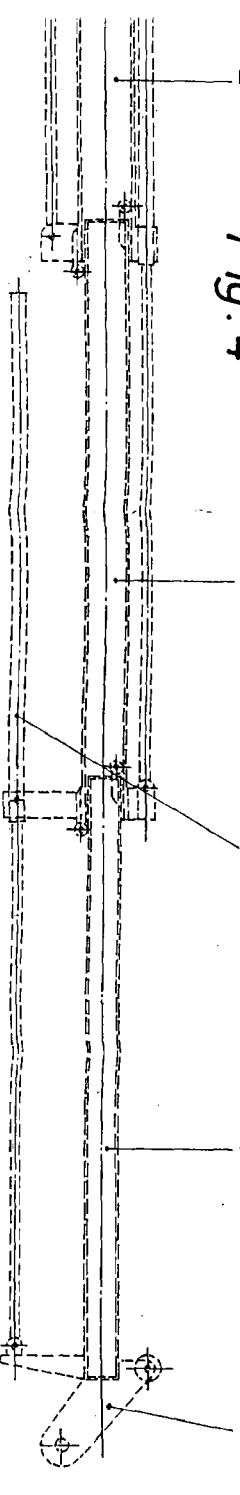


Fig. 5

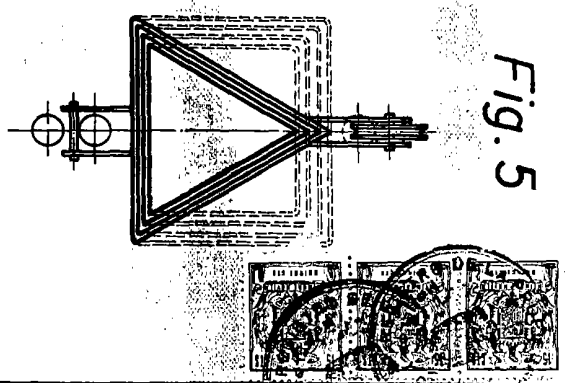
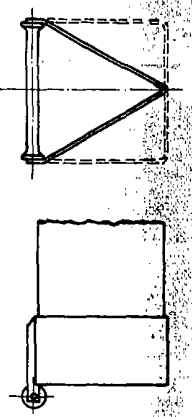


Fig. 6

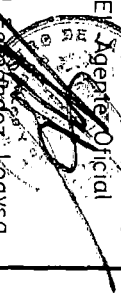


Escala variable

Madrid: 6-9-1968

Agencia Oficial

Fdo. M. Sánchez-Ibañeta



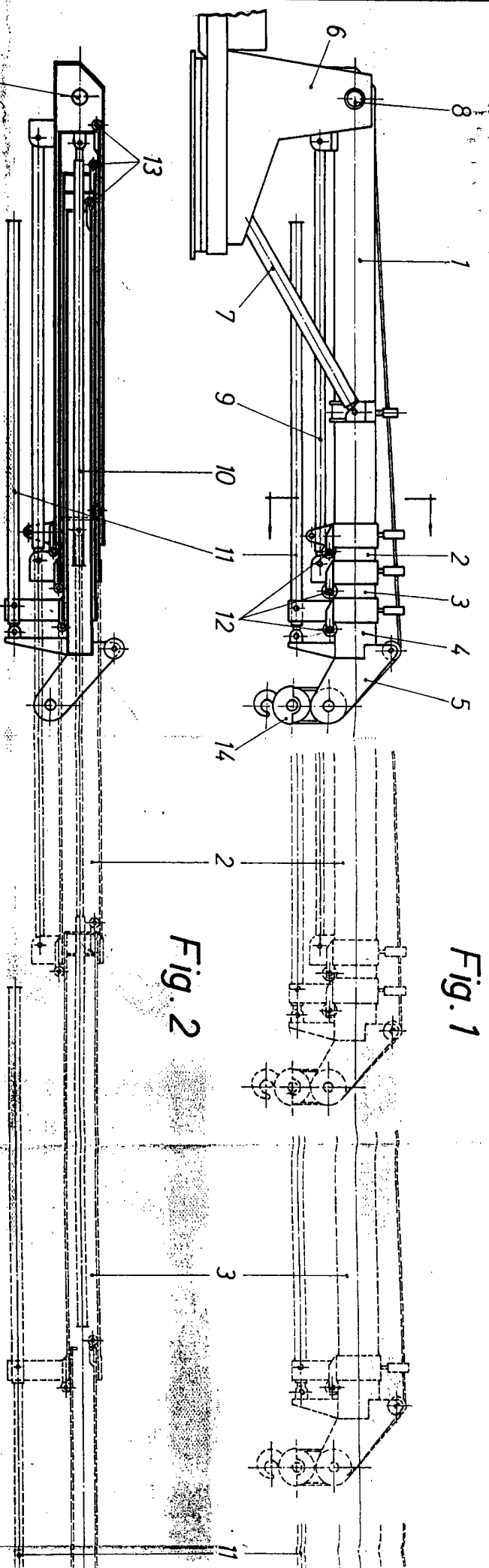


Fig. 1

Fig. 2

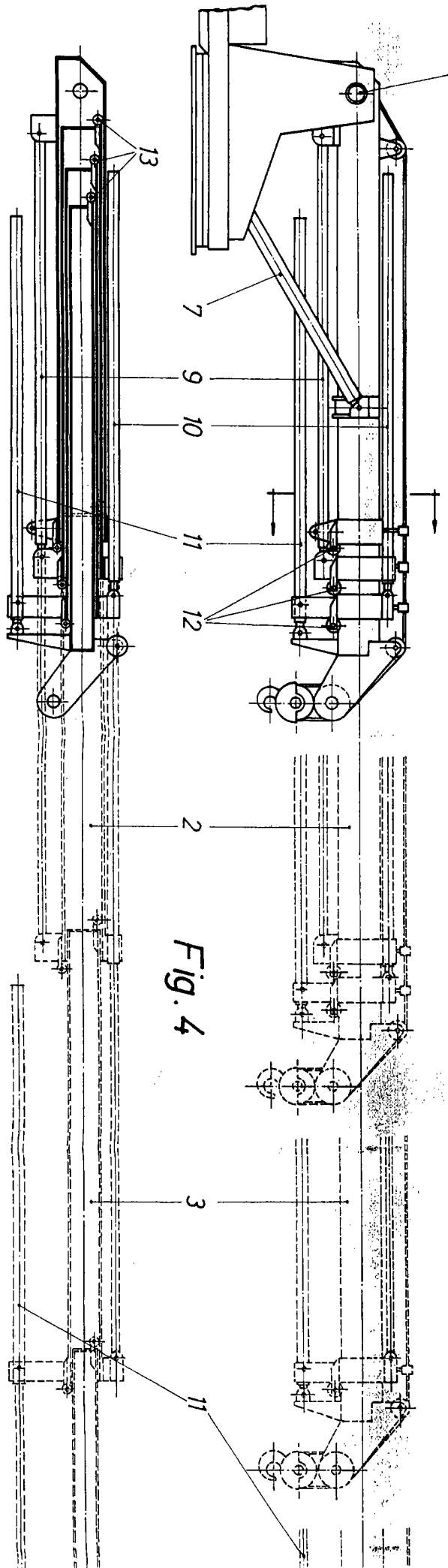


Fig. 3

Fig. 4