

141390



MEMORIA DESCRIPTIVA
DE UNA PATENTE DE MODELO DE UTILIDAD POR VEINTE AÑOS EN
ESPAÑA A FAVOR DE DON ALEJANDRO RUYRA TORIJA, DE NACIO-
NALIDAD ESPAÑOLA, RESIDENTE EN MADRID, Arturo Soria nº
316, Pinar de Chamartin.

s o b r e

RECIPIENTE PARA CONTENER Y ATEMPERAR MEDICAMENTOS, LI-
QUIDOS O ALIMENTOS.

141300

-2-



Con la presente solicitud se trata de proteger un recipiente para contener, y si se desea variar la temperatura de productos medicamentosos, líquidos o alimentos.

5.- La utilidad de estos recipientes es muy amplia y la aplicación muy variada, pudiendo emplearse en domicilios particulares, vehículos, campamentos, etc, puesto que no necesita ningún procedimiento complicado para hacer variar la temperatura, siendo asimismo sencillísimo el sistema de apertura.

10.- El objeto de la solicitud consiste en dos recipientes dispuestos concéntricamente, en uno de los cuales se dispone el producto que vaya a contener y en el otro la materia que se emplee para variar su temperatura.

Se dispone asimismo un aislante de temperatura con el fin de evitar que la alcanzada en frío o calor, pueda variar.

15.- El tamaño del recipiente es variable, según sea aconsejable con el uso, así como los materiales que se emplean en su construcción.

20.- Para una mejor comprensión del objeto de la solicitud se acompaña a la presente memoria descriptiva, una hoja de planos en los que se señalan aplicaciones preferentes de la solicitud, y a la cual se hará referencia a lo largo de la misma siempre como ejemplo ilustrativo, no como limitativo.

La Figura 1ª., es una vista en planta superior del recipiente.

25.- La Figura 2ª., es un corte longitudinal del mismo.

La Figura 3ª., representa en planta el elemento fijador de ambos recipientes.

30.- Consiste la presente solicitud en un recipiente -1- dentro del cual se introduce otro de menor diámetro -2- que llevará a su vez en su interior el producto a consumir, los cuales están ensamblados de tal manera que forman un solo cuerpo

141300



-3-

rígido, por medio del anillo de la Fig. 3a.

En el espacio vacío existente entre ambos -3- se deposita un producto reactivador que hará variar la temperatura.

5.- Cuando se desee consumir el producto contenido en el recipiente -2- se introduce el reactivador a través de unos espacios que al efecto se practican en la base inferior -4- (Fig. 3a), si se trata por ejemplo de sodio, potasio, o cal viva, caso de tratarse de otro producto, como por ejemplo gas propano o butano, se quita la tapa completa para que el evaporarse produzca frío. Esta variación de la temperatura se transmitirá al producto a consumir.

10.- Si se trata de una elevación de ella es conveniente hacer una punción en el recipiente del producto consumible, ya que en ese caso se produciría un exceso de gases, que es preciso evitar que salgan con presión.

15.- Para evitar que pueda perder la temperatura que se ha dado, se prevee una camisa aislante -5- que se colocará por el exterior del recipiente -1-.

20.- En uno de los ejemplos vemos que el recipiente interior va soldado a la tapa -6-.

25.- El sistema de abrir los recipientes puede ser bien por un abrelatas corriente, o bien por el sistema de llave y pestaña, y finalmente abrelatas. En este último caso, llevará a una altura conveniente un troquelado, el cual se habrá verificado, al darle forma al recipiente, y una pestaña solidaria del mismo, según se indica en las Figuras con -7-. A la misma altura de esta pestaña se coloca entre ambos cuerpos un anillo compacto de material apropiado que evitará que por la parte superior se escapen los gases.

30.- Si bien la forma de aplicación descrita constituye aplica-

141590



-4-

ción preferente de la solicitud, podrán introducirse modificaciones de forma y de detalle que no alteren ni modifiquen la esencialidad de la misma, la cual se reivindica en la siguiente

NOTA

5.- En resumen, la presente solicitud recaerá sobre las siguientes reivindicaciones.

1a.- Recipiente para contener y atemperar medicamentos, líquidos o alimentos, caracterizado por estar formado por dos recipientes acoplados por medio de unos elementos adecuados que les confieren una total inmovilidad.

10.- 2a.- Recipiente para contener y atemperar medicamentos, líquidos o alimentos, según la reivindicación anterior caracterizado porque entre ambos se introducen un producto reactivador que producirá calor por reactivación o frío por evaporación.

15.- 3a.- Recipiente para contener y atemperar medicamentos, líquidos o alimentos, según la reivindicación segunda, caracterizado porque el producto reactivador puede ser colocado dentro de un cuerpo en el centro geométrico de ambos recipientes.

20.- 4a.- Recipiente para contener y atemperar medicamentos, líquidos o alimentos, según las reivindicaciones anteriores caracterizado porque la variación de temperatura se producirá a voluntad, en el momento deseado, al añadir un líquido que produzca la reacción del producto reactivador o por evaporación de un gas contenido en él, conservándose la temperatura así obtenida por medio de una camisa aislante, y un anillo compacto introducido entre los dos cuerpos que evitará además la salida de los gases por la parte superior.

25.- 5a.- RECIPIENTE PARA CONTENER Y ATEMPERAR MEDICAMENTOS.

30.-

141590

-5-



LIQUIDOS O ALIMENTOS.

Según se describe en la presente memoria que consta de cinco hojas escritas a máquina por una sola cara y dibujos.

Madrid a 6 de septiembre de 1968



FIG. 1

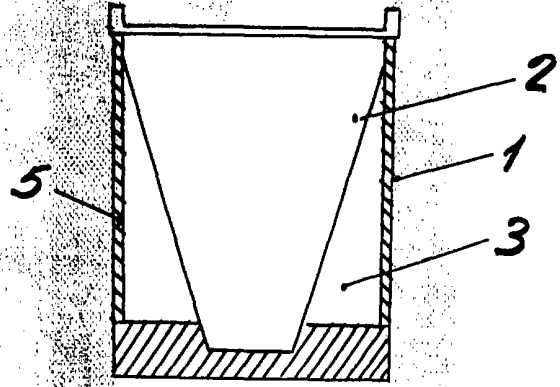
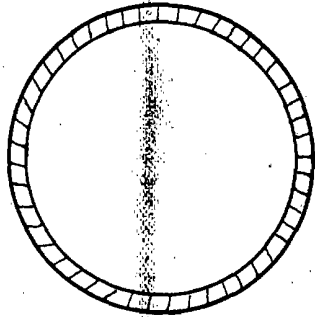


FIG. 3

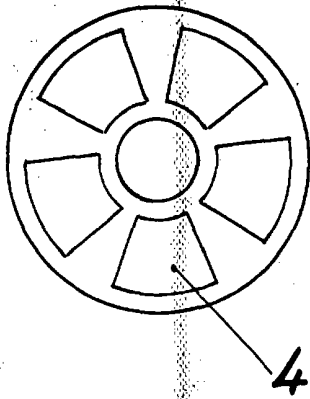
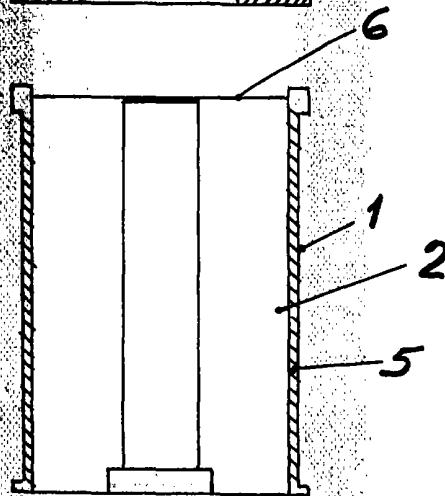
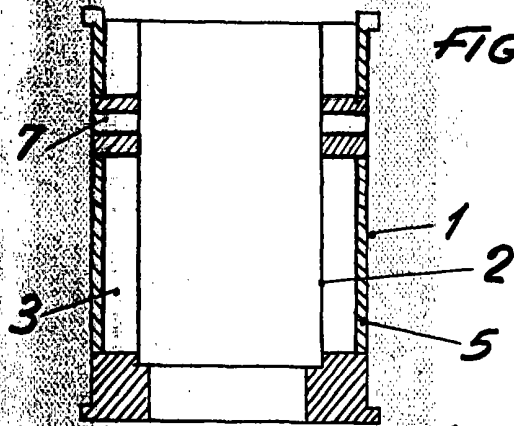


FIG. 2



Escala variable
Madrid: 6 SEP. 1968