

41380



MEMORIA DESCRIPTIVA

Correspondiente al registro de Modelo de Utilidad que, por veinte años, se solicita para España, a favor de Don Jaime SALA ARNÓ, de nacionalidad española, residente en Barcelona, calle de Tres Llits nº 3, 2º, - - - - -

5.

p o r

"NUEVO DISPOSITIVO DE CIERRE PARA FRASCOS"

El objeto del presente Modelo de Utilidad se refiere a un nuevo dispositivo de cierre para frascos que tiene la ventaja de que al propio tiempo que actúa de dispositivo de cierre es precinto de garantía de la inviolabilidad.

10.

El precinto es un dispositivo que está consti-



tuido por dos partes estando una de ellas situada en el tapón y la otra en la parte externa del gollete del recipiente.

5. En caso de que quiera realizar la apertura del cierre, la misma no puede realizarse si antes no se ha decapitado la parte correspondiente al precinto que queda adherida al gollete.

10. De esta manera se tiene la más completa seguridad de que el contenido del recipiente no se ha adulterado, y no como ocurre en la actualidad en que en cierres del tipo con precinto de garantía el faldón puede ser retirado del tapón, si se realiza la apertura con cuidado para evitar la rotura.

15. Para una correcta interpretación se describe, a continuación, un caso de realización práctica, a título de ejemplo, no limitativo del nuevo cierre, acompañándose de una hoja de dibujos en la que:

20. En la figura 1, se representa en planta superior el nuevo tapón necesario para efectuar el cierre apetecido del recipiente que convenga.

En la figura 2, es también en planta, el mismo tapón, pero visto por la parte inferior del mismo,

Y en la figura 3, es una sección transversal del propio tapón visto en alzado.

25. Consiste en la invención en un tapón tipo sazoleta (1) que en el arco adicional (2) unido a aquel por tabiques radiales (3), figura en la cara interna del mismo unos salientes perpendiculares inclinados (4), los cuales se alojan y anclan en el momento del roscado del tapón, en unas muescas practicadas en las paredes externas del gollete del envase, impidiéndose así que el arco adicional pueda seguir el movimiento ascendente del tapón cuando el mismo se de-
- 30.



senrosca, y realizándose de esta manera el decapitado de los tabiques de unión del aro al tapón.

Se sobreentiende que en el presente caso, serán variables cuantos detalles de construcción y acabado, no alteren, cambien o modifiquen la esencia de la invención.

5.

N O T A

Descrito el objeto y utilidad de la invención, lo que se declara como no divulgado ni practicado en España, comprende las siguientes reivindicaciones:

10.

1ª.- Nuevo dispositivo de cierre para frascos, caracterizado por el hecho de estar constituido por un tapón tipo casoleta que en el aro adicional unido a aquel por tabiques radiales, figura en la cara interna del mismo unos salientes perpendiculares inclinados, los cuales se alojan y anclan en el momento del roscado del tapón, en unas muescas practicadas en las paredes externas del gollote del envase, impidiéndose así que el aro adicional pueda seguir el movimiento ascendente del tapón cuando el mismo se desenrosca, y realizándose de esta manera el decapitado de los tabiques de unión del aro al tapón.

15.

2ª.- NUEVO DISPOSITIVO DE CIERRE PARA FRASCOS. Según se describe y reivindica en la presente Memoria descriptiva que consta de tres hojas foliadas y escritas por una sola cara y acompañada de una hoja de dibujos.

20.

Madrid, a 6 de Septiembre de mil novecientos sesenta y ocho.

A.A.
Antonia Archa
p.p.
[Handwritten signature]

- 6 SET 1

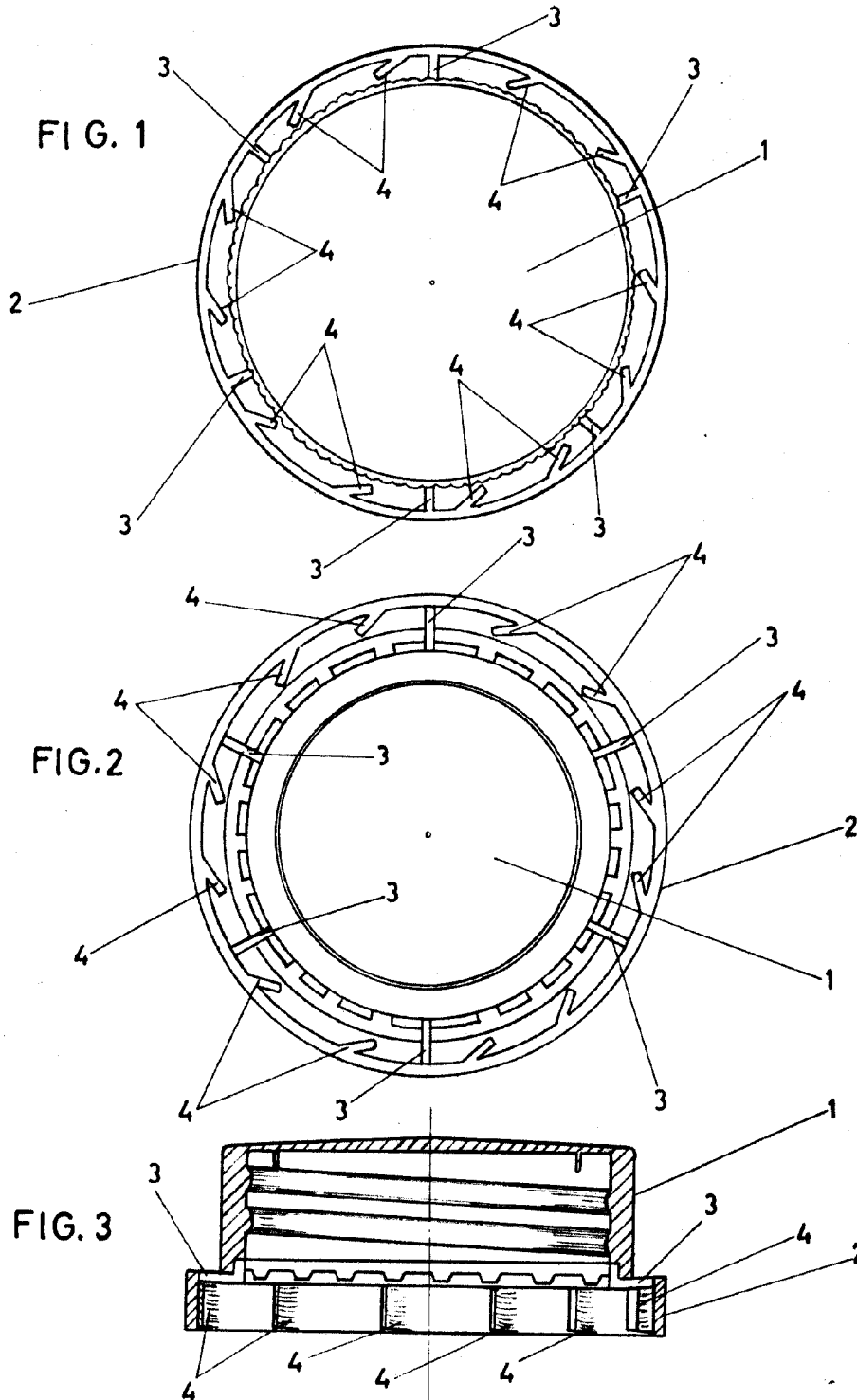


FIG. 1

FIG. 2

FIG. 3

Madrid 6 Setiembre 1968
P.P.

Antonio Aricha
P.P.
Aricha

Escala variable