

MEMORIA DESCRIPTIVA

DE UNA

PATENTE DE INVENCION

que por veinte años solicita a su favor Don Luis Ojeda

Carriedo de nacionalidad española y domiciliado en

Valencia, Castellon nº 10.

por

"UNA MAQUINA HELADORA"

=====

Cuya invencion es propia y nueva.

Diversas son las maquinas utilizadas hasta la fecha, para la elaboracion de helados, si bien ninguna de ellas ha conseguido reunir un maximo de ventajas en beneficio del consumidor.

5 La elaboracion de helados por las maquinas conocidas hasta la fecha se verifica mediante procedimientos mecanicos ya que en ellas el factor principal, por no decir el unico es la bomba centrifuga.

10 La maquina cuyo procedimiento que pretende patentear se encuentra exenta de la citada bomba y unicamente la adaptacion en su conjunto de los diversos organismos de que se compone, permite llevar a cabo una rapida elaboracion de helados, que por su originalidad y bondad, causaran gran revuelo en el mercad

15 Dicha maquina que mas adelante se describira en los planos que por triplicado se acompañan, se compone de dos tanques de cinc u otros materiales, los cuales van unidos entre si, por un tubo que sirve de nivel al agua, que queda depositada en el tanque superior, y cuya agua sobrenante pasa por el tubo al tanque inferior, llevando cada uno de estos tanques unos agujeros de desague que iran situados en el exterior.

20 A la derecha del tanque superior hay unstelado un dispositivo especial, en el cual se coloca un serpentín de tubería, llevando en su interior materias refrigerantes, que vienen a aumentar la congelacion del agua.

25 El funcionamiento de esta maquina heladora permite la congelacion de los liquidos depositados en las probetas sin necesidad como ya queda descrito anteriormente, del empleo de bomba centrifuga alguna, cosa que no ocurre con los otros procedimientos. Por medio de un motorcito pueden tambien acelerar la congelacion con solo que unas aspas accionadas por el muevan un poco el agua oxitante en el tanque.

Para dar una idea de la estructura de la maquina objeto de la presente patente de invencion, a continuacion se da un detalle grafico de los diversos organismos de que se compone:

30 La figura 1ª representa un corta de la maquina en el cual se aprecia la letra A que corresponde al tanque superior; la letra B tubo que sirve de nivel al agua depositada en el tanque superior sirviendo de conduccion ademas del agua al tanque inferior. El expresado tubo letra B sirve tambien de union a los tanques superior e inferior y la letra C representa el tanque inferior.

35 La figura 2ª representa el serpentín de tubería que se adosara al costado derecho del tanque superior, en cuyo interior se depositaran materias refrigerantes que daran un considerable aumento a la fríaldad del agua.

40 La figura 3ª representa el filtrador el cual ira colocado dentro del tanque superior, cuya mision es sostener en su centro una serie de baterias en las cuales se depositaran las probetas o recipientes donde se depositan los liquidos que se pretenden helar.

La figura 4ª representa una de las baterias de probetas.

La figura 5ª represente un modelo de probeta.

La figura 6ª representa un conjunto de la maquina.

45 La figura 7ª representa un nuevo conjunto de la maquina divisiendose los tanques superior e inferior, el tubo de nivel del agua y el dispositivo donde se colocara el serpentín de tubería.

La 8ª representa un corte de la maquina visto por su frente.
La 9ª representa un motor electrico para acelerar la congelacion.
La 10ª representa unas aspas que tendran la mision de mover el agua acciona
50 das por el motorcito arriba indicado.

N O T A

Se reivindica en suma lo siguiente:

- 55 Primero: Una maquina heladora compuesta de dos tanques a los que sirve de union un tubo de nivel de agua y desague, y en la que adosado a los costados ven unos serpentines de tuberia destinados a contener materias refrigerantes, hallandose tambien provista de un filtrador que colocado en el tanque superior dejara pasar el agua helada para que bañe unas probetas destinadas a contener los liquidos que por este procedimiento se han de helar alimentandose esta maquina exclusivamente de agua, hielo, y sal.
- 60 Segundo. El tubo de nivel para el agua.
Tercero. El serpentín de tuberia destinado a contener materias refrigerantes que aumenten las frigorias del agua salada.
Cuarto. El filtrador colocado en el centro del tanque superior.
Quinto. Las baterias con agujeros donde se depositaran las probetas.
65 Sexto. Las probetas dentro de las cuales iran los liquidos que se pretenden helar.
Septimo. El conjunto total de la maquina tal como se describe en esta memoria y planos, para la elaboracion de helados sin el empleo de bomba centrifuga.
70 Y por ultimo se reivindica como invento propio y nuevo sobre el que cubra patente de invencion por veinte años a favor del que suscribe Don Luis Ojeda Carriado de nacionalidad española y con domicilio en Valencia, Castellon nº 10 por

UNA MAQUINA HELADORA

Madrid 20 de Febrero de 1936

Luis Ojeda

Fig 1^a

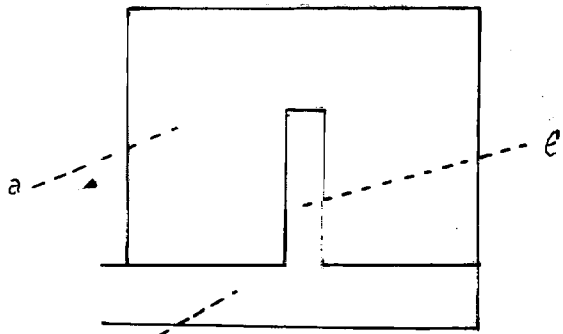


Fig 2^a

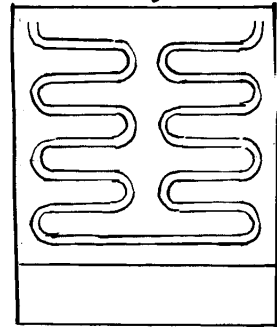


Fig 7^a

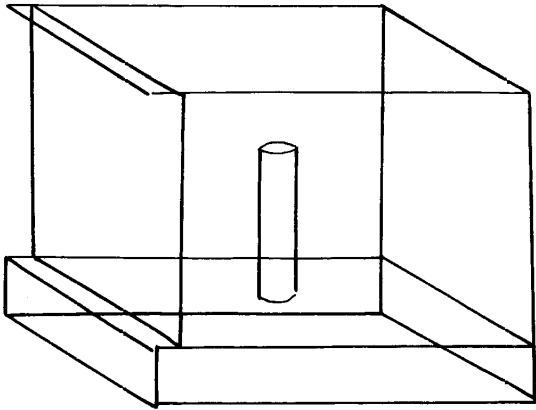


Fig. 3

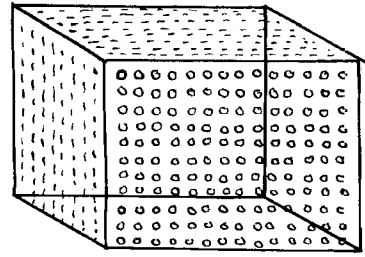


Fig 5^a



Fig 4^a



Fig.

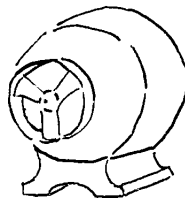


Fig 4^b

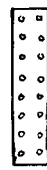


Fig 6^a

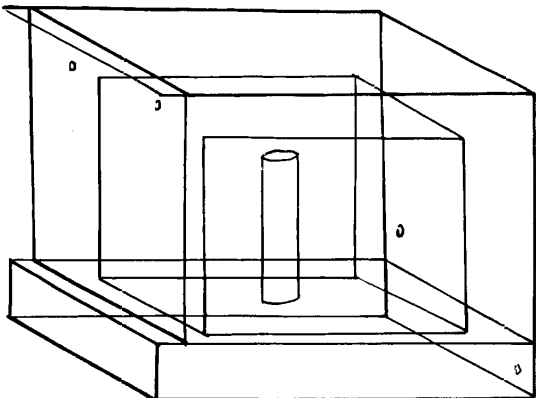
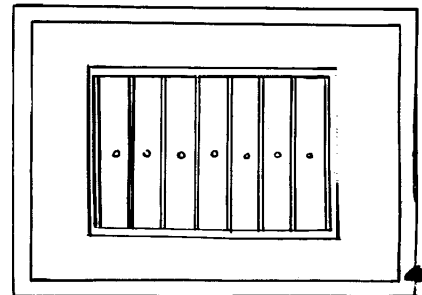


Fig. 8^a



[Faint handwritten text]

[Faint handwritten text]