



141378

MEMORIA DESCRIPTIVA

correspondiente a la solicitud de concesión de un...

MODELO DE UTILIDAD

SOLICITANTE: D. RAFAEL HINOJOSA SANCHIS.

RESIDENCIA: Reina, 52.- JATIVA (Valencia).

ENUNCIADO: "CAJA EXPOSITORA".

Prioridad: Patente n.º del

MJ/S.

-1-



141378

1 El Estatuto vigente sobre Propiedad Industrial, de
26 de Julio de 1929, en su texto refundido publicado el 30
de Abril de 1930, establece los caracteres de patentabili-
5 objeto obtener ventajas sobre lo ya conocido, admitiendo
por consiguiente como patentables, las nuevas máquinas, apa-
ratos, instrumentos, procesos de fabricación, etc. La am-
plitud de conceptos previstos como patentables, ha llevado
10 al legislador a aclarar (Artº. 46) que la enumeración con-
tenida en dicho cuerpo legal es puramente enunciativa y no
limitativa, haciéndola extensiva incluso a los descubri-
mientos de tipo científico (Artº. 47).

15 El Decreto de 26 de Diciembre de 1947, recogiendo
la Orden de 18 de Noviembre de 1935, confirma el criterio
legal de que también serán patentables los instrumentos, ob-
jetos, o partes de los mismos, que aporten a la función a
que son destinados, un beneficio o efecto nuevo, y en defi-
nitiva que constituyan una mejora sustancial sobre lo ante-
riormente conocido.

20 Pues bien, a tenor de lo expuesto, y en base al ar-
ticulado que recoge los conceptos expresados, debe conside-
rarse, que la invención a que se refiere la presente memo-
ria, constituye una novedad industrial, con características
y ventajas que la hacen merecedora del privilegio de explo-
25 tación exclusiva que por ella se solicita, premiando así
los méritos de quien aporta a la industria del país una me-
jora efectiva y precisamente comprendida entre las enuncia-
das por la Ley como patentables. (Arts. 46 y 47 en relación
con el 171, en su nueva redacción afectada por la Orden de
30 18 de Noviembre de 1935).



141378

1 Pasando a describir el objeto de la invención por
la cual se solicita el presente privilegio de Modelo de Uti-
lidad se hace constar que la finalidad de la idea que vamos
a describir es proporcionar al mercado y al público en gene-
5 ral una caja expositora que comprende sendos costados de dis-
tinta anchura, de los cuales el mayor actúa como base y el
menor como techumbre de la caja, presentando estas base y
techumbre una respectiva aleta, obtenida, en el caso del cos-
tado mayor, de su cara interna, y en el del costado menor,
10 de su cara externa, combinándose esta última aleta con una
pequeña escotadura perimetral.

Con objeto de aclarar gráficamente la idea que se
describe, se acompaña a esta Memoria, como parte integrante
de la misma, un juego de dibujos en los que se representa
15 lo siguiente:

La figura 1ª muestra una vista en perspectiva de
la caja expositora que nos ocupa, en la que se aprecia que
la misma está constituida a partir de un cuerpo -1-, que
presenta sendos costados de doble pared -2- y -3-. Como pue-
20 de verse, el costado -2- es de mayor anchura que el costado
-3-, actuando aquel como base de la caja -1- y este último
como techumbre de la misma.

Asimismo puede verse en esta figura que los costa-
dos -2- y -3- presentan cortes convencionales -4- y -5-, de
25 los cuales el -4- afecta a la cara interna de la base -2-,
en tanto que el -5- está obtenido en la cara externa del te-
cho -3-, combinándose este último con una escotadura perime-
tral -6-.

Finalmente, la figura 2ª nos ofrece una sección
30 transversal de la caja que nos ocupa, en la que se observa,

141378



1 con toda claridad, la especial constitución en doble pared
que afectan los costados -2- y -3- de la caja, así como las
aletas -7- y -8- superior e inferior, que se obtienen a tra-
vés de los cortes -4- y -5-. La aleta -7-, según indica la
5 flecha, puede disponerse abatida, quedando al mismo nivel
que la cara superior del costado -3-, como se representa en
la figura 1ª, o, elevada, como se representa en ésta figura
que se describe; en tanto que -9- señala el fondo o pared
posterior de la caja que nos ocupa.

10 De la descripción de los dibujos que antecede se
deduce prácticamente la constitución y el funcionamiento del
objeto de la invención, que es como sigue: los cortes -4- y
-5- practicados en los costados -2- y -3- permiten obtener
sendas aletas que pueden quedar dispuestas en posición elevada en
15 la región anterior de la caja, o abatida, en el caso de la
aleta -7-, cuyas aletas llevan impresas leyendas relativas a
la muñeca contenida en la caja o por ejemplo, describiendo
sus cualidades más sobresalientes. Así pues si se desea di-
cha aleta -7- puede ser extraída hacia la cara anterior,
20 cuando se expone esta caja con la muñeca, complementando ade-
más el efecto ornamental de la misma.

No se considera necesario hacer más extensa esta
descripción para que cualquier persona perita en la materia
comprenda perfectamente la idea que se desea patentar, así
25 como las ventajas que de su realización industrial han de
derivarse, y que brevemente aludidas en sus puntos más seña-
lados son las siguientes:

30 a) la especial combinación del corte practicado
en la cara superior de la techumbre de la caja con una es-
cotadura perimetral al mismo, permite elevar la aleta corres



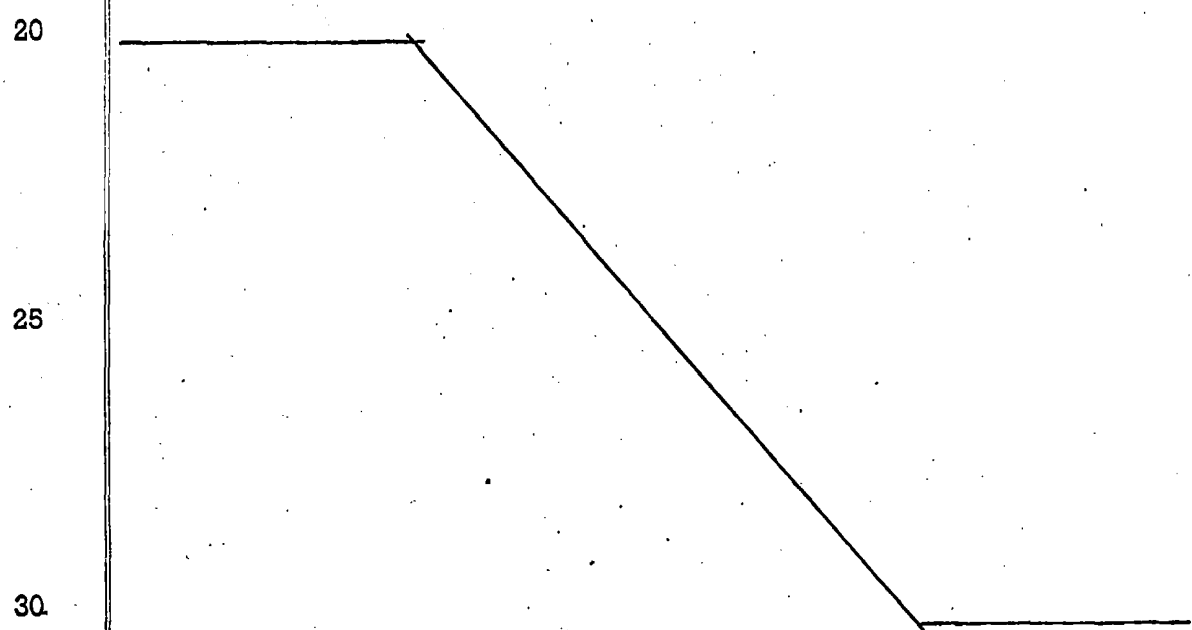
1 pondiente con toda facilidad y comodidad.

b) la aleta inferior que comprende la base de la caja hace la función de tope, para un posible desplazamiento de la muñeca hacia el exterior de la caja.

5 c) las aletas previstas en la base y techo de la caja, aparte de contribuir a aumentar las cualidades ornamentales de esta última permiten la impresión sobre ellas de leyendas alusivas a la muñeca, o de cualquier otro tipo.

10 d) la constitución de la caja que nos ocupa es elemental, pudiendo ser expedida a precios asequibles en el mercado, por todo lo cual resulta evidente que la caja que se solicita adquiere una utilidad práctica singular por el beneficio o efecto nuevo que aporta a la función a que se destina.

15 Por todo ello, y para evitar posibles imitaciones, se presenta esta solicitud, pidiendo la explotación exclusiva de la idea descrita, de acuerdo con las consideraciones y puntos que se desean reivindicar, que se concretan en las páginas siguientes:





141578

1 Hecha la descripción a que se refiere la memoria
que antecede, es preciso insistir en que los detalles de
realización de la idea expuesta, pueden variar, es decir,
que pueden sufrir pequeñas alteraciones, basadas siempre
5 en los principios fundamentales de la idea, que son en esen-
cia los que quedan reflejados en los párrafos de la des-
cripción hecha. En efecto, el Artículo 48 del Estatuto vi-
gente sobre Propiedad Industrial, establece como no paten-
tables, en su apartado tercero, "los cambios de forma, di-
10 mensiones, proporciones y materias de un objeto ya patenta-
do" fijando así el criterio del legislador en el sentido
de que patentada una idea que pueda dar lugar a una reali-
dad práctica e industrializable, nadie podrá apoyarse en
ella para, a pretexto de haber introducido ligeras modifi-
15 caciones, presentarla como nueva y propia.

Este principio, en cuanto al alcance de la protec-
ción del objeto patentado se refiere, se halla confirmado
por numerosas Sentencias del Tribunal Supremo, y entre ellas,
como más terminantes, en las de fechas 16 de Octubre de 1954,
20 23 de Enero de 1959, 20 de Marzo de 1964 y otras.

Establecido el concepto expresado, en cuanto a la
amplitud que debe darse a la protección solicitada, se re-
dacta a continuación la Nota de Reivindicaciones, de acuer-
do con lo que se establece en el último párrafo del apar-
25 tado tercero del Artículo 100 de la Ley, sintetizando así
las novedades que se desean reivindicar:

NOTA DE REIVINDICACIONES

En resumen, el privilegio de explotación exclusi-
va que se solicita, recaerá sobre las reivindicaciones si-
30 guientes:

141378

6 SET



1

1ª.- UNA CAJA EXPOSITORA, caracterizada esencialmente porque presenta sus costados de anchura desigual, actuando el más ancho como base de apoyo y el más estrecho como techumbre, al tiempo que las dobles paredes que constituyen dichos costados presentan cortes convencionales que proveen al borde de dicha base de una aleta perpendicular obtenida de su cara interior y al borde de la techumbre de otra aleta abatible obtenida de su cara exterior, estando combinada esta última con una escotadura del corte perimetral de dicha aleta que facilita su extracción del cuerpo de dicha cara exterior del costado

5

10

2ª.- Se reivindica por último, como objeto sobre el que ha de recaer el Modelo de Utilidad que se solicita: "UNA CAJA EXPOSITORA".

15

Todo conforme queda descrito y reivindicado en la presente Memoria, que consta de siete páginas mecanografiadas y dibujos que se acompañan.

20

Madrid, 6 Septiembre 1968

BERNARDO UNGRIA

P.P.

25

30

141378

FIG - 1

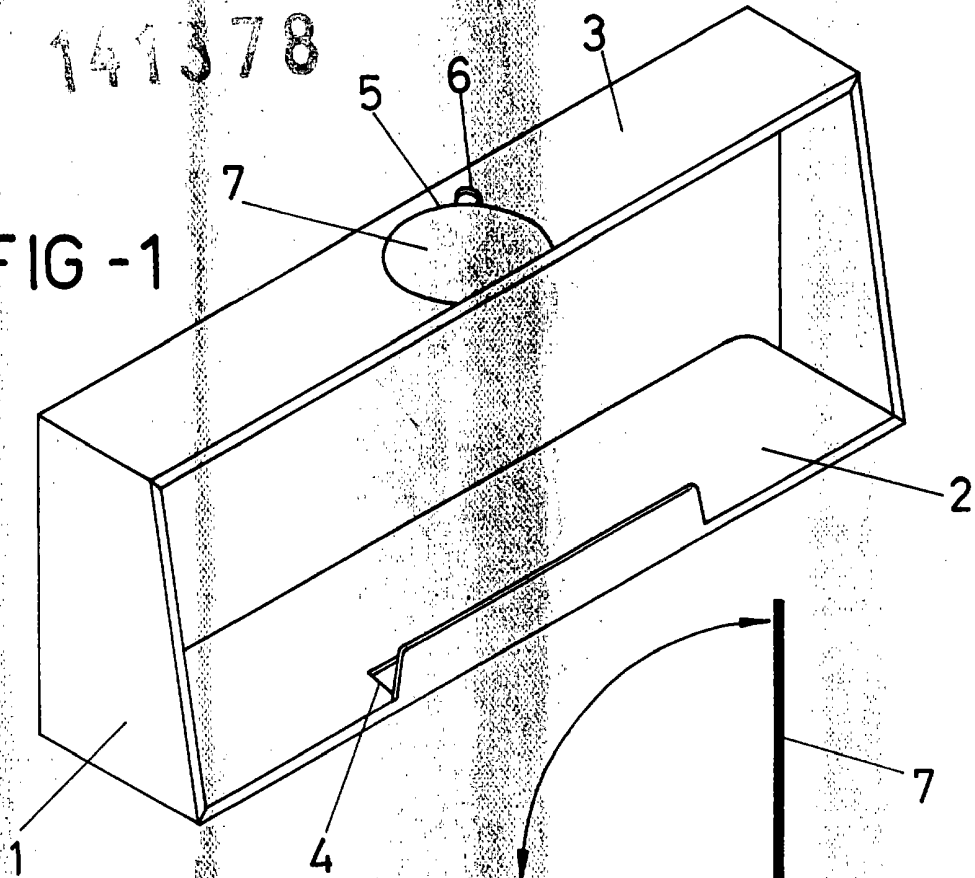
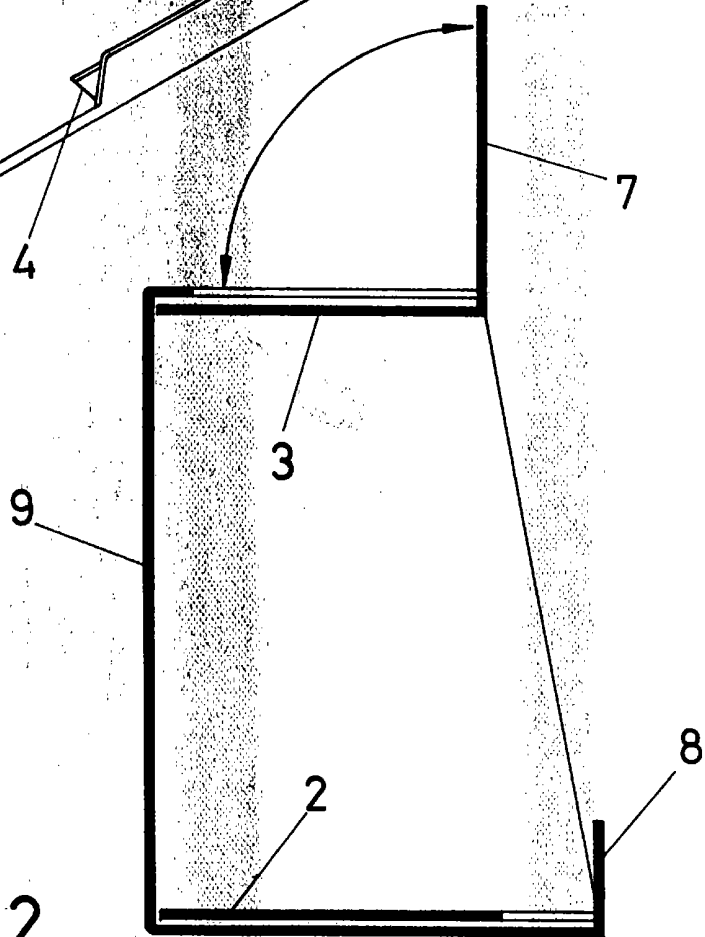


FIG - 2



ESCALA VARIABLE

Madrid, 6 de septiembre de 1968

BERNARDO UNGRIA

P. P.