

141376



MEMORIA DESCRIPTIVA

correspondiente a la solicitud de concesión de un...

MODELO DE UTILIDAD

SOLICITANTE: D. RAFAEL HINOJOSA SANCHIS

RESIDENCIA: Reina, 52.- JATIVA (Valencia).

ENUNCIADO: "ASIDERO PERFECCIONADO PARA CAJAS".

Prioridad: Patente n.º del

141376



1 El Estatuto vigente sobre Propiedad Industrial, de
26 de Julio de 1929, en su texto refundido publicado el 30
de Abril de 1930, establece los caracteres de patentabili-
5 dade de las invenciones de tipo industrial que tienen por
objeto obtener ventajas sobre lo ya conocido, admitiendo
por consiguiente como patentables, las nuevas máquinas, apa-
ratos, instrumentos, procesos de fabricación, etc. La am-
plitud de conceptos previstos como patentables, ha llevado
10 al legislador a aclarar (Artº. 46) que la enumeración con-
tenida en dicho cuerpo legal es puramente enunciativa y no
limitativa, haciéndola extensiva incluso a los descubri-
mientos de tipo científico (Artº. 47).

15 El Decreto de 26 de Diciembre de 1947, recogiendo
la Orden de 18 de Noviembre de 1935, confirma el criterio
legal de que también serán patentables los instrumentos, ob-
jetos, o partes de los mismos, que aporten a la función a
que son destinados, un beneficio o efecto nuevo, y en defi-
nitiva que constituyan una mejora sustancial sobre lo ante-
riormente conocido.

20 Pues bien, a tenor de lo expuesto, y en base al ar-
ticulado que recoge los conceptos expresados, debe conside-
rarse, que la invención a que se refiere la presente memo-
ria, constituye una novedad industrial, con características
y ventajas que la hacen merecedora del privilegio de explo-
25 tación exclusiva que por ella se solicita, premiando así
los méritos de quien aporta a la industria del país una me-
jora efectiva y precisamente comprendida entre las enuncia-
das por la Ley como patentables. (Arts. 46 y 47 en relación
con el 171, en su nueva redacción afectada por la Orden de
30 18 de Noviembre de 1935).

141376



1960

1 Pasando a describir el objeto de la invención, por la
cual se solicita el presente privilegio de Modelo de Utilidad
se hace constar que la finalidad de la idea que vamos a des-
cribir es proporcionar al mercado y al público en general un
5 asidero perfeccionado para cajas que mejora las cualidades
prácticas y funcionales de sus similares conocidas presentan-
do un montaje elemental.

Con objeto de aclarar gráficamente la idea que se des-
cribe, se acompaña a esta Memoria, como parte integrante de la
10 misma, un juego de dibujos en los que se representa lo siguiente:

La fig. 1ª muestra un desarrollo del asidero objeto de
esta solicitud, en la que se aprecia que este último está
constituido mediante un cuerpo laminar que comprende una do-
blez central -1-, que divide a dicho cuerpo laminar en dos par-
15 tes -2- y -3- que presentan sus extremidades -4- rebladas for-
mando alas colaterales. Asimismo las extensiones 2 y 3 presen-
tan cortes -5- que determinan pestañas -6- y -7-.

Finalmente en la figura 2ª se representa una pers-
pectiva del asidero que nos ocupa, en posición de montaje
20 sobre una caja, de la que se ve una vista parcial. Aquí se
comprueba, si cabe con mayor claridad, el reblado que afec-
tan las extremidades -4- de las extensiones -2- y -3-, así
como la disposición abatida y superpuesta entre sí de la pes-
taña -6- sobre la pestaña -7- del asidero.

25 Igualmente se aprecia que el abatimiento y super-
posición de dichas pestañas -6- y -7- establecen la oquedad
-8- del asidero. Entretanto puede verse que la zona -9- del
cuerpo de la caja comprende una abertura -10- para permitir
el paso del asidero en cuyo momento presionarán los bordes
30 -11- de dicha abertura sobre los bordes -12- del asa. Asi-



141376

1 mismo las pestañas -6- y -7- actúan como doble plataforma de tope para la colocación del asa en el cuerpo de la caja.

De la descripción de los dibujos que antecede se deduce prácticamente la constitución y el funcionamiento
5 del objeto de la invención, que es como sigue: una vez se sitúan adyacentemente las extensiones -2- y -3- a través de la doblez -1- del asidero, se superponen entre sí las aletas -6- y -7- que se obtienen a través de los cortes -5- practicados en el asidero, al tiempo que los extremos -4- del mismo son reblados. Una vez dispuesto así el asidero se hace
10 penetrar por la ranura -10- practicada en el cuerpo -9- de la caja, actuando las aletas -6- y -7- como doble plataforma de tope para el asidero en esta posición.

No se considera necesario hacer más extensa esta
15 descripción para que cualquier persona perita en la materia comprenda perfectamente la idea que se desea patentar, así como las ventajas que de su realización industrial han de derivarse, y que brevemente aludidas en sus puntos más señalados son las siguientes:

20 a) el asidero propiamente dicho y los medios que fijan su posición en el cuerpo de una caja se obtienen a partir de una única lámina enteriza, mediante dobleces y cortes adecuados;

25 b) la disposición superpuesta de sus aletas y el reblado de sus zonas extremas dotan a este asidero de un tope seguro que evita prácticamente toda posibilidad de rotura por tracción del asidero, aunque el peso de la caja sea considerable;

30 c) montaje elemental del asa en el cuerpo de la caja, a través de una simple presión ejercida sobre aquélla;

141376



1

d) constitución elemental que elimina sensibles costos de producción, energía y mano de obra, por lo cual resulta evidente que el asidero que se solicita adquiere una utilidad práctica singular por el beneficio o efecto nuevo que aporta a la función a que se destina:

5

Por todo ello, y para evitar posibles imitaciones, se presenta esta solicitud, pidiendo la explotación exclusiva de la idea descrita, de acuerdo con las consideraciones y puntos que se desean reivindicar, que se concretan en las páginas siguientes:

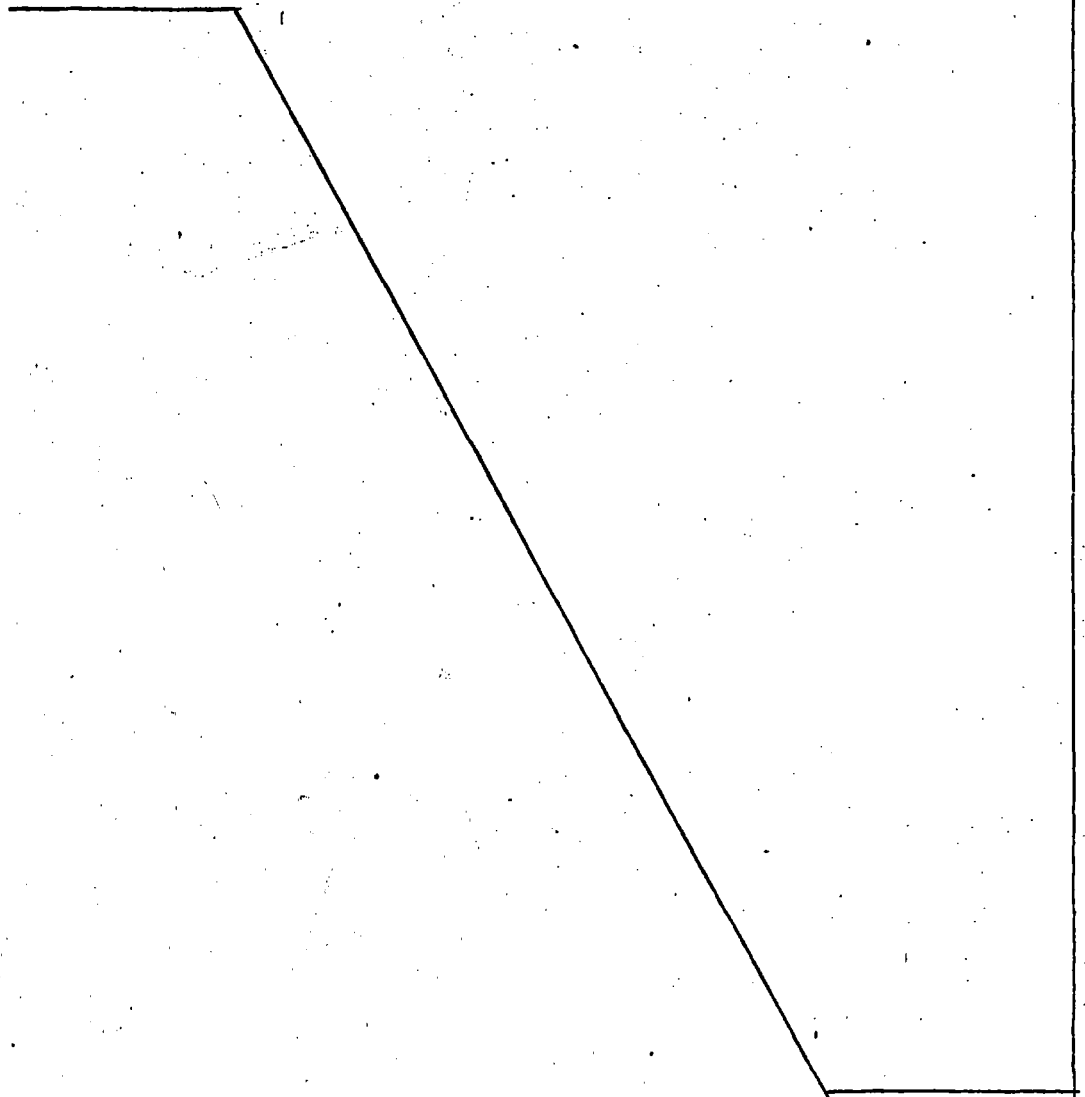
10

15

20

25

30



141376



1

5

10

15

20

25

30

Hecha la descripción a que se refiere la memoria que antecede, es preciso insistir en que los detalles de realización de la idea expuesta, pueden variar, es decir, que pueden sufrir pequeñas alteraciones, basadas siempre en los principios fundamentales de la idea, que son en esencia los que quedan reflejados en los párrafos de la descripción hecha. En efecto, el Artículo 48 del Estatuto vigente sobre Propiedad Industrial, establece como no patentables, en su apartado tercero, "los cambios de forma, dimensiones, proporciones y materias de un objeto ya patentado" fijando así el criterio del legislador en el sentido de que patentada una idea que pueda dar lugar a una realidad práctica e industrializable, nadie podrá apoyarse en ella para, a pretexto de haber introducido ligeras modificaciones, presentarla como nueva y propia.

Este principio, en cuanto al alcance de la protección del objeto patentado se refiere, se halla confirmado por numerosas Sentencias del Tribunal Supremo, y entre ellas, como más terminantes, en las de fechas 16 de Octubre de 1954, 23 de Enero de 1959, 20 de Marzo de 1964 y otras.

Establecido el concepto expresado, en cuanto a la amplitud que debe darse a la protección solicitada, se redacta a continuación la Nota de Reivindicaciones, de acuerdo con lo que se establece en el último párrafo del apartado tercero del Artículo 100 de la Ley, sintetizando así las novedades que se desean reivindicar:

NOTA DE REIVINDICACIONES

En resumen, el privilegio de explotación exclusiva que se solicita, recaerá sobre las reivindicaciones siguientes:

141376

1-6-68



1

1ª.- ASIDERO PERFECCIONADO PARA CAJAS, caracteriza-
do esencialmente por estar constituido por un cuerpo laminar
doblado centralmente cada una de cuyas partes presentan sus
extremidades rebladas formando alas colaterales, al tiempo
que las extensiones centrales de dichas partes presentan cor-
tes que constituyen pestañas de cada ala que se superpone
al ala opuesta, estableciendo así el hueco del asidero y una
doble plataforma de tope para la colocación del asa a través
de una ranura del cuerpo de la caja.

5

10

2ª.- Se reivindica por último, como objeto sobre
el que ha de recaer el Modelo de Utilidad que se solicita:
"ASIDERO PERFECCIONADO PARA CAJAS".

15

Todo conforme queda descrito y reivindicado en la
presente Memoria, que consta de siete páginas mecanografía-
das y dibujos que se acompañan.

Madrid, 6 Septiembre 1968

BERNARDO UNGRIA

P.P.

20

25

30

141376

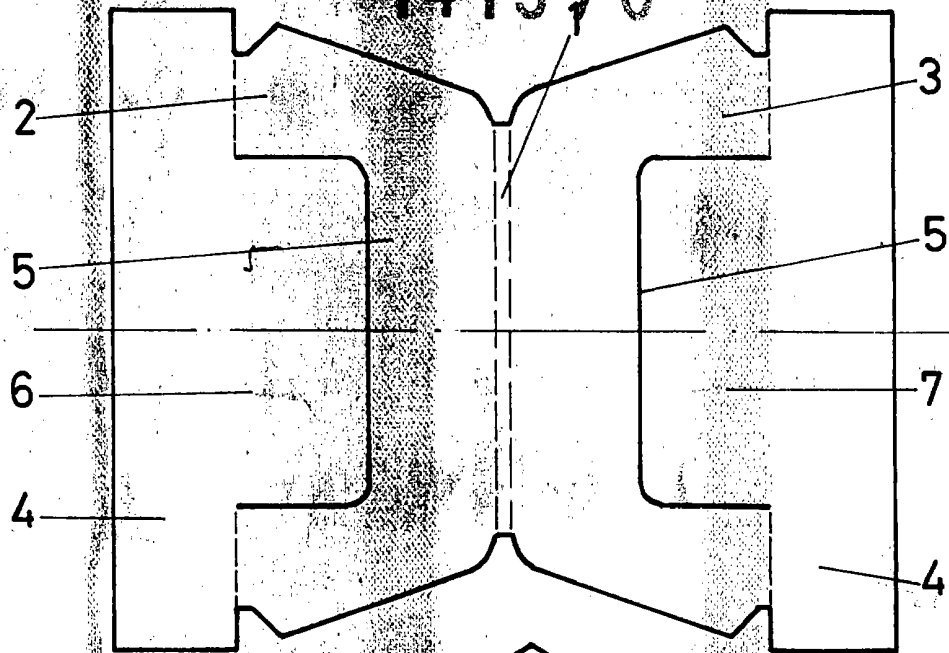


FIG - 1

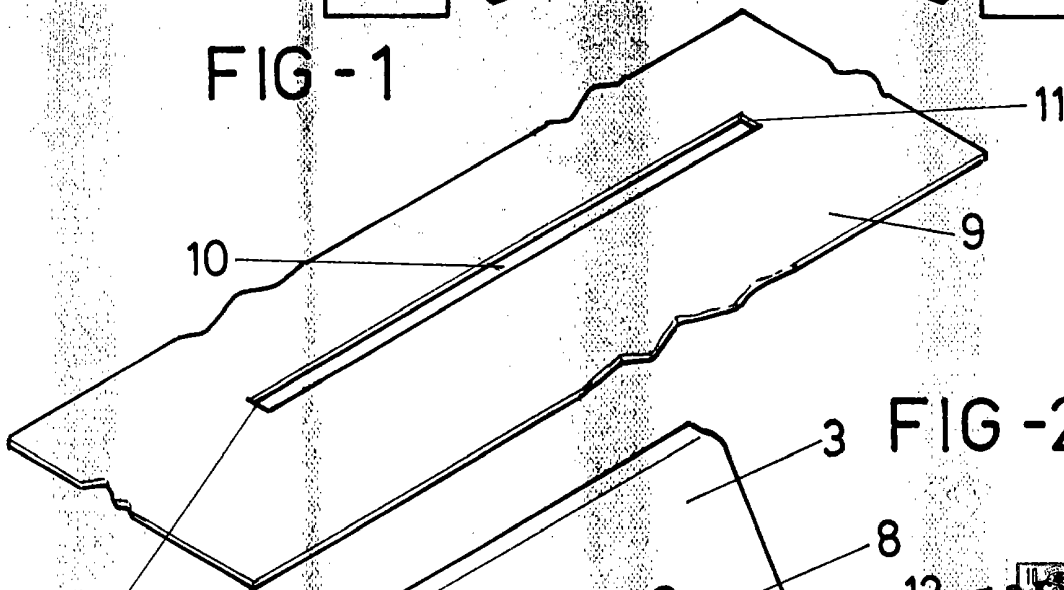
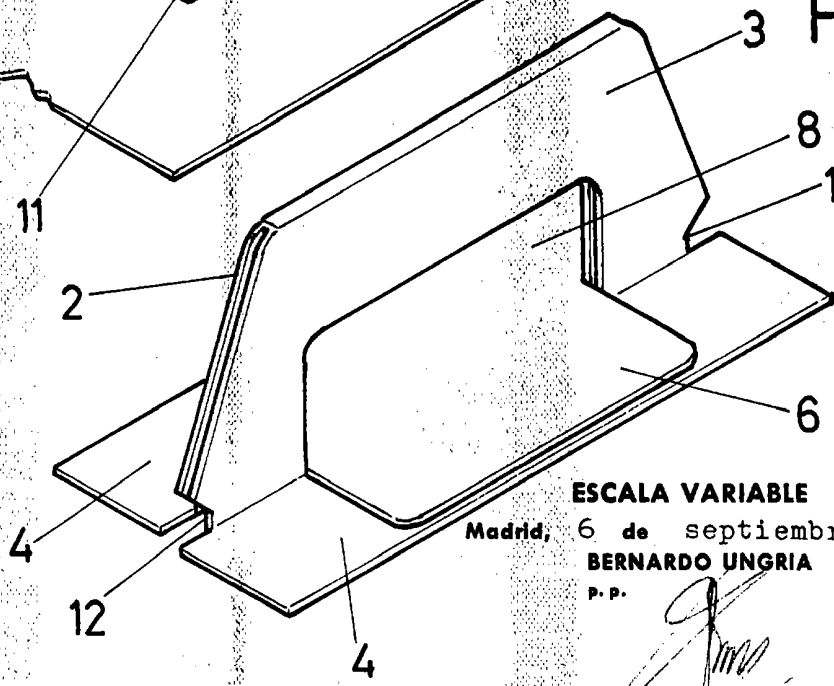


FIG - 2



ESCALA VARIABLE

Madrid, 6 de septiembre de 1968

BERNARDO UNGRIA

P. P.