

141375



MEMORIA DESCRIPTIVA

correspondiente a la solicitud de concesión de un...

MODELO DE UTILIDAD

SOLICITANTE: D. JUAN SENENT SANCHIS.

RESIDENCIA: Avda. Dos de Mayo nº. 16.

ALDAYA (Valencia)

ENUNCIADO: "BANDEJA PERFECCIONADA".

Prioridad: Patente n.º del

ES.



141375

1 El Estatuto vigente sobre Propiedad Industrial, de
26 de Julio de 1929, en su texto refundido publicado el 30
de Abril de 1930, establece los caracteres de patentabili-
dad de las invenciones de tipo industrial que tienen por
5 objeto obtener ventajas sobre lo ya conocido, admitiendo
por consiguiente como patentables, las nuevas máquinas, apa-
ratos, instrumentos, procesos de fabricación, etc. La am-
plitud de conceptos previstos como patentables, ha llevado
al legislador a aclarar (Artº. 46) que la enumeración con-
10 tenida en dicho cuerpo legal es puramente enunciativa y no
limitativa, haciéndola extensiva incluso a los descubri-
mientos de tipo científico (Artº. 47).

El Decreto de 26 de Diciembre de 1947, recogiendo
la Orden de 18 de Noviembre de 1935, confirma el criterio
15 legal de que también serán patentables los instrumentos, ob-
jetos, o partes de los mismos, que aporten a la función a
que son destinados, un beneficio o efecto nuevo, y en defi-
nitiva que constituyan una mejora sustancial sobre lo ante-
riormente conocido.

20 Pues bien, a tenor de lo expuesto, y en base al ar-
ticulado que recoge los conceptos expresados, debe conside-
rarse, que la invención a que se refiere la presente memo-
ria, constituye una novedad industrial, con características
y ventajas que la hacen merecedora del privilegio de explo-
25 tación exclusiva que por ella se solicita, premiando así
los méritos de quien aporta a la industria del país una me-
jora efectiva y precisamente comprendida entre las enuncia-
das por la Ley como patentables. (Arts. 46 y 47 en relación
con el 171, en su nueva redacción afectada por la Orden de
30 18 de Noviembre de 1935).

141375⁻³⁻



1 Pasando a describir el objeto de la invención
por la cual se solicita el presente privilegio de Modelo -
de Utilidad, se hace constar que la finalidad de la idea -
que vamos a describir es proporcionar al mercado y al pú--
5 blico en general una bandeja perfeccionada que mejora las
cualidades prácticas y funcionales de sus similares conoci-
das por presentar una barandilla con sus zonas angulares -
constituídas por perfiles en U invertida que unen entre sí
los extremos de los listones que comprende la bandeja para
10 la formación de la citada barandilla.

Con objeto de aclarar gráficamente la idea que
se describe, se acompaña a esta Memoria, como parte inte--
grante de la misma, un juego de dibujos en los que se repre-
senta lo siguiente:

15 La figura 1ª muestra una perspectiva en la que
se aprecia uno de los elementos de cantonera que comprende
el objeto de este Modelo y una porción de los listones que
alternan con dichas cantoneras. Puede apreciarse que los -
listones -1- (de los cuales solo se ha representado uno), -
20 se unen entre sí por sus extremos antagónicos -2- con la -
interposición de una pieza -3- que presenta forma de perfil
en U invertida y que afecta, preferentemente configuración
arqueada.

Finalmente en la figura 2ª se representa unavista
25 parcial en perspectiva de la bandeja que nos ocupa. En ella se
observa que los listones o tramos rectos -1- se disponen -
cerca de los bordes -4- del cuerpo de la bandeja, viéndose
asimismo finalizado el acoplamiento entre dos listones -1-
y el tramo arqueado -3-. Es decir, que los extremos -2- de
30 los listones -1- se han enchufado en los extremos -5- de la

141375



1 pieza hueca en forma de U invertida, quedando fijados en esta posición por medios adecuados de anclaje -6- que pueden venir dados por puntos de soldadura, punzones, pasadores, etc.

5 Conviene añadir que, naturalmente, la forma de los listones -1- coincidirá con la de la oquedad que forman los perfiles o cantoneras -3- con objeto de que pueda producirse el mutuo acoplamiento de sus extremos -2- y -5-.

10 De la descripción de los dibujos que antecede se deduce prácticamente la constitución y el funcionamiento del objeto de la invención, que es como sigue: Para obtener la barandilla en una bandeja como la que nos ocupa se produce la intercalación de listones rectos -1- con tramos arqueados de sección en U invertida -3-, los cuales se enchufan por sus extremos respectivos -2- y -5- quedando fijados en esta posición a través de puntos de soldadura, pasadores y/o preferentemente, punzones, -6-.

15 No se considera necesario hacer más extensa esta descripción para que cualquier persona perita en la materia comprenda perfectamente la idea que se desea patentar, así como las ventajas que de su realización industrial han de derivarse, y que brevemente aludidas en sus puntos más señalados son las siguientes:

20 a) con este Modelo se consiguen bandejas que presentan un más alto grado ornamental, ya que las piezas en U invertida o cantoneras pueden venir dadas por un metal o cualquier otra materia que contraste con los listones que constituyen la barandilla de la bandeja;

25 b) el anclaje entre tramos rectos y arqueados que forman la barandilla de la bandeja comprende unos medios de anclaje apenas visibles y de alto grado de fijación, con lo cual se

30



1

5

10

15

20

25

30

Hecha la descripción a que se refiere la memoria que antecede, es preciso insistir en que los detalles de realización de la idea expuesta, pueden variar, es decir, que pueden sufrir pequeñas alteraciones, basadas siempre en los principios fundamentales de la idea, que son en esencia los que quedan reflejados en los párrafos de la descripción hecha. En efecto, el Artículo 48 del Estatuto vigente sobre Propiedad Industrial, establece como no patentables, en su apartado tercero, "los cambios de forma, dimensiones, proporciones y materias de un objeto ya patentado" fijando así el criterio del legislador en el sentido de que patentada una idea que pueda dar lugar a una realidad práctica e industrializable, nadie podrá apoyarse en ella para, a pretexto de haber introducido ligeras modificaciones, presentarla como nueva y propia.

Este principio, en cuanto al alcance de la protección del objeto patentado se refiere, se halla confirmado por numerosas Sentencias del Tribunal Supremo, y entre ellas, como más terminantes, en las de fechas 16 de Octubre de 1954, 23 de Enero de 1959, 20 de Marzo de 1964 y otras.

Establecido el concepto expresado, en cuanto a la amplitud que debe darse a la protección solicitada, se redacta a continuación la Nota de Reivindicaciones, de acuerdo con lo que se establece en el último párrafo del apartado tercero del Artículo 100 de la Ley, sintetizando así las novedades que se desean reivindicar:

NOTA DE REIVINDICACIONES

En resumen, el privilegio de explotación exclusiva que se solicita, recaerá sobre las reivindicaciones siguientes:

141375



1

1a.- BANDEJA PERFECCIONADA, caracterizada esencialmente porque cerca de los bordes perimetrales que comprende presenta anclada una disposición de listones que se unen entre sí por sus extremos mediante un perfil en U invertida que ancaja en los mencionados extremos de los listones quedando anclados en estos últimos por medios adecuados de fijación, de manera que estos perfiles en U invertida conforman, ventajosamente, los ángulos de la barandilla formada por los antedichos listones

5

10

2a.- Se reivindica por último como objeto sobre el que ha de recaer el Modelo de Utilidad que se solicita: "BANDEJA PERFECCIONADA".

15

Todo conforme queda descrito y reivindicado en la presente Memoria descriptiva, que consta de siete páginas mecanografiadas y dibujos que se acompañan.

Madrid, 6 de septiembre de 1968

BERNARDO UNGRIA

P. P.

20

25

30

141575

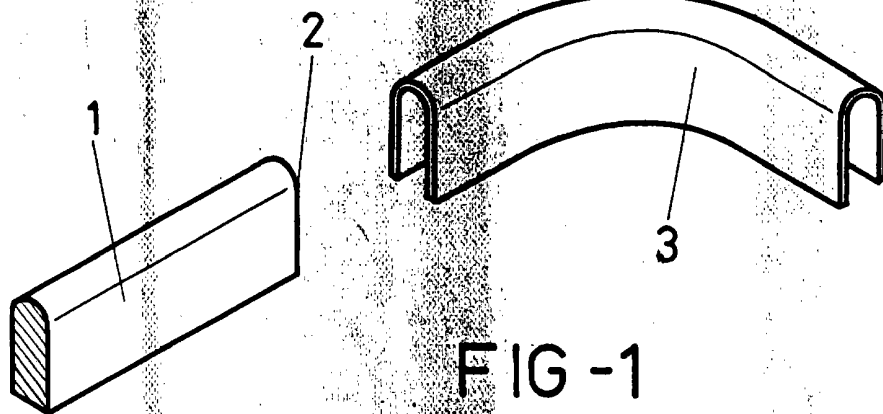


FIG - 1

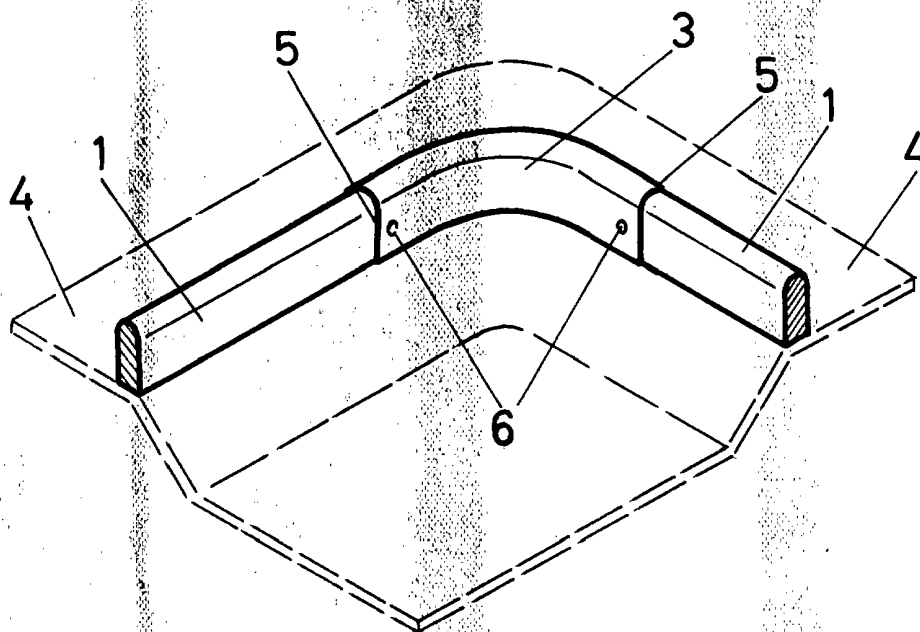


FIG - 2

ESCALA VARIABLE
Madrid, 6 de septiembre de 1968
BERNARDO UNGRIA
P. P.