

141374

27 AGO



MODELO DE UTILIDAD

por 20 años

por "APARATO APLICADOR DE UN ANESTÉSICO LOCAL", a favor de DIBIOS, S.A., de nacionalidad española, domiciliada en BARCELONA, Loreto, 8.

=====

MEMORIA DESCRIPTIVA

- El presente Modelo de utilidad se refiere a un aparato destinado a facilitar la aplicación de un anestésico en una parte determinada del cuerpo humano, realizándose la misma por el efecto de un líquido de propiedades físicas tales,
5. que su acción se traduce en una insensibilización de los tejidos sobre los que se halla aplicada. La anestesia local, en las condiciones citadas, resultará de gran eficacia al evitarse la práctica de incisiones para la introducción del producto medicamentoso, lo cual es de gran interés para enfermos
 10. diabéticos, por ejemplo, y en todos los casos resulta conveniente por eliminarse una posible causa de infección; por otra parte, la anestesia, en tales condiciones, resulta completamente indolora, y puede realizarse a cierta distancia de la zona que se desea insensibilizar.
 15. El aparato que se describirá consiste en una especie de arma manual de tipo percusor, cuyo funcionamiento se

141374

- 2 -

27 AGO.



debe a un potente resorte interno, accionador de un vástago que efectúa en un espacio de tiempo muy reducido la impulsión del líquido anestesiador.

5. Para facilitar la explicación, se acompaña a la presente memoria una hoja de dibujos, en los que se ha representado, a título de ejemplo ilustrativo y no limitativo, un caso de realización de un aparato aplicador de un anestésico local, según los principios de las reivindicaciones.

En los dibujos:

10. La figura 1 representa una vista parcial de la zona terminal de salida del aparato, mientras que la figura 2 constituye una sección meridiana y completa del dispositivo considerado en toda su longitud.

15. La figura 3 es una vista lateral en proyección exterior del propio aplicador anestésico, en vista supuesta girada 90 grados respecto a la de la figura 2.

20. El aparato aplicador consiste en un cuerpo tubular -1-, provisto de un ensanchamiento -2- que sirve de articulación, mediante un pasador -3-, a una palanca accionadora de los mecanismos, en tanto que la zona -4-, de diámetro inferior a la anterior, se prolonga en la región -5-, de diámetro aún inferior, para determinar con el acoplamiento de un casquillo -6- que define un reborde anular en aquella zona extrema y se acopla a la embocadura de la zona -5- mediante un roscado y
25. la prolongación tubular -7-.

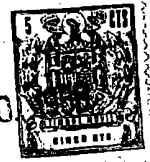
Un botón terminal -8- de forma cilíndrica queda situado en la zona del manguito -6-, con posibilidad de movimiento alternativo en dirección axial.

30. El cuerpo -1- se prolonga en su otro extremo en la zona -9- de menor diámetro, equivalente éste prácticamente al de la zona -4-, y recibe en su terminación el casquillo -10-

141374

- 3 -

27 AGO



de superficie exterior moleteada, con una prolongación troncocónica -11- que da paso a la boquilla -12-, dotada de un elemento elástico -13-, de forma troncocónica y propiedades elásticas.

5. La palanca lateral -14- sirve para accionar primariamente el mecanismo propulsor del aparato y se halla conjugada con un resorte filar -15- de configuración helicoidal, situado alrededor del vástago -3- y determinando con su brazo, a modo de bucle, la aplicación de aquella palanca contra el
10. cuerpo lateral -5-.

- Una uña -16- formada por la palanca -14- puede pasar a través de la abertura lateral -17- y accionar la zona anular -18-, que constituye parte del elemento principal deslizante axialmente, el cual comprende un vástago -19- rodeado
15. por el resorte -20-, que tiene sus extremos apoyados respectivamente en el saliente -18- y en un entrante formado por una pieza interior al cuerpo -5-. Un estrechamiento anular -21- formado por el vástago se corresponde con unas bolas -22- alojadas lateralmente en el casquillo -24-, cuyo extremo
20. mo forma el botón -8-, en tanto que un resorte helicoidal -25- ocupa la parte interna del mismo. El extremo -26- del casquillo -7- se conjuga con el manguito -23-, como se ve en la figura 2.

- El elemento deslizante forma en su parte central
25. la zona -27-, de mayor diámetro, terminada en forma troncocónica para apoyarse por su base mayor en forma de corona en un tabique -28-, constituido en la parte central, aproximadamente, en el cuerpo -1-, de manera que su cara delantera recibiera una junta discoidal -29- que sirve de cierre para el paso
30. del vástago -30- en que se prolonga el referido elemento deslizante longitudinalmente.

141374

- 4 -

27 AGO



5. El tubo -31- constituye el alojamiento y protección para el líquido anestesiador, el cual será impulsado a gran velocidad y elevada presión mediante el extremo del referido vástago -30-, pasando el referido líquido a través de la junta anular -35- y tuerca de retención -34-.

10. La junta anular -32- asegura el cierre, lo mismo que la junta tórica -33-, del acoplamiento de los elementos constitutivos del extremo delantero del aparato, el cual recibe en su terminación los elementos indicados en sección en las figuras 1 y 2.

15. El saliente anular -36- formado por el casquillo -37- se asocia a la terminación del cuerpo -9- y del tubo -31-, y forma en su embocadura delantera un biselado -38- que constituirá el asiento de un dispositivo de válvula, que cierra herméticamente aquella zona a efectos de seguridad contra la evaporación del anestésico contenido en el cuerpo del aparato.

20. La boquilla -39- tiene sección de forma ojival, aproximadamente, o de U, y su extremo -40- posee una perforación oblicua -41-, en la que se acopla un manguito -42- por rosca-do, con interposición de un disco -43- dotado de un delgado orificio central, que es el que conformará el fino chorro de líquido anestesiador suministrado por el aparato. El elemento flexible y elástico -13-, de forma preferentemente de vaso, 25. posee los orificios laterales -44-, que facilitan la dispersión del líquido distribuido.

La válvula consiste en el cuerpo de bola -45-, que tiende a aplicarse contra los bordes biselados -38- por la acción de un resorte helicoidal y espiral -36-.

30. El cuerpo -9- posee lateralmente dos aberturas rectangulares y de lados menores semicirculares, representadas

141374

- 5 -

27 AGO.



por el numeral -47- en la figura 2.

El anillo terminal -6- poseerá ventajosamente zonas rectilíneas en su periferia que facilitan el apoyo del cuerpo del aparato sobre una superficie horizontal, en tanto que la

5. boquilla -12- presentará asimismo planos -48- de forma triangular entrante y disposición opuesta.

El funcionamiento del aparato se deduce del examen de los dibujos, y se basa en la compresión forzada del resorte -20- debido al movimiento de la palanca -14- y la liberación brusca de aquél, con impulsión súbita del líquido contenido en la parte delantera del aparato, obligándolo a salir violentamente al exterior a través del pequeño orificio situado en el disco delantero -43-.

15. La zona -49- situada en la parte media de la boquilla -39- comporta uno o dos discos -46- de tela metálica, constitutivos de tabiques elementales que forman secciones filtrantes del líquido impulsado.

Todo cuanto no afecte, altere, cambie o modifique la esencia del aparato descrito, será variable a los efectos del actual Modelo.

N O T A.

Se reivindica como objeto de este registro por Modelo de utilidad:

- 1.-Aparato aplicador de un anestésico local, caracterizado esencialmente por constar de un cuerpo tubular que sirve de alojamiento para los mecanismos de un dispositivo impulsor de un líquido anestésico contenido en la parte delantera del aparato, comprendiendo el citado cuerpo un tabique central que sirve de tope para una zona ensanchada perteneciente a un vástago axial deslizante, el cual posee asimismo un saliente anular posterior en el que se apoya un ex-

141374

- 6 -

27 AGO



- tremo de un resorte helicoidal exterior y coaxial al vástago, con su otro extremo apoyado en un casquillo interior y extremo del cuerpo principal, que en su terminación posee, montadas en corona, una pluralidad de bolas, conjugadas con
5. un cuello de sección semicircular situado en el vástago, en tanto que un casquillo terminal que forma un anillo extremo, sirve de guía a un botón deslizante de accionamiento, cuya parte interna aloja un resorte destinado a accionar sobre la cabeza del vástago axial.
10. 2.-Aparato aplicador de un anestésico local, según la reivindicación anterior, caracterizado por la disposición de una palanca exterior y lateral, articulada en un saliente del cuerpo principal y dotada de una uña entrante a través de una abertura conjugada, con el fin de actuar,
15. en orden a la compresión del muelle principal, sobre el saliente anular del vástago, determinando el deslizamiento de éste, su enclavamiento temporal mediante el sistema de bolas y la posibilidad de disparo posterior por opresión del botón extremo del aparato.
20. 3.-Aparato aplicador de un anestésico local, según las reivindicaciones anteriores, caracterizado por la disposición de un casquillo de guiado para el extremo delantero del vástago deslizante que realiza las funciones de émbolo propulsor del líquido, quedando situado éste en el interior
25. de una ampolla cilíndrica, preferentemente de material transparente, visible a través de ventanas rectangulares en disposición longitudinal situadas en el cuerpo principal, con la realización de una válvula de cierre hermético constituida por un elemento esférico aplicado, mediante un resorte
30. helicoidal de configuración troncocónica, contra su asiento troncocónico biselado formado en la embocadura del casquillo

141374

- 7 -

27 AGO



terminal de guiado para el vástago, quedando situado el sistema de válvula en el interior de una boquilla de salida, cuyo conducto oblicuo posee en su embocadura un elemento troncocónico, flexible y elástico, provisto de orificios laterales, que facilita la aplicación del anestésico sobre la parte interesada.

4.-Aparato aplicador de un anestésico local, según las reivindicaciones anteriores, caracterizado por la disposición de un disco diafragma provisto de un fino orificio central inmediatamente antes de la situación de un casquillo de sujeción para el elemento flexible de aplicación, así como de un elemento reticulado filtrante a la salida del sistema de válvula de cierre, en la trayectoria del líquido impulsado.

Sean cuales fueren las circunstancias que concurren en la esencialidad del Modelo de utilidad, definido en las anteriores reivindicaciones, cuyo objeto es:

5.-"APARATO APLICADOR DE UN ANESTÉSICO LOCAL".

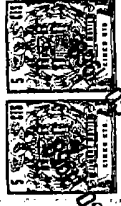
Consta la presente memoria de siete hojas foliadas, mecanografiadas por una sola cara y de los dibujos unidos a la misma.

27 AGO. 1968

Barcelona,

P.A. de DIBIOS, S.A.,

mc.



27 AGO 1959

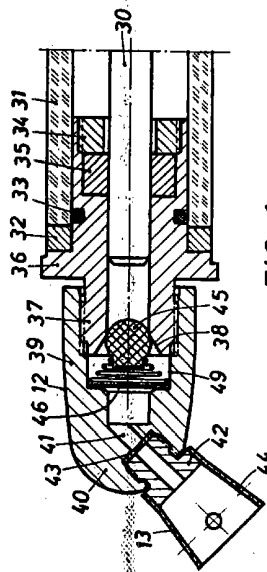


FIG. 1

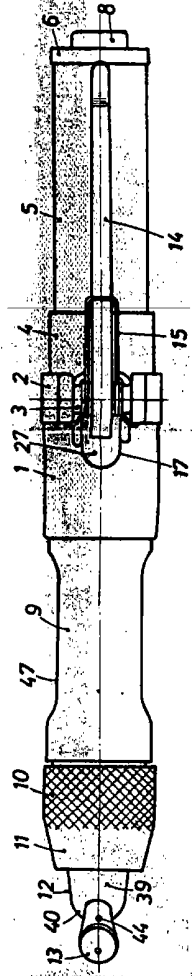


FIG. 3

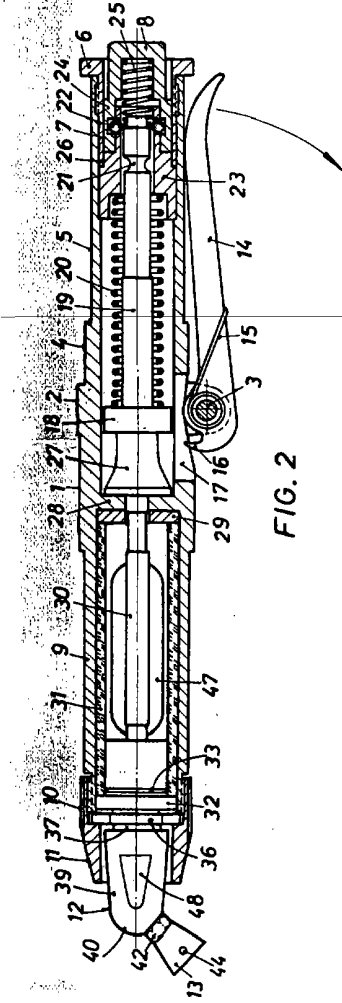


FIG. 2

BARCELONA, 27 AGO 1959

P. A.