



141364

M O D E L O  
D E  
U T I L I D A D

por "LAMPARA PERFECCIONADA", a favor de Doña Maria Martínez  
Navarro, de nacionalidad española, domiciliada en BARCELONA  
Mestro Nicolau, 13-bis.

= . =

MEMORIA DESCRIPTIVA

El presente modelo de utilidad se refiere a una lám-  
para perfeccionada.

5. Más concretamente en la invención se ha ideado una  
lámpara del tipo que comprende una pluralidad de brazos ra-  
diales, en la cual se ha previsto una especial organización  
que permite realizar el plegado o abatido de dichos brazos,  
para obtener una posición de mínimo encubrimiento, que per-  
mite el almacenado y embalado de las lámparas con suma fa-  
cilidad.

141364



Con el objeto de facilitar la explicación, se acompaña a la presente memoria descriptiva de una lámina de dibujos, en la que se representa un caso de realización que se cita a título de ejemplo.

5. La figura 1, presenta una vista en alzado esquemática de la lámpara, en posición armada.

La figura 2, presenta un detalle del sistema de articulación de los brazos de la lámpara.

10. Haciendo referencia a las figuras, se aprecia en su realización, una lámpara integrada por una placa rígida 1, portadora de los brazos, 2 a los que retiene a través de bisagras de dos palas, 3 y 4, solidarias, respectivamente, a la placa citada y al brazo correspondiente, permitiendo de esta forma el abatido de los brazos hacia arriba para obtener una posición de mínimo encubrimiento en el embalado y almacenado de las lámparas.

20. La invención, dentro de su esencialidad, se puede llevar a la práctica en otras formas de realización, que difieran en detalle de la expuesta en la descripción a título de ejemplo y a las cuales alcanzará indudablemente la misma ventaja que se desea obtener.

Se podrá pues construir arbitrariamente en forma y tamaño, con los materiales más adecuados, por quedar todo ello comprendido en el espíritu de las reivindicaciones.

149304

NOTA



Descrito el objeto y utilidad de la presente invención, lo que se declara como no divulgado ni practicado en España, comprende las siguientes reivindicaciones. ....

5. 1. Lámpara perfeccionada, caracterizada esencialmente por el hecho de que la placa rígida portadora de los brazos de la misma está unida con respecto a éstos últimos, a través de bisagras de dos palas, una de las cuales es solidaria a la placa y la otra al brazo, de forma que permite el abatido de los brazos hacia arriba, para obtener una posición de mínimo encubrimiento en la fase de embalaje y transporte.
- 10.

2. Lámpara perfeccionada.

15. Según se describe y reivindica en la presente memoria descriptiva que consta de 3 páginas foliadas y escritas a máquina por una sola de sus caras y acompañadas de una lámina de dibujos.

Madrid, a

p.a.

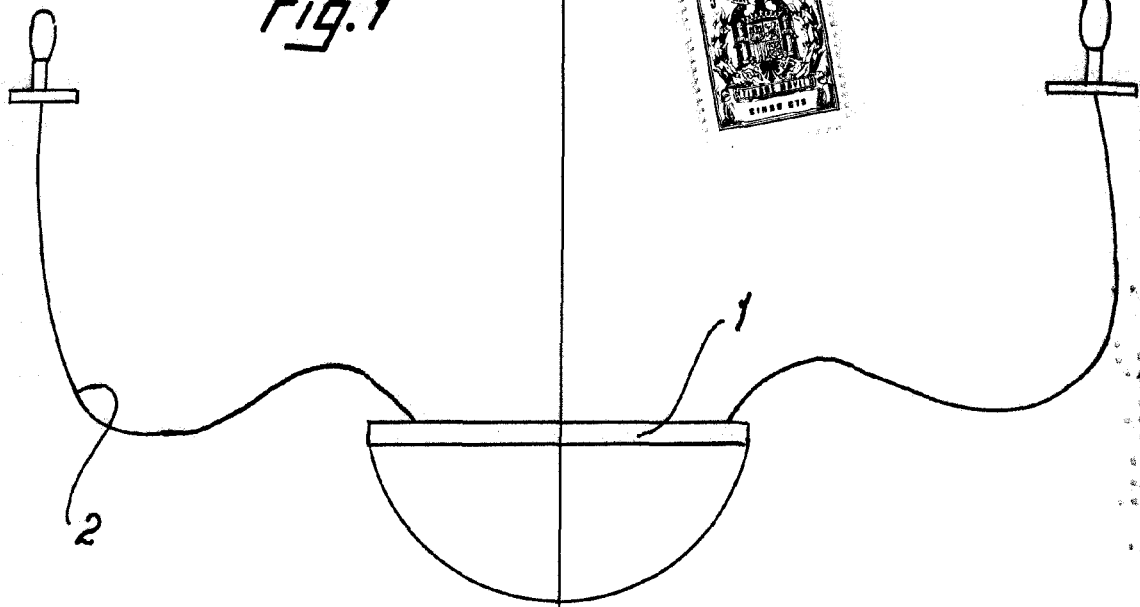
27 JUN 1900

JAIMÉ ISERN

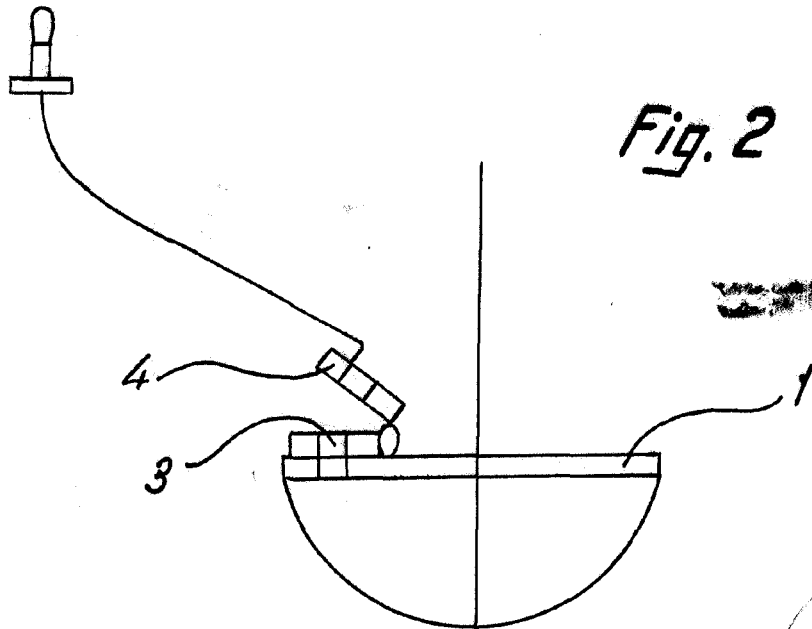
F. P.

141.804

*Fig. 1*



*Fig. 2*



141.804

*Madrid, a 27 AGO. 1989*

*p.a.*

**JAIMÉ ISERN**

**P.P.**