

141356



MEMORIA DESCRIPTIVA

correspondiente a la solicitud de concesión de un...

MODELO DE UTILIDAD

SOLICITANTE: D. JULIAN CAMARGO CRUZ.

RESIDENCIA: Ignacio Santos, 17.- MADRID.

ENUNCIADO: "NUEVO TIPO DE ALBUM PARA FOTOGRAFIAS
O ANALOGOS".

Prioridad: Patente n.º del

MJ/S.

- 1 -



1 El Estatuto vigente sobre Propiedad Industrial, de
26 de Julio de 1929, en su texto refundido publicado el 30
de Abril de 1930, establece los caracteres de patentabili-
dad de las invenciones de tipo industrial que tienen por
5 objeto obtener ventajas sobre lo ya conocido, admitiendo
por consiguiente como patentables, las nuevas máquinas, apa-
ratos, instrumentos, procesos de fabricación, etc. La am-
plitud de conceptos previstos como patentables, ha llevado
al legislador a aclarar (Artº. 46) que la enumeración con-
10 tenida en dicho cuerpo legal es puramente enunciativa y no
limitativa, haciéndola extensiva incluso a los descubri-
mientos de tipo científico (Artº. 47).

El Decreto de 26 de Diciembre de 1947, recogiendo
la Orden de 18 de Noviembre de 1935, confirma el criterio
15 legal de que también serán patentables los instrumentos, ob-
jetos, o partes de los mismos, que aporten a la función a
que son destinados, un beneficio o efecto nuevo, y en defi-
nitiva que constituyan una mejora sustancial sobre lo ante-
riormente conocido.

20 Pues bien, a tenor de lo expuesto, y en base al ar-
ticulado que recoge los conceptos expresados, debe conside-
rarse, que la invención a que se refiere la presente memo-
ria, constituye una novedad industrial, con características
y ventajas que la hacen merecedora del privilegio de explo-
25 tación exclusiva que por ella se solicita, premiando así
los méritos de quien aporta a la industria del país una me-
jora efectiva y precisamente comprendida entre las enuncia-
das por la Ley como patentables. (Arts. 46 y 47 en relación
con el 171, en su nueva redacción afectada por la Orden de
30 18 de Noviembre de 1935).



141356

1 Pasando a describir el objeto de la invención por
la cual se solicita el presente privilegio de Modelo de Uti-
lidad se hace constar que la finalidad de la idea que vamos
5 a describir es proporcionar al mercado y al público en gene-
ral un nuevo tipo de álbum para fotografías y análogos, que
por su concepción, y especialmente por la constitución de
las hojas que comprende, ofrece decisivas ventajas en rela-
ción con sus similares conocidos.

10 Con objeto de aclarar gráficamente la idea que se
describe, se acompaña a esta Memoria, como parte integrante
de la misma, un juego de dibujos en los que se representa
un álbum construido según la invención de que se trata, mos-
trando la configuración y la estructura de las hojas de que
va provisto, y que en sí constituyen la novedad del objeto.

15 Básicamente pues, y como puede comprobarse, este
álbum se encuentra formado por una carpeta encuadernadora o
similar, del tipo conocido, en cuyas anillas órganos de su-
jeción, cualesquiera que éstos sean se anclan un número va-
riables de hojas independientes (1), de preferencia rígidas
20 o semirígidas, sobre cuyos anversos van sólidamente sujetos
por sus bordes superiores una serie de bolsas planas flexi-
bles y transparentes (3), que yendo colocadas con sus mencio-
nados bordes superiores paralelamente entre sí, pegados a la
hoja (1) uno ligeramente por debajo del otro, de tal forma
25 que las bolsas en cuestión resulten parcialmente superpuestas,
se encuentran constituídas por dos láminas rectangulares uni-
das por todos sus bordes excepto por uno que queda situado
hacia un lado.

30 De la descripción de los dibujos que antecede se
deduce prácticamente la constitución y el funcionamiento del



141556

1 objeto de la invención, que es como sigue:

5 En cada una de las bolsas transparentes (2), y según se aprecia claramente en el detalle que se ha obtenido de la fig. 1ª, puedan introducirse al menos dos fotografías (3 y 3'), colocadas dándose el dorso entre sí, e invertida la posterior con respecto a la otra, de forma y manera que merced a la naturaleza transparente de las dos paredes de dichas bolsas, y gracias a la circunstancia de que las mismas se puedan articular alrededor de su lado de fijación, 10 ambas fotografías, postales, u objetos cualesquiera a cuya ordenación se haya dedicado el álbum, sean visibles fácilmente.

15 No se considera necesario hacer más extensa esta descripción para que cualquier persona perita en la materia comprenda perfectamente la idea que se desea patentar, así como las ventajas que de su realización industrial han de derivarse, y que brevemente aludidas en sus puntos más señalados son las siguientes:

20 1ª. No es preciso utilizar pegamentos ni órganos de sujeción de ninguna clase para la fijación de las fotografías.

2ª. A igual volumen, este álbum tiene mayor capacidad que uno convencional.

25 3ª. Pueden añadirse más hojas fácilmente si ello resulta aconsejable o necesario.

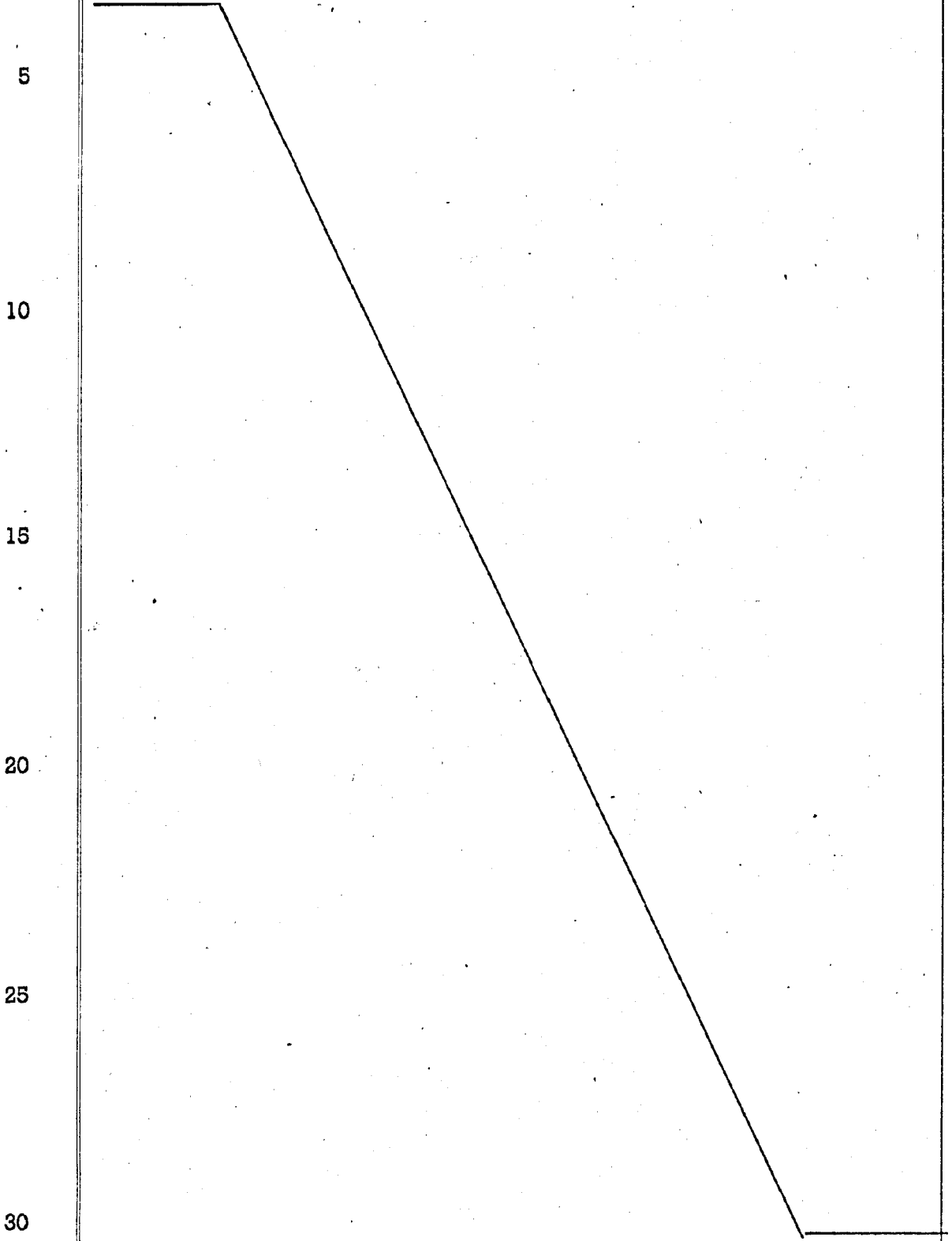
4ª. De análoga forma puede, cómodamente, alterarse su contenido.

30 Por todo ello, y para evitar posibles imitaciones, se presenta esta solicitud, pidiendo la explotación exclusiva de la idea descrita, de acuerdo con las consideraciones y



147356

1 puntos que se desean reivindicar, que se concretan en las páginas siguientes:





141356

1 Hecha la descripción a que se refiere la memoria
que antecede, es preciso insistir en que los detalles de
realización de la idea expuesta, pueden variar, es decir,
que pueden sufrir pequeñas alteraciones, basadas siempre
5 en los principios fundamentales de la idea, que son en esen-
cia los que quedan reflejados en los párrafos de la des-
cripción hecha. En efecto, el Artículo 48 del Estatuto vi-
gente sobre Propiedad Industrial, establece como no paten-
tables, en su apartado tercero, "los cambios de forma, di-
10 mensiones, proporciones y materias de un objeto ya patenta-
do" fijando así el criterio del legislador en el sentido
de que patentada una idea que pueda dar lugar a una reali-
dad práctica e industrializable, nadie podrá apoyarse en
ella para, a pretexto de haber introducido ligeras modifi-
15 caciones, presentarla como nueva y propia.

Este principio, en cuanto al alcance de la protec-
ción del objeto patentado se refiere, se halla confirmado
por numerosas Sentencias del Tribunal Supremo, y entre ellas,
como más terminantes, en las de fechas 16 de Octubre de 1954,
20 23 de Enero de 1959, 20 de Marzo de 1964 y otras.

Establecido el concepto expresado, en cuanto a la
amplitud que debe darse a la protección solicitada, se re-
dacta a continuación la Nota de Reivindicaciones, de acuer-
do con lo que se establece en el último párrafo del apar-
25 tado tercero del Artículo 100 de la Ley, sintetizando así
las novedades que se desean reivindicar:

NOTA DE REIVINDICACIONES

En resumen, el privilegio de explotación exclusi-
va que se solicita, recaerá sobre las reivindicaciones si-
30 guientes:

141356



1

1a.- "NUEVO TIPO DE ALBUM PARA FOTOGRAFIAS O ANALOGOS", que constituyéndose a partir de una carpeta encuadernadora convencional, preferentemente de las llamadas de anillas, se caracteriza esencialmente porque comprende una serie de hojas independientes sujetas a las citadas anillas, de preferencia rígidas o semirrígidas, sobre cuyos anversos van solidariamente sujetas por sus bordes superiores una serie de bolsas planas, flexibles y transparentes, que yendo colocadas con sus mencionados bordes superiores paralelamente entre sí, pegados a la hoja cada uno de ellos ligeramente por debajo del anterior, de tal forma que las bolsas en cuestión resulten parcialmente superpuestas, se encuentran constituidas por dos láminas rectangulares unidas por todos sus bordes excepto por uno que queda situado hacia un lado.

5

10

15

2a.- Se reivindica por último, como objeto sobre el que ha de recaer el Modelo de Utilidad que se solicita: "NUEVO TIPO DE ALBUM PARA FOTOGRAFIAS O ANALOGOS".

20

Todo conforme queda descrito y reivindicado en la presente Memoria, que consta de siete páginas mecanografiadas y dibujos que se acompañan.

Madrid, 5 Septiembre 1968

BERNARDO UNGRIA

P.p.

25

30

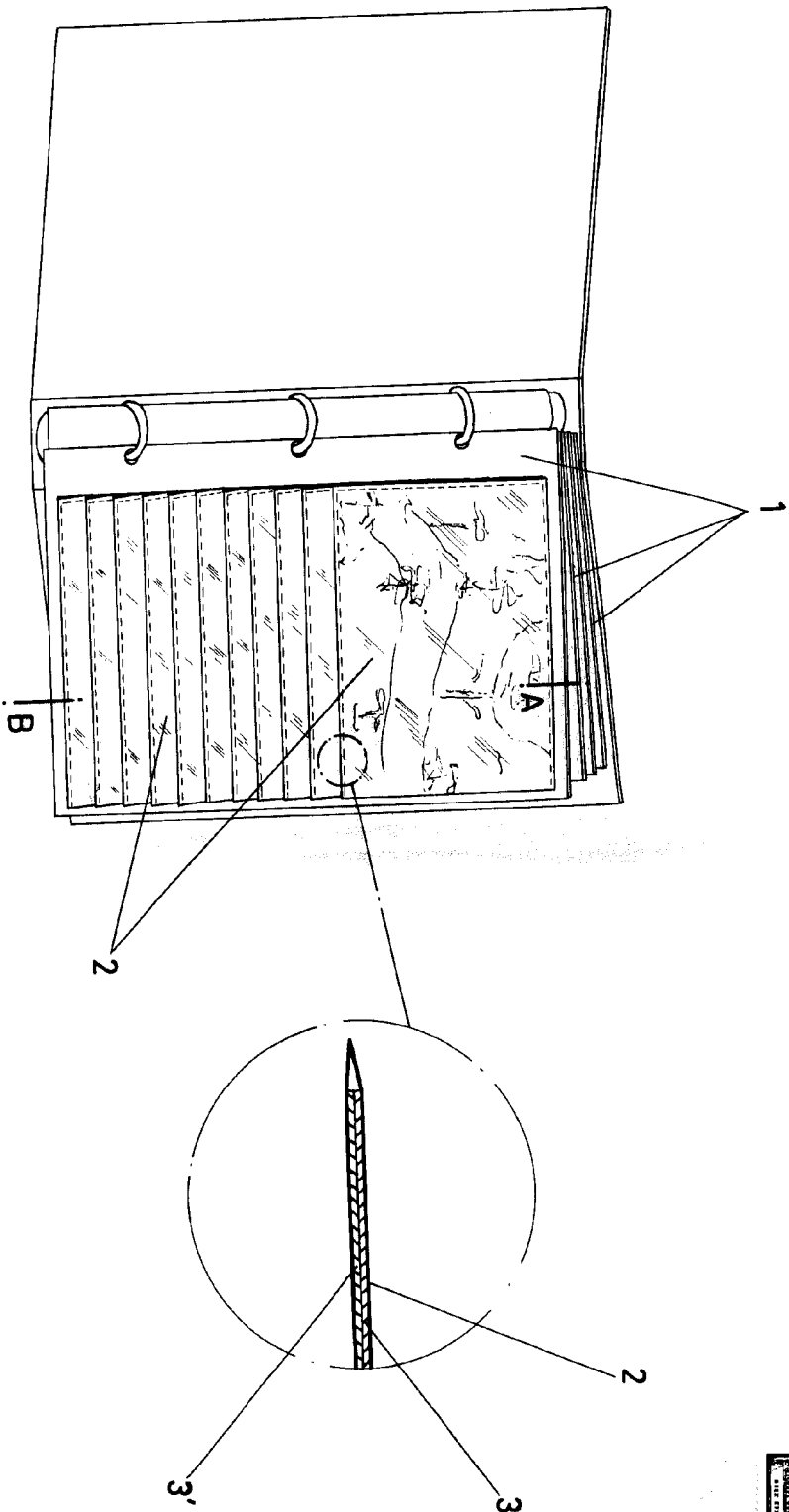


FIG - 1

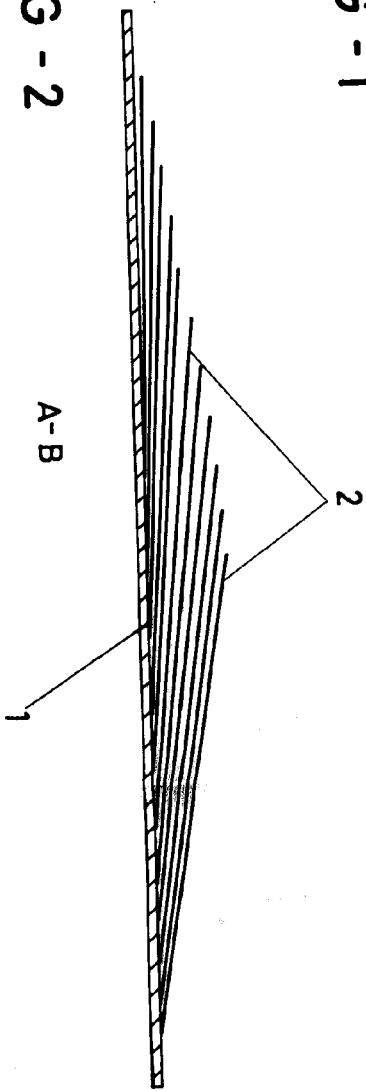


FIG - 2

ESCALA VARIABLE
MADRID, 5 de septiembre de 1968
BERNABEU CRUGLIA
[Signature]