

174972

141347



MODELO DE UTILIDAD

por V E I N T E años

a favor de D. Carlos Alvarez Oliver

de nacionalidad española

residente en Madrid.- Avda. Generalísimo, 24

por:

"DISPOSITIVO PERFECCIONADO PARA ALIMENTACION  
DE GANADO VACUNO".-

-----



El Modelo de Utilidad objeto de la presente memoria se refiere, como su titulo indica, a un aparato encaminado a conseguir la rapida aceptacion del alimento liquido por los animales terneros en recipiente abierto siendo interesante que dicha aceptación se realice con la mayor rapidez posible, por motivos economicos y de rendimiento en la alimentación de ganado. El dispositivo que nos ocupa, de una gran sencillez y economia, es muy superior a todo cuanto con analogo fin se conoce hasta el presente, por lo que su uso es recomendable en granjas donde se crie este ganado con fines industriales.

Consiste esencialmente la presente invención en disponer de un recipiente abierto en su parte superior, analogo al cubo convencional, que presenta una tetina de material sintético lateralmente dispuesto y que por medio de un tubo flexible interior permite al animal extraer la leche del fondo a través de una valvula dispuesta en el extremo opuesto de dicha cánula.

Para la mejor comprensión del invento que se preconiza se acompaña una hoja de planos en la que en cinco figuras se detalla suficientemente la constitución y disposición de sus elementos componentes así como su utilización, en un ejemplo de realización practica no limitativo.

La figura primera representa una vista en sección del conjunto del aparato montado. La segunda es un detalle de la cánula. La tercera sección de la tetina y su sistema de fijación al recipiente. La cuarta se refiere a una sección despiezada de la valvula y la quinta es



un detalle de las placas de soporte de la referida tetina al borde del recipiente.

La numeración que acompaña a las figuras tiene el mismo significado para todas ellas, siendo este el siguiente:

5.-

- 1.- Recipiente.
- 2.- Canula flexible.
- 3.- Tetina.
- 4.- Placa tope.

10.-

- 5.- Conducto soporte.
- 6.- Palomilla de presión.
- 7.- Carcasa de valvula.
- 8.- Soporte de valvula.
- 9.- Valvula de esfera.

15.-

- 10.- Grupilla.
- 11 y 12.- Placas de soporte.

20.-

En el recipiente (1) se fija exteriormente la tetina (3), por medio de las placas (11) y (12), con la interposición de la placa tope (4) y de la pieza tubular (5) entre las cuales se retiene el borde de (3). La pieza tubular (5), se une por medio de la cánula (2), con una valvula (7) y (8) de bola (9), retenida por una grupilla (10). Consiguiendose con esto que el ternero tenga la leche del recipiente a la vista, de forma que por su natural curiosidad, aprende con una gran anticipación a tomarla directamente del recipiente resultado que se persigue por sus ventajas.

25.-

Seran independientes del objeto de la presente memoria, los materiales, forma, colores y dimensiones de



las realizaciones practicas de este invento y en general todo cuanto no altere cambie o modifique la esencialidad del mismo.

- 5.- Descrita suficientemente la naturaleza y objeto de este Modelo de Utilidad, se hace constar que las características esenciales sobre las que han de recaer la concesión del mismo estan comprendidas en las siguientes:

R E I V I N D I C A C I O N E S

- 10.- 1ª.- Dispositivo perfeccionado para alimentación de ganado vacuno, caracterizado por comprender, en un recipiente abierto por su parte superior, una tetina de material moldeable lateralmente en su parte superior, fija a dicho recipiente por un elemento tubular roscado con una tuerca de mariposa y placa de fijación y refuerzo,
- 15.- 2ª.- uniendo a través de una cánula flexible con una valvula de esfera situada en el fondo del recipiente, consiguiendose asi un rapido destete del animal que, a la vista de la leche, pronto se habitua a tomarla directamente, con las consiguientes ventajas para su explotación industrial.
- 20.-

2ª.- DISPOSITIVO PERFECCIONADO PARA ALIMENTACION DE GANADO VACUNO.

-----

17-4-972

- 5 -



Todo ello tal y como se reivindica en la presente memoria que consta de CINCO hojas escritas a maquina por una sola de sus caras y planos que la ilustran.

Madrid, 4 de Septiembre de 1.968

LUIS RUIZ PALACIOS  
P. P.



FIG-1

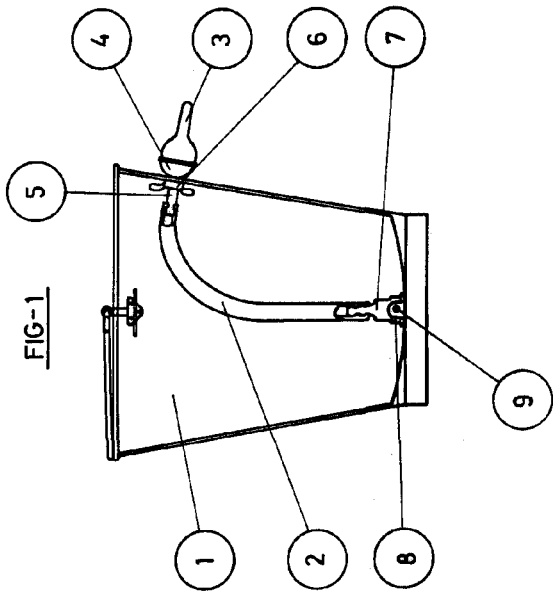


FIG-2

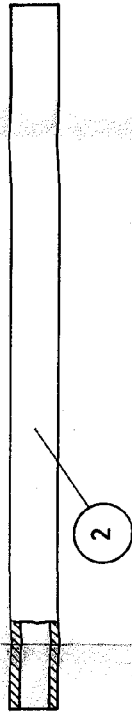


FIG-3

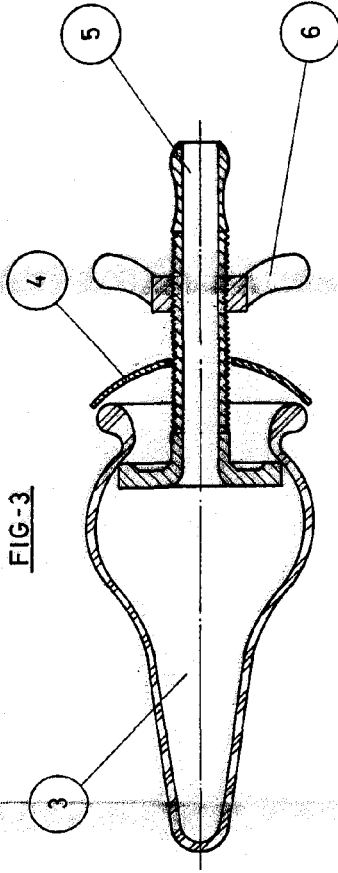


FIG-5

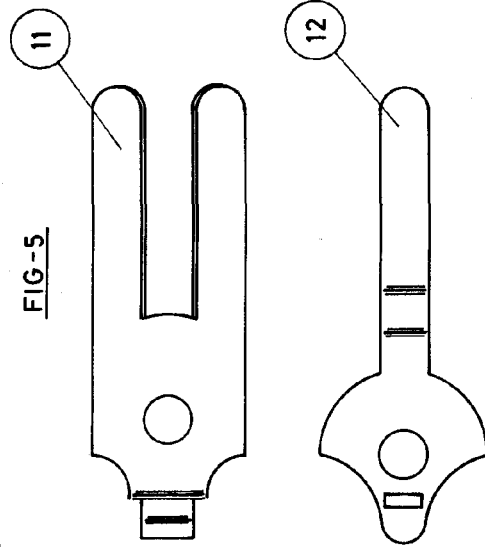
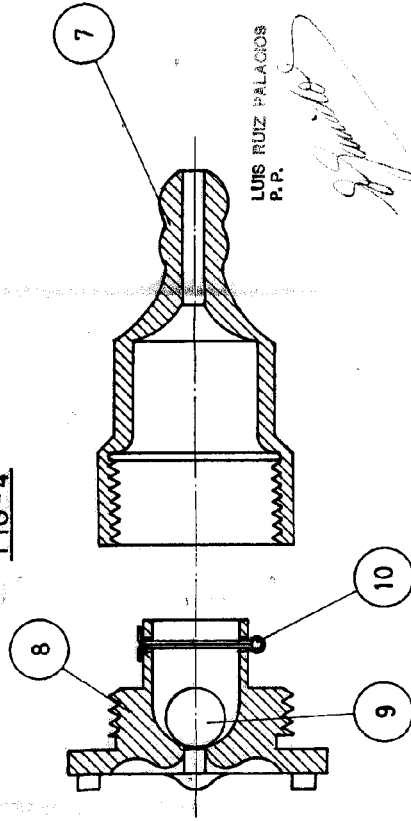


FIG-4



LUIS RUIZ PALACIOS  
P.P.