

1413.0



- 2 -

de de su actual registro de Modelo de Utilidad.

Hasta el momento los muebles y en especial las sillas, sillones y centros de mesa, han adoptado formas caprichosas dentro de su estructura peculiar, pero nunca saliéndose de ella, por lo que en términos generales todos presentan líneas más o menos similares.

Los muebles perfeccionados, objeto del presente Modelo de Utilidad, revolucionan la industria, puesto que, saliéndose de las formas clásicas, adquieren un grado de vistosidad inusitado al adoptar formas de frutos, de manera que los asientos propiamente dichos representan la superficie del fruto seccionado, como pudiera ser una naranja un limón una sandía o una granada, disponiendo articuladamente un respaldo que acaba de completar, al ser abatido sobre el asiento, la forma externa del fruto.

El cuerpo inferior de los asientos es de forma correspondiente a la porción de fruto seccionada y dispone axialmente en su base una cavidad para la introducción de un vástago que se une a su vez a una pletina que haña de base o pata de sustentación, pudiéndose acoplar cualquier otro dispositivo de tipo conocido.

La superficie de los asientos podrá estar o no Mullida y en el caso de que el respaldo sea abatible sobre ellos tendrá una doble zona de asiento, a saber, la superficie de asentamiento propiamente dicha y la parte superior del respaldo una vez abatido.

En el caso de que el cuerpo inferior o asiento sea hueco, entonces la superficie de asentamiento la constituirá la parte superior del respaldo abatido, quedando una cavidad para la introducción de objetos.



5 La mesa que constituirá el conjunto, adopta idéntica forma que la parte inferior de los asientos, es decir, sin respaldo, pero realizada de un material fuerte para que resista los roces de los utensilios que sobre ella se depositen, presentando su tablero así mismo una representación de una fruta partida, con todos los pormenores de colorido, gajeado o granulado y demás elementos que resultan de la escisión transversal de uno de los frutos referidos, limón, sandía, granada o cualquier otro.

10 Con el fin de que se comprenda con mayor claridad lo expuesto en los puntos anteriores, se acompaña como dijimos una lámina de dibujos, en la que hemos representado un ejemplo práctico de realización de unos muebles perfeccionados, haciendo constar, que, debido a su carácter aclaratorio, dicha lámina habrá de ser interpretada ampliamente y sin limitación de parte alguna.

15 Los mencionados dibujos representan en sus figuras como a continuación se relaciona:

20 Figura 1.- Vista en perspectiva de un asiento representativo de una sandía seccionada, observándose su respaldo unido articuladamente y con su superficie interna simulando también la sección del mencionado fruto, mientras que en su zona inferior se observa punteada la cavidad de introducción del espárrago de la pata o elemento de sustentación.

25 Figura 2.- Vista en perspectiva de un asiento representativo de un limón o naranja, con su correspondiente respaldo, ésta vez en la variedad de fijo, es decir sin posibilidad de abatimiento sobre la superficie del asiento propiamente dicho.

30 Figura 3.- Vista en perspectiva de un asiento adoptan-



do la estructura de una granada, pero con la variedad -
constructiva de ser hueca la parte inferior del citado -
asiento para la introducción de objetos .

5

Figura 4.- Vista en perspectiva de una mesa con su su-
perficie o tablero adoptando asi mismo la sección de un -
fruto, en material resistente al roce, presentando al i-
gual que las demás figuras un punteado inferior indicati-
vo de la cavidad de alojamiento del vástago de la pata o
dispositivo de sustentación que se desee aplicar.

10

Las distintas partes y elementos componentes de las
figuras arriba referenciadas las señakeremos, para su me-
jor y mas rapida localización en los dibujos,,con las si-
guientes acotaciones numéricas:

15

Con -1- señalamos el cuerpo del asiento propiamente -
dicho, siendo -2- la superficie del mismo representativa
de la sección de un fruto, mientras que con -3- se acota
el respaldo, articulado por medio de unas bisagras -4-, o
bien fijo si se desea, cuyo respaldo dispone de una super-
ficie interna -5- que representa una sección de fruto y -
una superficie externa -6- también de asentamiento en el
caso de que el cuerpo -1- sea hueco (figura 3).

20

La mesa la designaremos con -7- y con -8- su tablero,
el cual presenta una sección de fruto, hallándose confec-
cionado en un material mas sólido.

25

Tanto el cuerpo inferior de la mesa como de los asien-
tos dispone de una cavidad -9- de alojamiento del vástago
solidario de las patas de sustentación del conjunto.

30

Una vez debidamente descritas todas y cada Una de las
características esenciales de los muebles perfeccionados
objeto de éste Modelo de Utilidad, solo nos resta indicar



la posibilidad de que se fabriquen en variedad de materiales, tamaños y formas, siendo susceptibles de acusar todas aquellas variaciones de detalle que la práctica aconseje, tales como la estructuración hueca del asiento, o la articulación del respaldo, o el tipo de fruto escogido, todo ello siempre y cuando no se altere la esencialidad de su objeto, puesta de relieve en la siguiente

NOTA REIVINDICATORIA
=====

Los puntos no conocidos ni practicados en España, que se presentan para su exclusiva reivindicación en el actual Modelo de Utilidad, son :

1.º Muebles perfeccionados, esencialmente caracterizados porque adoptan la estructura de un fruto seccionado, de forma que la superficie de asentamiento en los sillones representa la sección en detalle de un fruto conocido, disponiendo articuladamente, o fijo si se desea un respaldo que corresponde a la porción de fruto seccionado, cuyo respaldo, en el caso de ser hueca la estructura del asiento - sirve de tapadera de la oquedad, en la que se pueden depositar objetos, pasando a ser la zona de asiento la parte posterior de dicho respaldo abatido, por otra parte la mesa del conjunto adopta una estructura tambien de fruto seccionado pero con su tablero de material resistente al roce y con la parte inferior al igual que los asientos dotada de una cavidad axial para la introducción de un vástago solidario de las patas de sustentación.

2.º-"MUEBLES PERFECCIONADOS" de conformidad en un todo en lo esencial y fines industriales a lo descrito en la precedente memoria descriptiva y graficamente represen-

141350

- 4



tada en los adjuntos planos para su mejor comprensión.

Esta memoria consta de SEIS Hojas escritas o mecanografiadas por una sola cara a doble espacio.

Madrid - 4 SEP. 1968

Por autorización del interesado

JOSE LOPEZ.
P.P.

Fig. 1

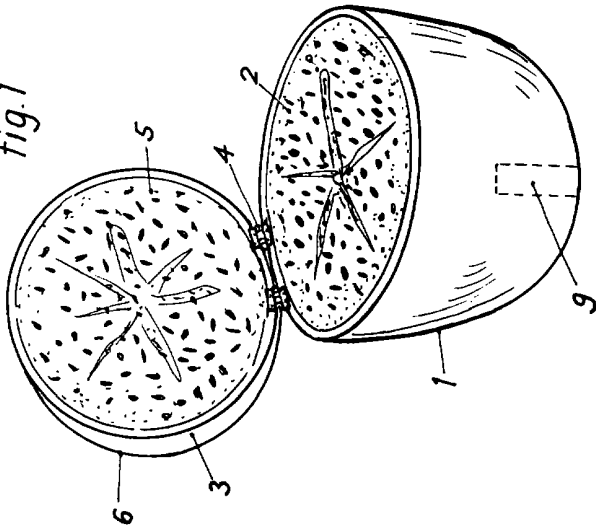


Fig. 2

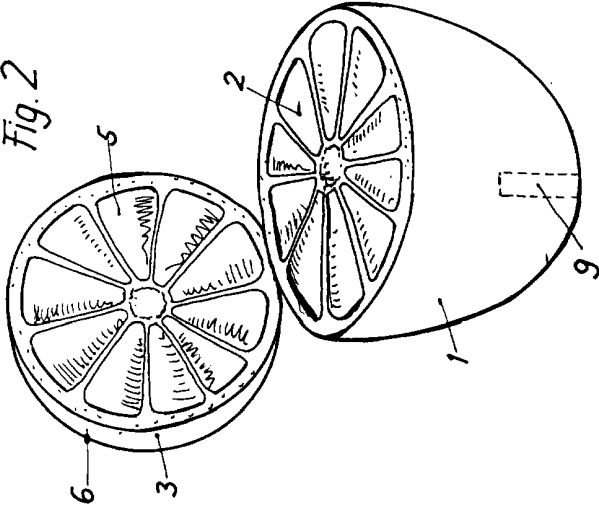


Fig. 3

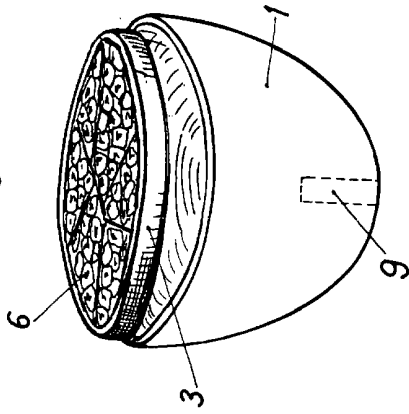
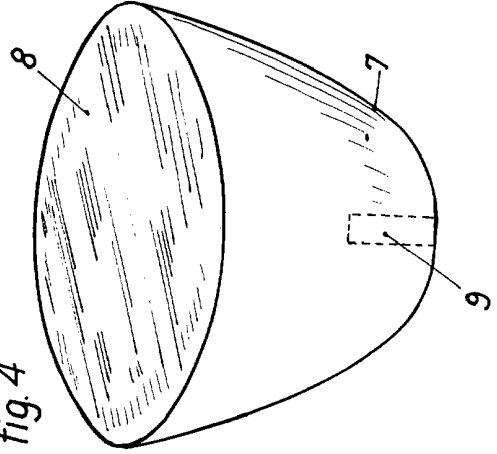


Fig. 4



Escala Variable
 Madrid. P. A. JOSÉ LOPEZ
 P. R.