

141299



MODELO DE UTILIDAD

que por veinte años, para España y sus Posesiones, se solicita a favor de la Firma JOSE MARIN VERDUGO, S.A., entidad española, residente en CHICLANA (CADIZ-ESPAÑA), c/ Rivero, nº. 22, por: "BASE--SOPORTE PARA MUÑECAS".--

Memoria Descriptiva

El presente modelo de utilidad, trata de una base-sopORTE para muñecas de gran utilidad y ventaja, pués por la original y sencilla forma en que está concebida y desarrollada en su construcción, disposición y montaje, se consigue obtener una base-sopORTE para muñecas muy útil y práctica, ya que mediante los pernos salientes verticales de que vá dotada, éstos entran en el interior de --
5 unos taládroS practicados con anterioridad en las piernas de las --
muñecas, dejando a éstas de pie y dotada de su base soporte de sus tentación.

10 Esta base-sopORTE para muñecas cuyo registro se solicita, se caracteriza por estar cosntituida en la forma siguiente:

Por una placa base (1-figs. 1-2-3) de planta y sección rectangular de mayor o menor grueso, fabricada de plástico o mate-



15 rial similar en cuyo interior o alma de la misma lleva incrustado
 por su parte baja y en sentido diagonal al ser fundida la placa, -
 un alambre (2-figs. 1-2-3) de mayor o menor diámetro y en forma de
 U saliendo al exterior y en disposición vertical, los dos ramales
 (3-figs. 1-2-3) de la pieza alambre que seran de una altura adecua
 da, sobre los que entran en forma conveniente las dos piernas de -
 20 la muñeca que con anterioridad llevarán practicados cada una, un -
 taladro central vertical, quedando de está manera fijada la muñeca
 en su postura de pie y sustentada por la placa base-soporte (1-fig.
 1-2-3) para ser colocada en el sitio que se desee.-

25 Descrita suficientemente la naturaleza y alcance de la -
 presente invención, se hace constar que en la misma podrán ser va-
 riables los materiales, dimensiones y en general aquellos otros de
 talles y accesorios o secundarios que no alteren, cambien ni modi-
 fiquen la esencialidad propuesta.

30 Los términos en que queda redactada esta memoria son ---
 ciertos y fiel reflejo del objeto descrito, debiendose tomar en un
 sentido más amplio y nunca en forma limitativa.

Todo según se detalla en el dibujo adjunto que a titulo
 de ejemplo acompaña a la presente memoria descriptiva en el que re
 presenta:

35 La fig. 1 la base-soporte de muñecas vista en alzado y -
 en sección transversal para mejor ver su dispo
 sición interior.

La fig. 2 la base-soporte para muñecas vista en planta, y

40 La fig. 3 dicha base-soporte vista en alzado y en pers--
 pectiva para mejor ver toda su forma y disposi
 ción.-

REIVINDICACIONES

Se reivindica como de la propia y nueva invención la propiedad y -
 explotación exclusiva de:



45 1ª.- Base-soporte para muñecas, caracterizada por estar constituida por una placa-base, de planta y sección rectangular de mayor o menor grueso, en cuyo interior o alma lleva incrustado por su parte baja y en sentido diagonal al ser fundida la placa del material que se fabrique, un alambre en forma de U saliendo al exterior y -
50 en disposición vertical los dos ramales de la pieza alambre.

2ª.- Base-soporte para muñecas, según reivindicación 1ª, caracterizada porque la pieza alambre que lleva alojada en su interior es - en forma de U de mayor o menor diámetro quedando incrustada y dispuesta en forma diagonal la parte inferior horizontal, saliendo al exterior en posición vertical los ramales laterales que serán de -
55 una altura adecuada, sobre los que entrarán en forma conveniente - las dos piernas de la muñeca que con anterioridad llevarán practicados cada una un taladro central vertical.-

3ª.- " BASE-SOPORTE PARA MUÑECAS ".-

Consta la presente memoria descriptiva de tres hojas numeradas y mecanografiadas por una sola cara a las que se acompañan un plano para su mejor comprensión.-

MADRID, 8 DE AGOSTO DE 1.968.-

RODOLFO DE LA TORRE BOCELLU
P. P.


José Pérez Collado

141299



Figura 1.

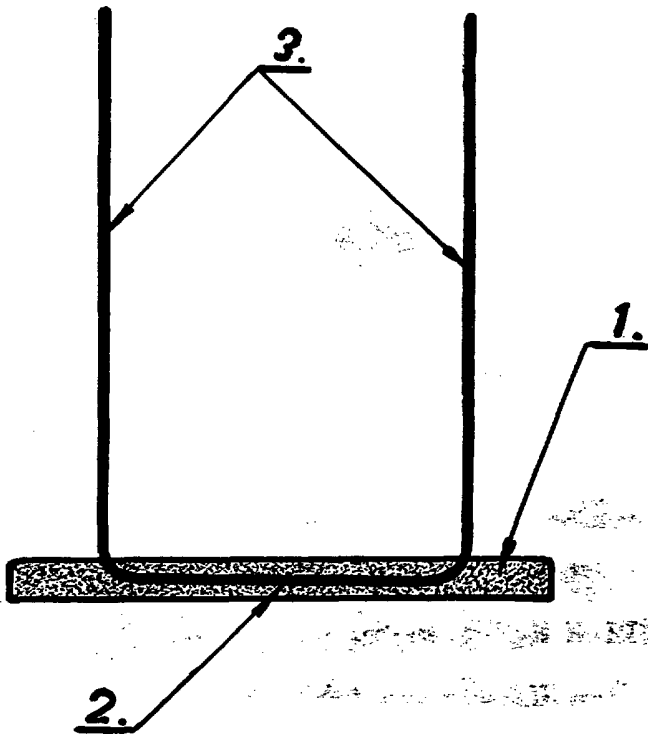


Figura 3.

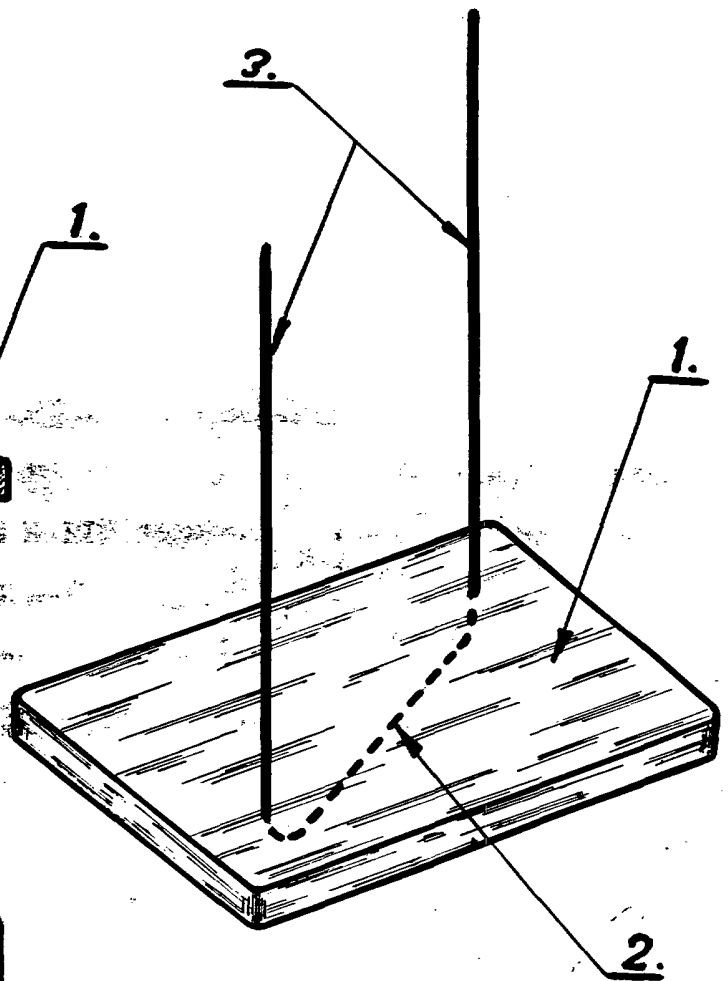
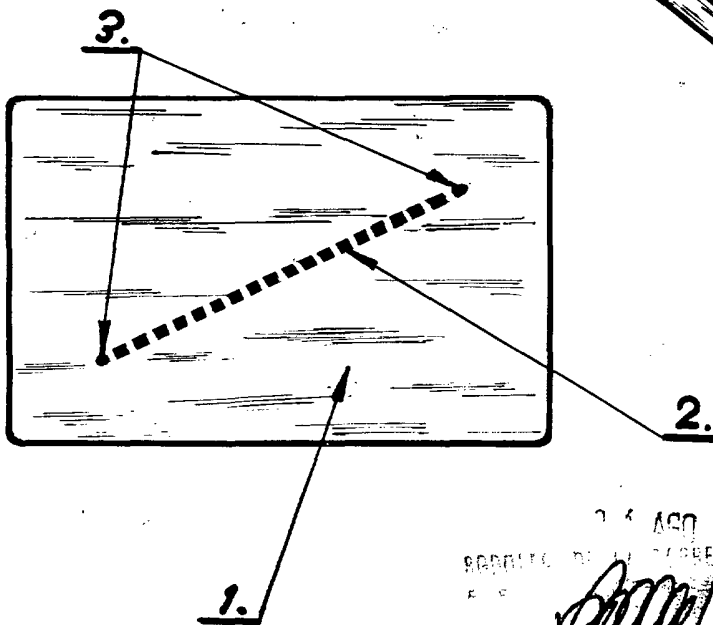


Figura 2.



Escala variable.

24 AGO 1978
REPUBLICA DE GUATEMALA
F. C.
[Signature]
José Pérez Collado