

141294



MEMORIA DESCRIPTIVA  
correspondiente a la solicitud de concesión de un  
MODELO DE UTILIDAD

SOLICITANTE: ANDRE ALBERT FILLEUL  
RESIDENCIA: 5 rue Amiral de Joinville, 92 NEUILLY-SUR-SEINE, Francia.  
ENUNCIADO: "ENCHUFE O TOMA DE CORRIENTE HEMBRA Y SU CLAVIJA DE EN-  
CHUFE MACHO DE BANANAS O PATAS".  
PRIORIDAD: Patente francesa No. P.V. 119.662 del 1-9-67

NK.

1.

141294

30



5

La presente invención se refiere a una toma de corriente o enchufe eléctrico que sólo establece contacto eléctrico entre la clavija macho y la base de enchufe hembra cuando todas las piezas conductoras de la clavija macho han quedado introducidas en la base de enchufe hembra y resultan inaccesibles.

10

La finalidad del invento es la de realizar en particular una toma o base de enchufe hembra que permite utilizar las tomas o clavijas macho conocidas, de dos o más espigas o bananas.

15

Tiene, pues, la invención por objeto una toma de corriente hembra o base de enchufe, que se distingue por comprender, en un cuerpo fijo, una parte móvil que posee por lo menos dos manguitos metálicos en conexión, cada uno, con un contacto eléctrico fijado sobre esta parte móvil bloqueada en posición fuera de circuito por una pieza provista de uno o de varios espigones que penetran en uno por lo menos de los manguitos, pieza de bloqueo empujada por uno o varios muelles, que es rechazada por las bananas de la clavija macho al producirse su penetración en los manguitos, a fin de hacer deslizar la pieza y poner en conexión los contactos eléctricos de los manguitos con contactos eléctricos fijos.

20

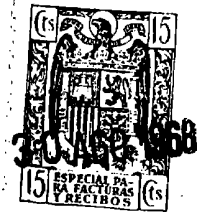
25

Se desprenderán otras características complementarias del invento de la descripción que sigue, tomando como referencia el plano adjunto. Quede bien entendido que la descripción y el plano se dan sólo a título de ejemplo indicativo y en modo alguno limitativo.

30

- La figura 1 es una vista en sección siguiendo la línea I-I de la figura 5 de una toma o enchufe según el invento, con clavija macho en posición fuera de circuito.

141294



- La figura 2 es una vista en sección siguiendo la línea II-II de la figura 5 de una toma según el invento con la clavija de toma macho en posición de conexión.

5

- La figura 3 es una sección según la línea III-III de la figura 2.

- La figura 4 es una sección según la línea IV-IV de la figura 3.

- La figura 5 es una vista superior del enchufe representado en las figuras 1, 2, 3 y 4.

10

- La figura 6 es una variante de pieza móvil de la toma o enchufe de las figuras 1 a 5.

- La figura 7 es una sección de un enchufe hembra de conexión conforme al invento.

15

- La figura 8 es una vista superior del enchufe de la figura 4.

- La figura 9 es una clavija macho de enchufe según el invento.

20

El enchufe o toma de corriente según la invención, representado en las figuras 1 a 5, comprende una caja 1 en cuyo fondo se hallan fijadas dos plaquillas 2 y 3 entre las cuales se alojan dos laminillas metálicas 4.

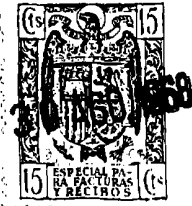
25

Estas laminillas 4 pasan entre dos ranuras 5 de la plaquilla 3 para formar encima de ésta dos contactos eléctricos 6, mientras que sus extremos que salen a una cavidad 2a de la plaquilla 2, sirven de terminales 7 de conexión a dos hilos de alimentación; una pieza 8 móvil, va montada en disposición rotativa sobre la plaquilla gracias a un saliente 9 cilíndrico axial alojado en un orificio 10 de la plaquilla.

30

Esta pieza se mantiene en su parte superior por una plaquilla 11 fijada a la caja 1 y que se apoya sobre un estribo

141294



8a circular de la pieza 8.

En la pieza móvil se hallan dispuestas tres perforaciones, una 12 para una eventual toma de tierra, y dos 13 para las bananas 14 macho de una clavija de enchufe 15.

5 Las bananas 14, al penetrar en los orificios 13 rechazan contra los muelles 16 una barrita 17 de bloqueo provista de dos espigones 17a que penetran en los orificios 13.

10 La barrita 17, alojada en una cavidad 2b de la plaquilla 2, presenta además un saliente 17b central que penetra en una ranura 9a del saliente 9 cuando la barrita 17 está en posición de bloqueo.

15 Así, cuando las bananas 14 de la clavija 15 han rechazado los espigones 17a y desbloqueado la pieza móvil 8, se puede hacer girar esta última en 90° por medio de la clavija macho, a fin de poner las bananas 14 en contacto con los contactos

A fin de que, en la posición de contacto, no pueda quitarse la clavija de enchufe, la plaquilla 11 va recubierta de dos plaquillas 18 y 18a que forman para el reborde 19 un dispositivo de sujeción de la clavija 15.

20 En efecto, el reborde 19 penetra entre las plaquillas 18a y 11 bajo la plaquilla 18a por unas muescas 20 que corresponden a la posición de bloqueo de la barrita y se desliza en una ranura 21 al efectuar su rotación la pieza 8.

25 Cuando la clavija 15 lleva una banana 14a de toma de tierra, se libera el orificio 12, de modo que al efectuar su rotación la pieza 8, la banana 14a entra en contacto con una lámina 14b provista en su otro extremo de una culata 7a de conexión.

30 En una variante (figura 6) del enchufe hembra indicado, los orificios 13 están guarnecidos de un manguito 13a metálico provisto en su extremo de una parte 13b replegada bajo la

141294



pieza 8 y que forma contacto móvil para el contacto fijo 6.

Para permitir el acceso a los terminales 7 y 7a, la caja 1 presenta una sección la amovible que se mantiene en posición mediante una nervadura lb ajustada en una ranura practicada en las plaquillas 2 y 3.

Según otra forma de realización, un enchufe hembra según el invento, representado en las figuras 4 y 5 comprende un cuerpo 22 en el que va montada en disposición deslizante una pieza móvil 23 provista de dos orificios 24 para las bananas 14 de la clavija macho 15. Esta pieza móvil 23 va bloqueada por una proyección 25 que, impelida por un muelle 26, penetra en una de las perforaciones 24.

Al penetrar la banana 14 en el orificio 24, rechaza a la proyección 25 y desbloquea la pieza 23 que puede entonces deslizarse lateralmente en el cuerpo, lo que pone al extremo de las bananas 14 en contacto con unas láminas 27 solidarias de los terminales 28 conectados al cable 29 de alimentación.

Para que no pueda quitarse la clavija de enchufe cuando la pieza 23 no está bloqueada, el cuerpo 22 comprende una ranura 30 en la que penetra el reborde 19 de la clavija macho al deslizarse la pieza 23.

La clavija macho según la invención, como se ha representado en la figura 6, puede llevar por su parte un dispositivo de seguridad. Comprende entonces, unidas a las bananas 14 dos láminas 31 que pueden entrar en contacto con los terminales 32 de alimentación para la inserción contra la acción de un muelle 33 de una pieza 34 móvil que posee un espigón 35 que sobresale entre las dos bananas 14.

Así pues, al efectuarse el enchufe de la clavija macho, el espigón entra en contacto con la pieza móvil de la b.

141294



de enchufe y no establece el contacto entre las bananas 14 y los terminales 32 más que una vez que la clavija macho está completamente hundida en la base de enchufe hembra.

5

Las tomas o enchufes machos y hembras llevan evidentemente unas cajas en dos casquetes ensamblables mediante un tornillo y una tuerca que pasan por un orificio 36.

10

No se limita el invento a la forma de realización descrita y representada, sino que cubre, por el contrario todas sus variantes; en particular, los manguitos pueden sustituirse por cualquier otro tipo de aberturas dentro de las normas eléctricas de los diferentes países, en especial las normas de los Estados Unidos, donde las clavijas macho llevan patas en forma de láminas, etc., debiendo ajustarse evidentemente los elementos empleados a las normas a las que ha de responder el enchufe.

15

En resumen, el Modelo de Utilidad que se solicita deberá recaer sobre las siguientes

141294

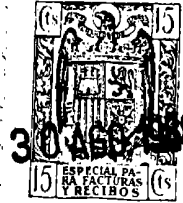


20 JUN 1968

REIVINDICACIONES

- 5  
10  
15  
20  
25  
30
1. Enchufe o toma de corriente hembra y su clavija de enchufe macho de bananas o patas, caracterizado por el hecho de que comprende en un cuerpo fijo, una parte móvil que presenta por lo menos dos manguitos metálicos en enlace cada uno con un contacto eléctrico fijado sobre esta parte móvil bloqueada en posición fuera de circuito por una pieza provista de uno o varios espigones que penetran en uno por lo menos de los manguitos, siendo esta pieza de bloqueo que se halla impelida por la acción de uno o varios muelles, rechazada por las bananas o patas macho cuando penetran éstas en los manguitos a fin de permitir hacer deslizarse la pieza y poner los contactos eléctricos de los manguitos en conexión con unos contactos eléctricos fijos.
2. Enchufe según la reivindicación 1, caracterizado por el hecho de que el cuerpo fijo presenta una ranura en la que ajusta un saliente de la clavija macho al desplazarse la parte móvil, bloqueando así la clavija macho dentro de la base de enchufe hembra.
3. Enchufe según la reivindicación 1, caracterizado por el hecho de que la base de enchufe es una base de enchufe mural, y la parte móvil está montada en disposición rotativa dentro de su cuerpo fijo.
4. Enchufe según la reivindicación 1, caracterizado por el hecho de que la base de enchufe es una toma de conexión y la parte móvil se desliza transversalmente dentro de su cuerpo.
5. Enchufe según la reivindicación 1, caracterizado por el hecho de que los contactos eléctricos de la parte móvil están constituidos por los extremos de las bananas o patas macho.
6. Enchufe según la reivindicación 1, caracterizado por el hecho de que la pieza macho y/o la hembra comprenden una

141294



5

segunda pieza móvil provista de un espigón que, al efectuarse la inserción, es rechazada al interior del enchufe, contra la acción de un muelle, aplicando contra unos contactos eléctricos unas láminas de contacto unidas a las bananas o patas o a los man-  
guitos.

7. Enchufe según las reivindicaciones 1 y 6, caracterizado por el hecho de que esta segunda pieza móvil es igualmente la pieza de bloqueo.

10

8. Se reivindica por último como objeto sobre el que ha de recaer el Modelo de Utilidad que se solicita:  
"ENCHUFE O TOMA DE CORRIENTE HEMBRA Y SU CLAVIJA DE ENCHUFE MACHO DE BANANAS O PATAS".

15

Todo conforme queda descrito en la presente Memoria descriptiva que consta de ocho páginas mecanografiadas y dibujos adjuntos.

20

Madrid, 30 de Agosto de 1968

BERNARDO UNGRIA

P.D.

A handwritten signature in dark ink, appearing to read "Bernardo Ungria", written over a horizontal line.



Fig. 1

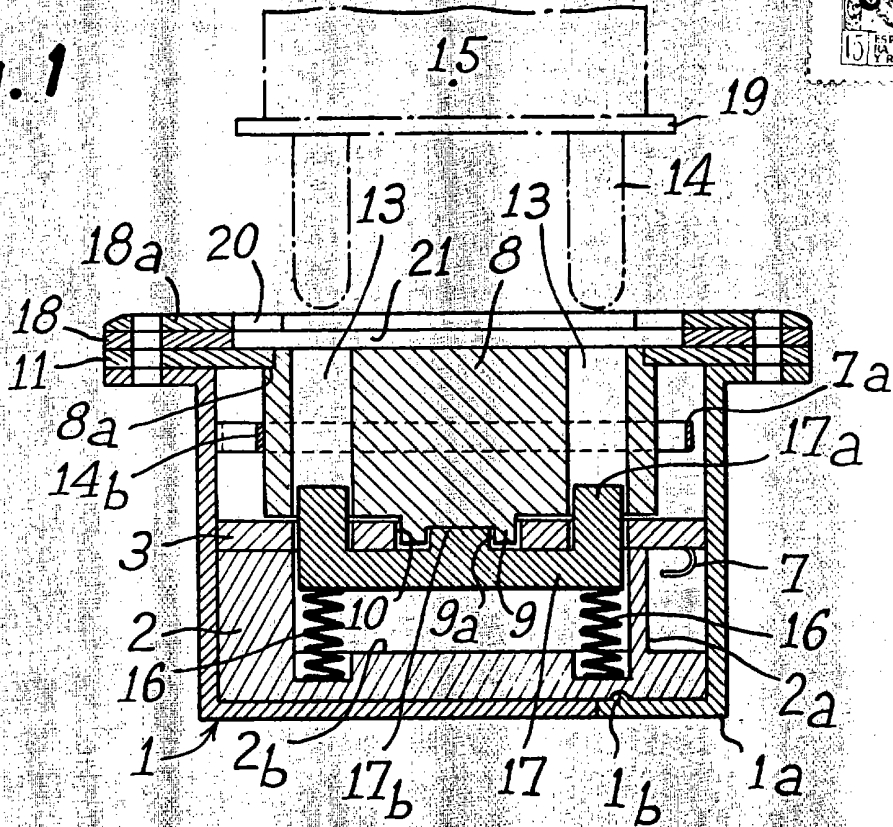
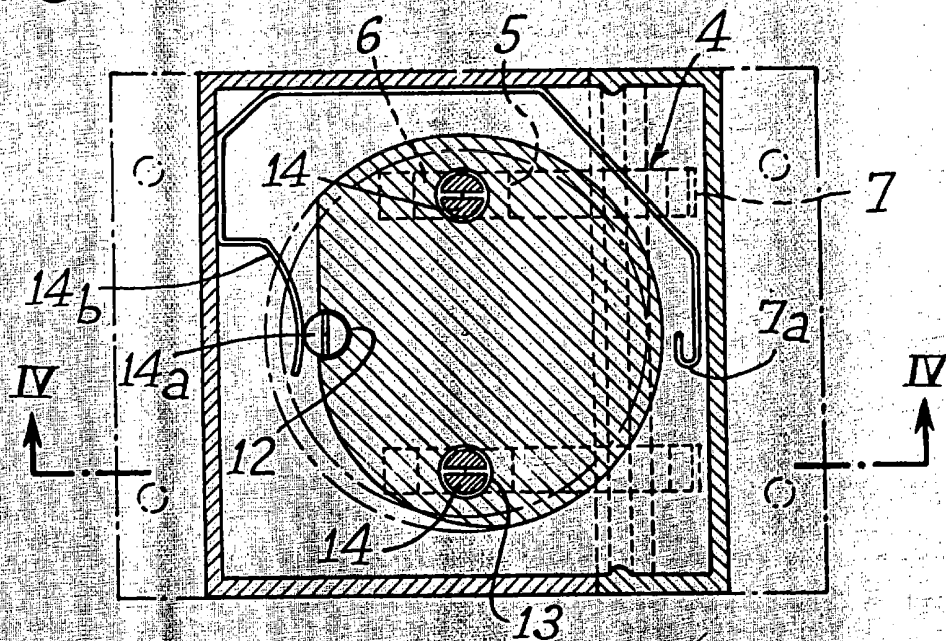


Fig. 3



ESCALA VARIABLE  
 MADRID, 30 DE AGOSTO DE 1968  
 BERNARDO UNGRÍA  
 P. P.



Fig. 2

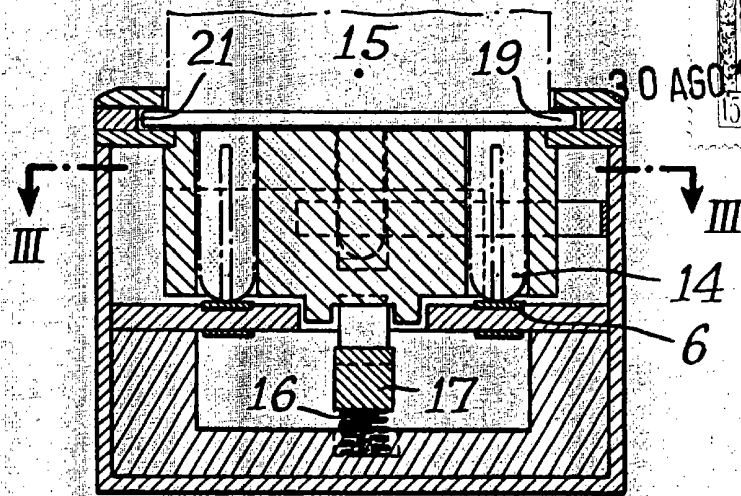


Fig. 4

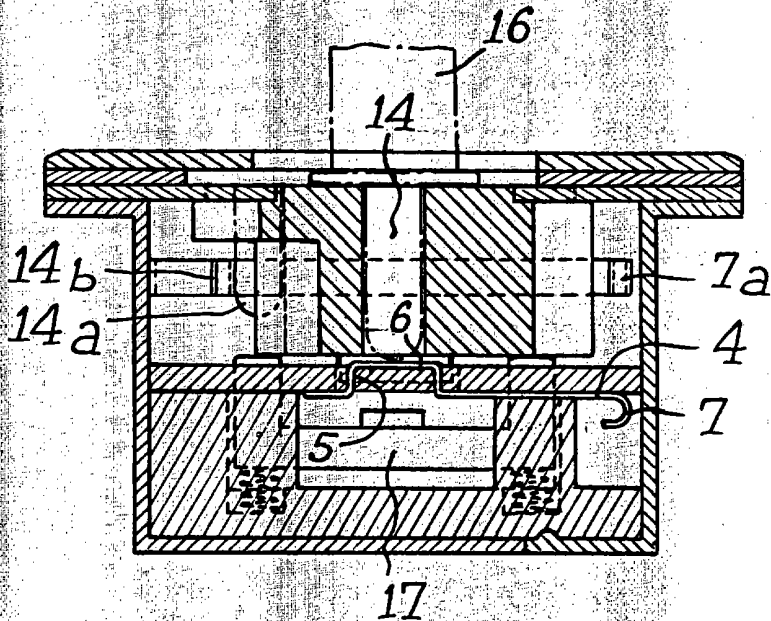


Fig. 5

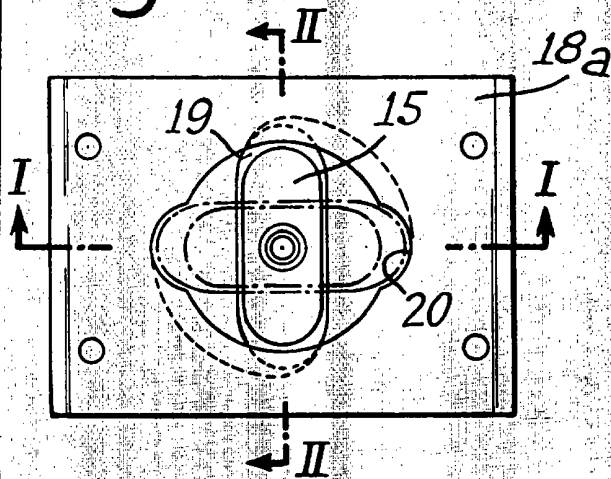
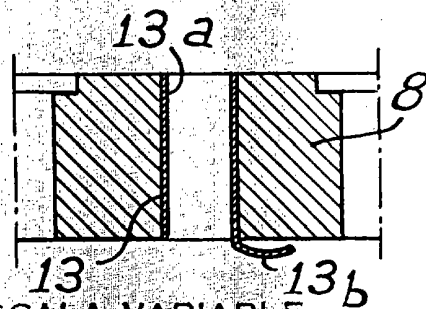


Fig. 6



ESCALA VARIABLE  
MADRID, 30 DE AGOSTO DE 19 68

BERNARDO UNGRÍA

P. P.

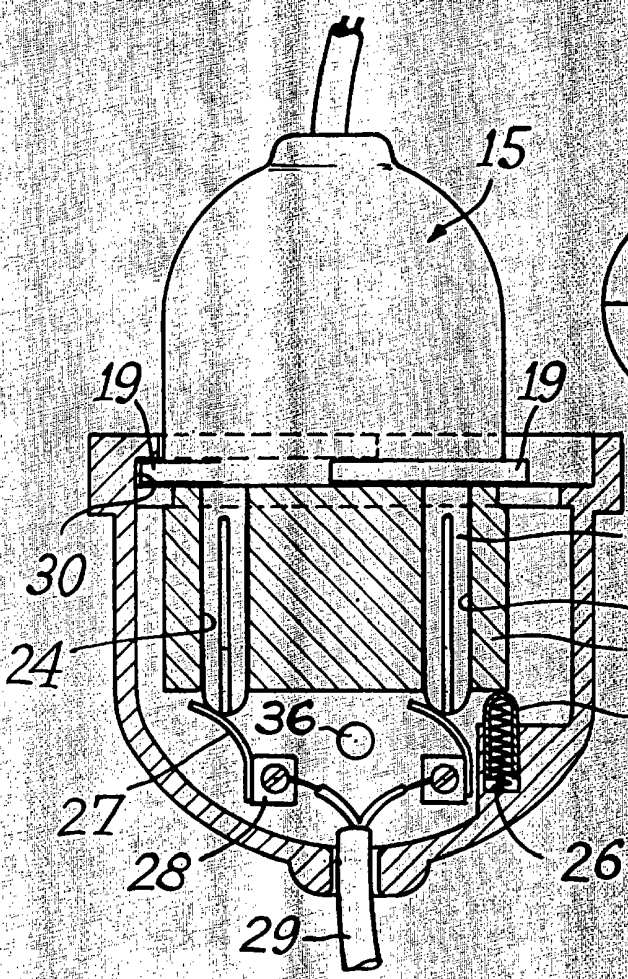


Fig. 7

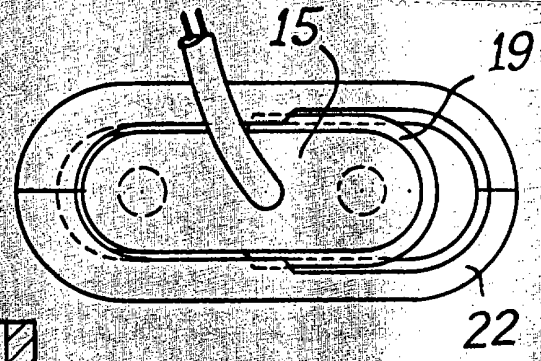


Fig. 8

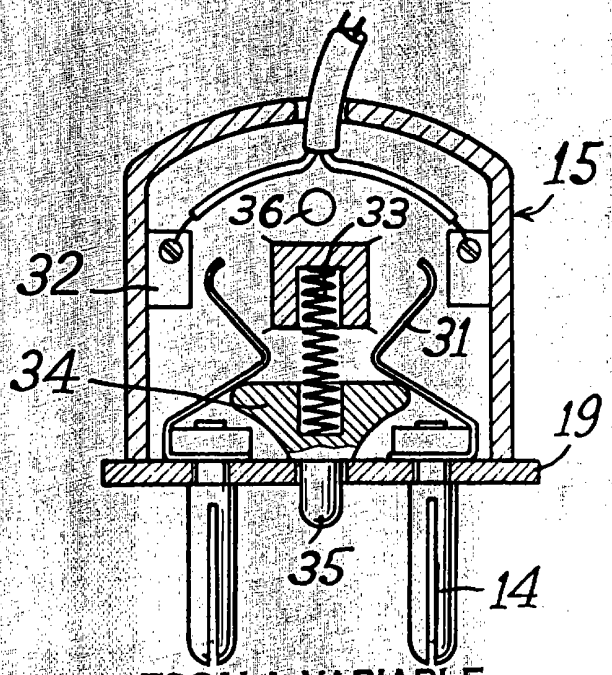


Fig. 9

ESCALA VARIABLE  
 MADRID, 30 DE Agosto DE 19 68  
 BERNARDO INGRÍA  
 P. F.