

14 1294



MEMORIA DESCRIPTIVA

de la Patente de Invención cuyo registro se solicita a favor de Don Adolfo VILLÁ Pallarés, de nacionalidad española residente en Barcelona, por: " PROCEDIMIENTO PARA COMSEGUIR EL ENCENDIDO RAPIDO Y COMBUSTIÓN PERFECTA DE GAS-OIL Y COMBUSTIBLES LÍQUIDOS ANALOGOS ".

Este Invento se refiere a un nuevo procedimiento para conseguir el encendido rápido y combustión perfecta de gas-oil y combustibles líquidos análogos.

5 Sabido es el inconveniente que presenta el encendido de combustibles líquidos, especialmente cuando se trata de combustibles un tanto densos, pues requieren un calentamiento previo mediante el encendido y combustión de alcohol, bencina u otro líquido análogo que se coloca ya sea en un dispositivo que forma parte del propio quemador, ya
10 en una cubeta de quita y pon que el mismo comprende.

Este inconveniente queda solventado con el procedimiento objeto de la presente descripción y como dicho procedi-



15 miento es nuevo y de la invención del recurrente, es por lo que éste recaba se le garantice al amparo del vigente Estatuto sobre Propiedad Industrial, la propiedad y el derecho a la explotación exclusiva del mismo mediante la patente de invención que al efecto se solicita.

20 Consiste en su esencialidad el referido procedimiento en disponer una mecha de un material permeable cualquiera sustentada por un soporte en forma que, por su parte inferior se aloja en una cámara que comunica con el depósito de combustible. Este se encuentra precisamente a un nivel más alto que la referida mecha y de esta manera, por el principio de vasos comunicantes, se asegura la llegada constante de combustible a la mecha en tanto lo haya en el depósito y dicha llegada de combustible a aquella se regula mediante una válvula de aguja establecida en el conducto que va del depósito de referencia al soporte de la mecha. Esta puede afectar la forma de una tira plana o bien la de una anilla o cualquiera otra conveniente.

30 Con el referido procedimiento se consigue que la mecha se encuentre constantemente embebida del combustible empleado y dada la permeabilidad de aquella el líquido asciende más o menos rápidamente y llega a la parte alta de la misma, que sobresale del soporte correspondiente, siendo en dicha parte por la que se enciende.

40 El dispositivo con que se lleve a la práctica el procedimiento descrito, podrá ser variable; pero para la mejor comprensión de aquel se acompañan los dibujos de la hoja adjunta en los que se representa a título de ejemplo, un caso de ejecución práctica de un aparato quemador que



funciona de acuerdo con el referido procedimiento.

El quemador de que se trata es de forma circular y el cuerpo del mismo presenta en su parte superior una canal anular -1- que se prolonga inferiormente en un cuerpo -2- que comprende una cámara interior -3-.

La cámara -3- comunica con la canal -1- por una escotadura -4- y en esta escotadura va alojada la mecha -5- que sobresale más o menos del fondo de dicha canal -1- y se aloja por su parte inferior en la cámara -3-.

El gas-oil o combustible análogo que se emplee va almacenado en un depósito -6-, establecido a un nivel más alto que el quemador y por un conducto -7- en que va establecida una válvula de aguja -8- que se manobra por un volante -9-, va a parar a la cámara -3- pero se ramifica en tres, cuatro o más conductos -10- para conseguir así una distribución más uniforme a lo largo de la cámara -3-.

Como es consiguiente el quemador descrito podrá ser variable en su forma y construcción, en los elementos complementarios que el mismo comprende, y en general en todo cuanto no altere, cambie o modifique la esencialidad de la patente descrita.

----- N O T A -----

Se reivindica como objeto de esta Patente:

1º.- Un procedimiento para conseguir el encendido rápido y la combustión perfecta de gas-oil y combustibles líquidos análogos que en su esencialidad consiste en disponer un soporte de forma adecuada que en todos los casos presen-



70 ta una canal superior sobre cuyo fondo se levanta una mecha con preferencia una mecha de fieltro de amianto que pasa por un corte practicado en el fondo de dicha canal y se aloja por su parte inferior en una cámara que se halla en comunicación con el depósito de gas-oil o combustible de que se trate, el cual va establecido a un nivel superior al de la mecha y en el tubo de comunicación del depósito con el soporte de la mecha va establecida una válvula de aguja con la que se regula la mayor o menor afluencia de combustible a la citada mecha.

75

80

2º.- El propio procedimiento en el que la mecha a que se hace referencia en la reivindicación 1, puede ser plana o afectar otra forma cualquiera, por ejemplo, una forma anular y el conducto de alimentación de la misma podrá dividirse en tres, cuatro o más ramas para una mejor y más uniforme distribución del combustible a lo largo de la propia mecha.

85

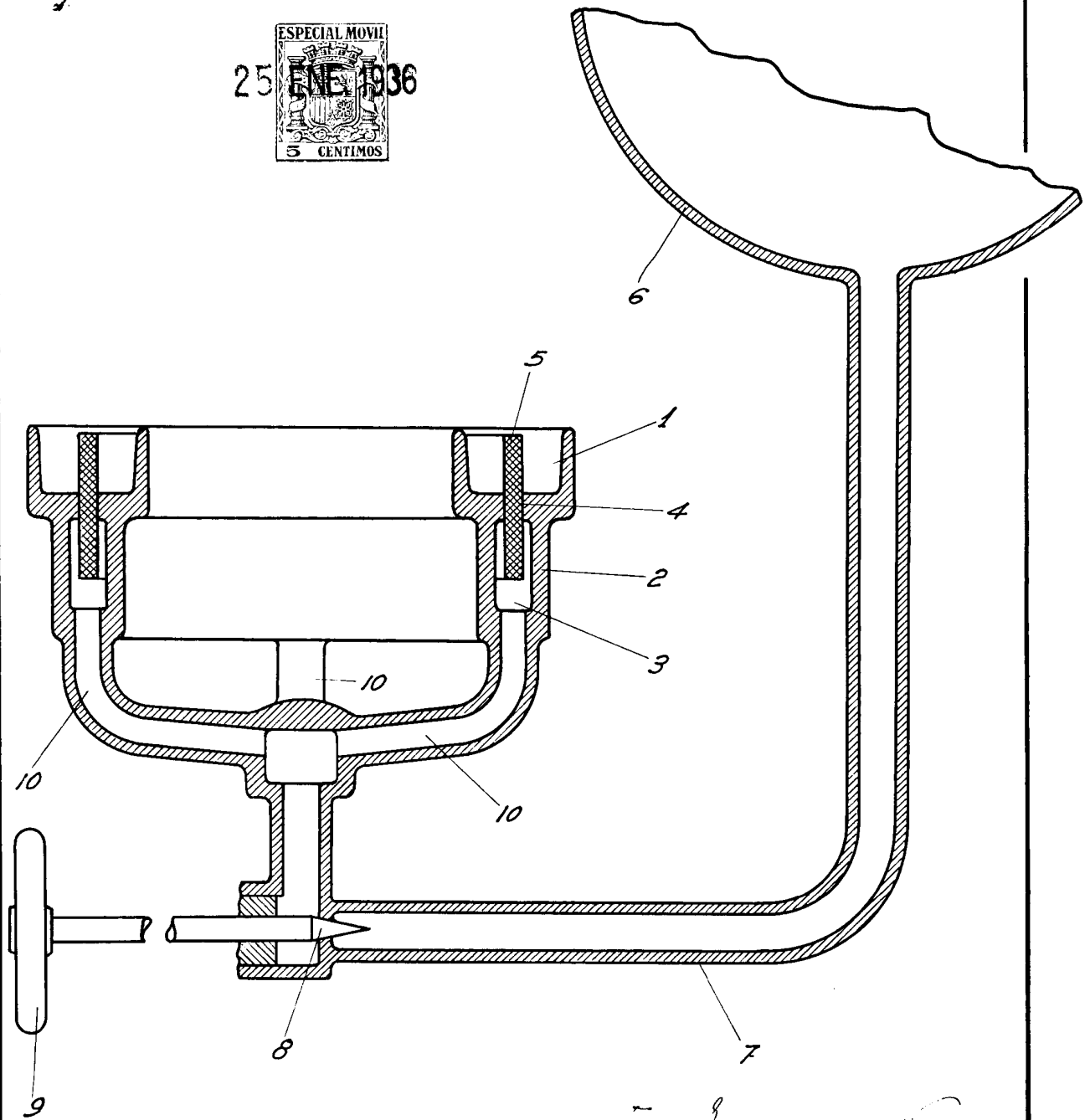
3º.- "Procedimiento para conseguir el encendido rápido y combustión perfecta de gas-oil y combustibles líquidos análogos".

Consta la presente memoria descriptiva de cuatro hojas foliadas, escritas por una sola cara.

88

Barcelona, 25 de Enero de 1936.

P. A.



ESCALA VARIABLE

BARCELONA 25 DE Enero DE 1936

BASILIO SAEZ

P. A.