



141286

MODELO DE UTILIDAD

por veinte años

a favor de

Don FERNANDO CASUSO SILVA

de nacionalidad español, residente en Vigo, calle de
Barcelona, núm. 15,

por

"DISPOSITIVO DE CIERRE PARA LATAS DE CONSERVAS"

Memoria Descriptiva

10

El objeto de la presente solicitud de modelo de utilidad, se refiere a un dispositivo de cierre para latas de conservas y similares, cuyas características de novedad le confieren la cualidad de aportar, a la función a que se destina, las siguientes ventajas:

141286

- 2 -



15 a).- Asegura un cierre hermético, perfecto y completo.

b).- facilita el cerrado de los envases, operación que queda reducida a un engrapado, sin necesidad de soldaduras ni dobleces.

20 c).- posibilita una cómoda y fácil apertura, sin empleo de abrelatas, sino simplemente por la acción de tirar de un saliente solidario a la junta de cierre.

En la adjunta hoja de planos se ha representado una forma de realización del dispositivo de que se trata, la cual se da únicamente a título de ejemplo y sin caracter limitativo alguno, por lo tanto.

La figura 1 representa una lata, o envase, con el dispositivo que se preconiza y

30 La figura 2 representa un detalle de la forma de unión de cuerpo y tapa.

Como puede apreciarse, el dispositivo comprende la dotación, en la periferia de la tapa, de un canal media caña (1) en el que se aloja un elemento anular (2) de goma, o material análogo, el cual presenta un saliente (3) que asoma al exterior una vez colocada la tapa sobre el cuerpo (4) y engrapado ligeramente sobre el borde un poco vuelto del cuerpo, tal como se vé en la figura 2, aprisionando al elemento de junta y efectuando el cierre hermético.

35 Para destapar, basta con tirar del saliente (3) e ir sacando la junta (2).

40 Este modelo es realizable en cualesquiera tamaños y materiales adecuados, siendo susceptible de toda clase de modificaciones de detalle, en tanto que estas no alteren su fundamento.

- 3 - 141286



N O T A

Reivindicaciones

En resumen, se reivindica como objeto de este Modelo de Utilidad:

50 1ª.- Dispositivo de cierre para latas de conservas, caracterizado por que comprende un canal periférico practicado en el borde de la tapa, en el cual se aloja una junta anular de goma, dotada de un saliente que asoma al exterior, aplicandose esta junta al cuerpo al que se fija la tapa por engrapado del canal, a cuyo efecto, el cuerpo, 55 lleva el borde de su boca ligeramente vuelto hacia fuera.

2ª.- Dispositivo de cierre para latas de conservas, según reivindicación anterior, caracterizado porque el saliente que forma cuerpo con el aro de junta y tirando del cual, se provoca la apertura de la lata.

60 3ª.- "Dispositivo de cierre para latas de conservas".

Consta esta memoria de tres hojas, foliadas, mecanografiadas por una sola cara, numeradas cada cinco líneas y una hoja de dibujos.

65

Madrid, 30 de Agosto de 1968.

141286

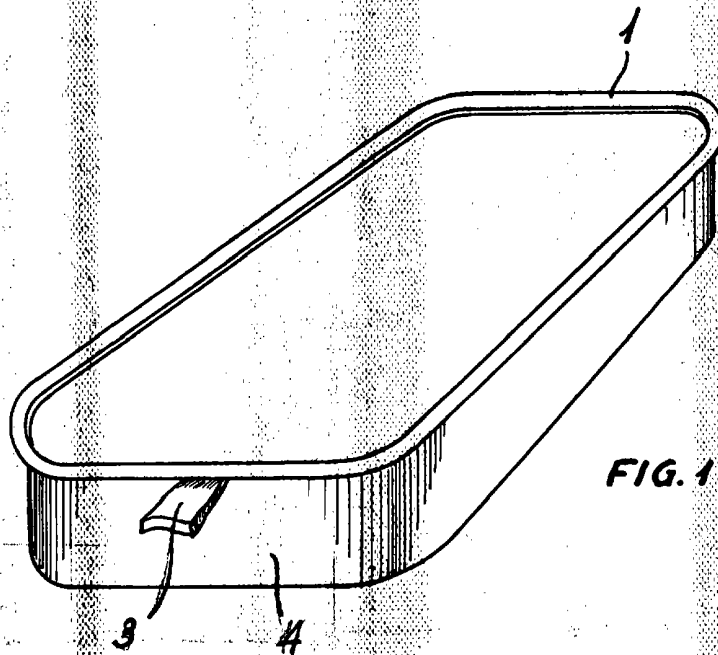


FIG. 1

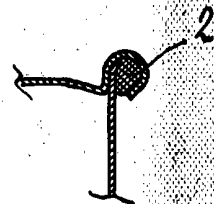


FIG. 2

ESCALA VARIABLE.

Madrid - 30 Agosto 1968
M. Casuso