

141281



MEMORIA DESCRIPTIVA

que se acompaña a la solicitud de

UN MODELO DE UTILIDAD

a favor de Don Enrique ZABALA Zabala, de nacionalidad española, residente en BILBAO, c/ Elcano núm. 5,

por

"CIERRE PARA ARMARIOS".

=====

5 El cierre de armarios mediante pestillos interiores, que mantienen la puerta en la posición adecuada en tanto sea preciso, presenta el inconveniente de que la acción sobre dichos pestillos suele ser incómoda al estar colocados en el plano interno de la puerta que se trate, y por ello, en la mayoría de los casos, quedan las puertas sin cerrar con el consiguiente defecto de deformación del mueble y posterior inutilización del mismo en cuanto a la posibilidad de encaje y ajuste de las puertas.



10 Con el fin de eliminar tal inconveniente y lograr
un cierre cómodo, sin necesidad de que el usuario haya de
molestarse en buscar el pestillo interior para efectuar di-
cho cierre, y con una sencillez total en cuanto a fabrica-
ción, y estructuración del mismo, se ha ideado el cierre pa-
15 ra armarios al que se refiere la presente Memoria, con el
que se obtiene un movimiento de cierre automático sin más
acción externa que la de efectuar la ligera presión que nor-
malmente es precisa para ajustar la puerta sobre su marco.

 Este cierre, en esencia, está constituido por una
20 pletina deslizable en el interior de una carcasa cajeadada, fi-
jable a la puerta del armario, y cuya pletina está solicita-
da por medio de un resorte a permanecer en la posición más
adelantada, dejando al exterior uno de sus extremos para su
introducción en la pieza hembra del pestillo. Las guías que
25 mantienen a esta pletina en su posición deslizable en senti-
do longitudinal, presentan una ligera inclinación para que
en el momento en que la pletina se deslice hacia atrás, se
aplique contra la superficie interna de la carcasa hasta de-
jar su extremo encastrado en un reborde anterior existente
30 en éste, con lo que el resorte queda comprimido y la pletina
totalmente incluida en la carcasa. Sobre la cara externa de
la carcasa, se ha previsto un taladro por el que pasa un pi-
tón que queda sobresaliente, hasta que en el momento de cie-
rre, tropieza con un tope previsto en la pieza hembra, impul-
35 sando a la pletina hacia la base de la carcasa, desencastran-
do su extremo anterior y haciendo que, por el efecto del
muelle, salga al exterior introduciéndose en la pieza hembra
y efectuando el cierre de forma automática.

 Por el aludido objeto, se solicita el correspondien



40 te privilegio de Modelo de Utilidad, conforme y al amparo
del vigente Estatuto sobre Propiedad Industrial, a fin de
garantizar a favor del recurrente el derecho a la explota-
ción exclusiva del mismo en toda España.

45 A continuación, se hará una detallada descripción
del cierre para armarios que se cita, con referencia a los
planos que se acompañan, en los que se representa a simple
título de ejemplo, no limitativo, una forma preferente de
realización, susceptible de todas aquellas variaciones de
detalle que no supongan una alteración fundamental de las ca-
50 racterísticas esenciales del mismo.

En dichos dibujos se ilustra:

En la figura 1ª, vista en sección longitudinal, en
posición de cerrado.

55 En la figura 2ª, vista en sección longitudinal, en
posición de abierto.

En la figura 3ª, vista en planta.

En la figura 4ª, perspectiva de conjunto en posi-
ción de cerrado.

60 Según el ejemplo de ejecución representado, este
cierre para armarios, está constituido por una pletina (1)
de planta rectangular, incluida en una carcasa (2) prismá-
tica y de muy poca altura, en la que su base inferior queda
abierta, excepto por laterales en los que se prevén plegados
(3 y 4) para formar guías sobre las que se desliza la citada
65 pletina (1). Estas guías (3 y 4) están previstas de forma que
las más retrasadas (3) quedan inclinadas hacia la cara inte-
rior de la carcasa, con el fin de que cuando la pletina se
deslice hacia atrás se vea obligada a aplicarse contra dicha
cara interior de la carcasa (2).



70

La carcasa, está dotada de los correspondientes taladros (5) para paso de los tornillos o medios de anclaje que se empleen para la sujeción de la misma a la puerta que se trate, así como de una ranura longitudinal (6) para paso del mando (7) solidario de la pletina (1) y que permite mover a ésta desde el exterior. Igualmente, se ha previsto en el extremo anterior de la pletina, un taladro, por el que asoma un pitón (8) que deja su base apoyada libremente sobre el extremo anterior de la pletina (1).

75

La pletina (1), en su extremo posterior, está dotada de un doble escalonamiento, para apoyo de uno de los extremos de un resorte (9) que apoya el extremo contrario, en unos resaltes existentes en el final de las guías posteriores (3), con lo que por el efecto de este muelle, la pletina tiende a quedar lo más adelantada posible asomando su extremo (10) por el extremo anterior de la carcasa (2).

80

85

La pieza hembra de este cierre, está constituida por una pletina de perfil angular (11) en la que en una de sus caras queda la ranura para paso del extremo (10) de la pletina que forma el pestillo, en tanto que la cara contraria (12) queda a modo de tope para que en ella se efectúe el choque de la cara superior de la carcasa cuando se efectúa el movimiento de cierre de la puerta del armario.

90

Organizado de esta forma el cierre, su funcionamiento es esencial y sin problema alguno, ya que, al retrasar la pletina (1) mediante su mando (7), se comprime el resorte (9) y por el efecto de las guías (3) la pletina se aplica contra la cara interna de la carcasa (2), hasta el momento en que rebasa el borde anterior y el extremo (10) de dicha pletina

95

141281

30

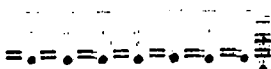


100 queda encastrado en dicho borde con lo que el pestillo está
abierto y el pitón (8) sobresaliente hacia el exterior por
estar empujado por la misma pletina (1).

105 En esta posición, para cerrar el armario, basta
empujar la puerta, hasta el momento en que se llega al con-
tacto con el tope (12) de la pieza hembra, momento en que el
pitón (8) es introducido hacia el interior, éste empuja a la
pletina (1), la cual bascula ligeramente hasta desencastrar su
extremo del reborde anterior, momento en que el muelle (9)
impulsa hacia delante a la pletina, ésta sobresale y se in-
troduce en la ranura de la pieza hembra (11) efectuándose de
110 forma automática el cierre del armario.

La forma, materiales y dimensiones, podrán ser va-
riables y en general, cuanto sea accesorio y secundario, siem-
pre que no altere, cambie o modifique la esencialidad del
objeto que se describe.

115 Los términos en que queda redactada esta Memoria,
son ciertos y fiel reflejo del objeto descrito, debiéndose
tomar con carácter amplio y nunca en forma limitativa.





141281

NOTA:

30 A50

120 EL MODELO DE UTILIDAD que se solicita, deberá recaer, precisamente, sobre las particularidades características de las siguientes reivindicaciones:

125 1ª.- Cierre para armarios, caracterizado por estar constituido por una pletina deslizante en el interior de una carcasa sensiblemente prismática rectangular, dotada de guías sobre una de sus caras abiertas, de las que las más retrasadas toman una inclinación hacia la cara interna de dicha carcasa, al objeto de obligar a la pletina deslizante, a aplicarse contra dicha cara interior cuando su movimiento es hacia dicha zona posterior.

130 2ª.- Cierre para armarios, según reivindicación primera, caracterizado por haberse previsto en el extremo anterior de la carcasa un reborde de cierta anchura que permite el encastre del extremo anterior de la pletina deslizante cuando ésta queda en la posición más retrasada, obligándola a quedar en esta posición en tanto no sea impulsada hacia la base abierta de la carcasa por un medio de empuje existente en la misma.

140 3ª.- Cierre para armarios, según anteriores reivindicaciones, caracterizado por el hecho de haberse previsto un resorte que impulsa a la pletina deslizante hacia el extremo anterior, obligando a asomar hacia el exterior dicho extremo, susceptible de introducirse en la pieza hembra fija al marco de la puerta que se trate.

4ª.- Cierre para armarios, según reivindicaciones



30 AGO

145

anteriores, caracterizado porque el medio de empuje existente en la carcasa para obligar a la pletina deslizante a desencastrarse del reborde de dicha carcasa, está constituido por un pitón libre situado en un taladro existente en la carcasa, sobre la cara anterior de la misma y susceptible de chocar con un tope formado por la misma pieza hembra, a fin de que por simple presión sobre la puerta para cerrarla, se origine el disparo de la pletina que se introduce en la pieza hembra logrando el cierre de forma automática.

150

5ª.- "CIERRE PARA ARMARIOS".

Todo según queda expuesto en la presente Memoria, que consta de siete hojas foliadas y mecanografiadas por una sola cara, y una hoja de dibujos que con la misma se acompaña.

MADRID, 30 de Agosto de 1.968.

P. A.

Modelito Polanco
P. P.



FIG. 1ª

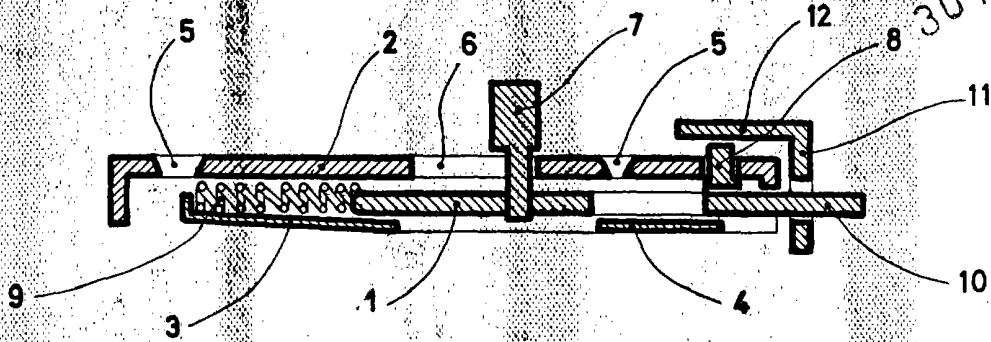


FIG. 2ª

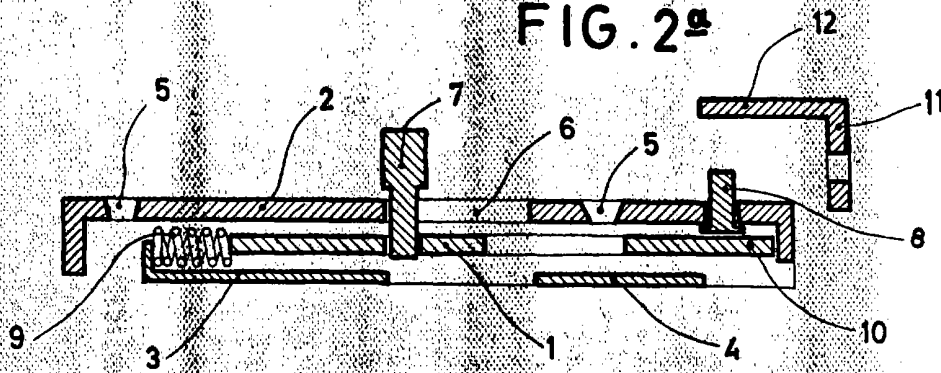


FIG. 3ª

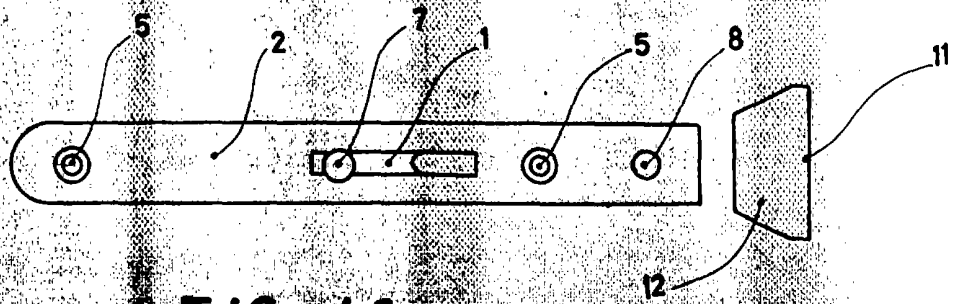
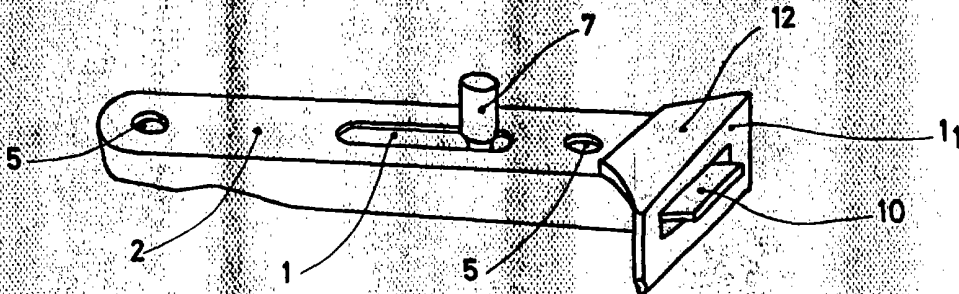


FIG. 4ª



ESCALA VARIABLE

Madrid 30 AGO. 1968

Madrid Zabala
P.P.