



141263

PATENTE DE INVENCION

por 20 años

por " UNA MEJORA EN LA DISPOSICION DE DESARROLLO DE UR-
DIMBRE DE LOS TELARES" a favor de Don Jaime Rovira Camps,
español, domiciliado en Prats de Llusanés.

=====

MEMORIA DESCRIPTIVA

De los numerosos problemas que se presentan en el
tissage son muy importantes el de evitar roturas de hilo
de urdimbre y el de evitar irregularidades en el tupido
del tejido.

5. En parte las causas que determinan tales defectos,
provienen de un desarrollo irregular, o brusco o violento
de los urdidores, al ceder sus hilos, a medida que el plegador de tela tejida se va formando, y ello a causa de que la demanda de hilo desde el plegador viene aumentada
10. o adulterada por el movimiento de los hilos de urdimbre para permitir el paso de la lanzadera, siendo natural que ello fatigue en exceso la elasticidad del hilo y determine su rotura al someterlos a una sobre tensión.

15. El recurrente ha ideado y puesto en ejecución práctica una mejora que tiende a resolver tal problema y que por ser nueva y de su invención solicita se le garantice en su propiedad y explotación exclusiva mediante la concesión de la patente de invención a que se refiere la presente memoria descriptiva.

20. En su esencia consiste en apoyar el cilindro guiador de los hilos de urdimbre que está sobre el urdidor en el plano de la lanzadera y que sirve para que al salir estos del urdidor los sitúe en el plano de tisaaje sobre un par de cojinetes que puedan deslizarse horizontalmente
25. sobre unas guías situadas sobre las bancadas, siendo este deslizamiento elástico, amortiguando así las tensiones excesivas de los hilos de urdimbre al levantarse o bajarse para permitir el paso de la lanzadera.

30. En el adjunto dibujo se indica a título de ejemplo una solución práctica de esta mejora. En el se indica en esquema por -1- la lanzadera del telar vista de lado; -2- es el plegador que va arrollando la tela ya tejida y va solicitando en el sentido de las flechas -3- a los hilos de urdimbre que van saliendo del urdidor -4-; los lizos -5- separan alternativamente los hilos de su posición recta (punteada) -6-, y ello provoca las roturas de hilos y el desarrollo irregular de -4-; mediante la mejora ideada, al establecer que el cilindro -7- pueda deslizarse adelante y atrás según las flechas -8-, gracias a
35. que sus cojinetes de apoyo pueden deslizarse por las guías -9- amortiguándose su movimiento por el resorte -10-, se logra que la resistencia del hilo sea respetada y que el urdidor ceda estrictamente lo necesario para alimentar el telar. Practicamente puede verse que para lograrlo,
40. basta situar los cojinetes -12- sobre el soporte -11- provisto de las guías ya citadas -9- y colocar el vástago roscado -13- provisto del resorte -10- cuya tensión se gradúa por la doble tuerca -14-; la acción de este resorte viene limitada por su otro extremo por el tope -15-.
45. Al objeto de esta patente serán variables todos cuantos detalles no afecten, alteren o modifiquen la esencia
- 50.



de la mejora descrita.

N O T A.

Se reivindica como objeto de esta patente de invención:

55. 1.- La propiedad y explotación exclusiva de una mejora en la disposición de desarrollo del urdimbre de los telares, consistente en que para evitar la excesiva tensión de los hilos de urdimbre y el desarrollo irregular del urdidor, se apoye el cilindro de guía que coloca dichos hilos, al salir del urdidor en el plano de tisaje, sobre un par de cojinetes capaces de deslizarse horizontalmente en el sentido de movimiento de los hilos por la sobre tensión de estos y de retroceder a su primera posición al cesar aquella sobre tensión y actuar la presión de un resorte.
60. 2.- En la propia mejora el hecho de que los cojinetes mencionados en la reivindicación anterior se apoyen sobre unos soportes provistos de unas guías laterales de deslizamiento que al permitirlo eviten desplazamientos angulares.
65. 3.- En la propia mejora el hecho de que los cojinetes referidos lleven solidariamente unidos un vástago roscado provisto de un resorte elástico, que amortigüe sus deslizamientos y les haga retroceder al cesar la sobre tensión del hilo, graduándose la tensión del resorte por una doble tuerca y su carrera por un tope en su extremo.
70. 4.- " UNA MEJORA EN LA DISPOSICION DE DESARROLLO DE URDIMBRE DE LOS TELARES "
- 75.



Sean cuales fueren las circunstancias que concurren con la esencialidad del objeto de la patente definida en las anteriores reivindicaciones.

80. Consta la presente memoria de cuatro hojas foliadas mecanografiadas por una sola cara y del dibujo unido a la misma.


Barcelona veintidos de Enero de mil novecien-

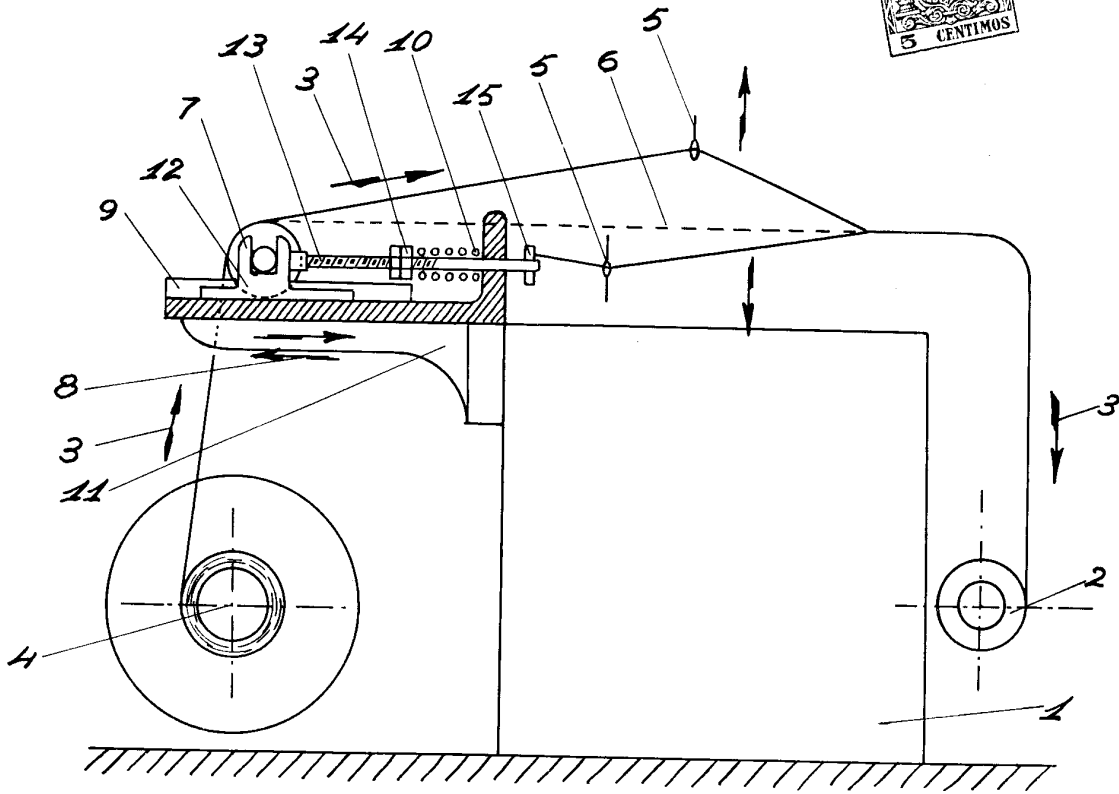
tos treinta y seis.

P.A. de Don Jaime Rovira Camps.

L. DURÁN

.P.





Barcelona 22 de Enero de 1.936

P.A. de Don Jaime Rovira Camps.

L. DURAN

ESCALA VARIABLE