

141254



MODELO DE UTILIDAD

por V E I N T E años

a favor de D. Jose Valmaña Cortiella

de nacionalidad española

residente en BARCELONA.- Septimania, 46

por:

"REGLETA PERFECCIONADA PARA CONVERSIONES Y CALCULOS".-



5.- El Modelo de Utilidad objeto de la presente memoria se refiere, como su titulo indica a una regleta provista de una serie de cuadros y columnas debidamente distribuidas, asi como una o mas ventanas practicadas en su superficie que permiten la inspección en el interior del deslizamiento de una reglilla plana por el interior de una envuelta, asimismo plana, consiguiendose con una gran economia y poco volumen una gran eficacia y rapidez en la busqueda del dato precisado, al situar esta bajo la ventanilla correspondiente para la coincidencia elegida.

10.- Esencialmente consiste la presente invención en disponer en la reglilla interior o deslizante una pluralidad de datos de tipo bancario, comercial etc. en la que se lee la equivalencia o el resultado de la investigacion cuando aparece en la ventanilla correspondiente o en el lugar determinado por los datos dispuestos en la envuelta en cuyos extremos dispone de dos medias lunas para su manejo digital.

15.- Para la mejor comprensión del invento que se preconiza se acompaña una hoja de planos en la que en figura única se detalla suficientemente la constitución y disposición de sus elementos componentes asi como su utilización en un ejemplo de realización practica no limitativo.

20.- La figura representa una vista en perspectiva parcialmente seccionada del conjunto de la regleta que nos ocupa.

25.- La numeración que acompaña a la figura tiene el siguiente significado:

- 1.- Envuelta.
- 2.- Reglilla deslizante.



- 3.- Ventanilla de (1).
4 y 5.- Tablas y datos de (1).
6.- Tablas y datos de (2).
7.- Entallas circulares de manejo.
- 5.- Al deslizar por el interior de la envuelta plana (1) la reglilla (2), aparecerán las cifras o palabras de las tablas (6) por la ventanilla (3), las cuales al enfrentarse con las columnas de datos (4) y (5) de (1) correspondientes nos dan la conversión o solución deseada a la consulta, facilitando el deslizamiento y manejo de la referida reglilla (2), las dos entallas semicirculares (7) practicadas en ambos extremos de la envuelta (1).
- 10.- Serán independientes del objeto de la presente invención los materiales, forma, colores y dimensiones tanto absolutas como relativas y en general todo cuanto no altere, cambie o modifique la esencialidad de la invención.
- 15.- Descrita suficientemente la naturaleza y objeto de este Modelo de Utilidad se hace constar que las características esenciales sobre las que han de recaer la concesión del mismo están comprendidas en las siguientes:
- 20.-

REIVINDICACIONES

- 25.- 1ª.- Regleta perfeccionada para conversiones y cálculos, caracterizada por comprender, una envuelta exterior plana compuesta de dos placas sobrepuestas, por cuyo interior se desliza una reglilla que dispone en ambas caras de una pluralidad de cifras o letras que al



5.- aparecer en una ventanilla o mas situadas en cada una de las caras de la pieza exterior, queda situada ante la correspondiente columna de datos elegida previamente determinando asi la equivalencia o el resultado del calculo previsto, siendo indispensables para su manejo las dos entallas semicirculares de que va provista la envuelta exterior en cada uno de los extremos.

2^a.- REGLETA PERFECCIONADA PARA CONVERSIONES Y CALCULOS.

10.- Todo ello conforme se describe y reivindica en la memoria que antecede que consta de CUATRO hojas escritas a maquina por una sola de sus caras y planos que la ilustran.

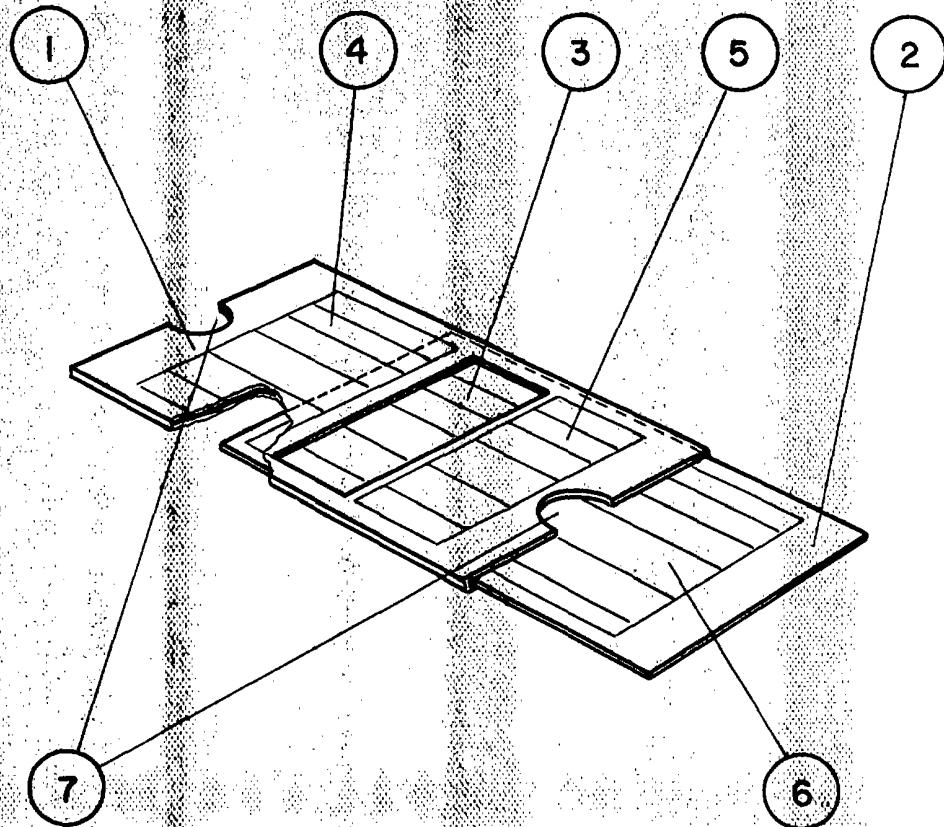
Madrid, 28 de Agosto de 1.968

LUIS RUIZ PALACIOS
P. P.

141254

D. JOSE VALMAÑA CORTIELLA

HOJA UNICA



LUIS RUIZ PALACIOS
P. P.

ESCALA VARIABLE