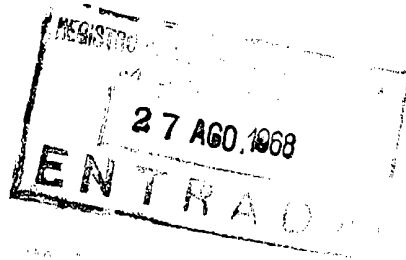


141242



MODELO DE UTILIDAD

por Veinte años

cuyo privilegio se solicita para todo el territorio nacional a favor de:

D^a Maria CABALLE SOLE

de nacionalidad española y con residencia en Barcelona calle Guipuzcoa nº 11 por

"CHUPETE CON PROTECTOR PLEGABLE"



Memoria Descriptiva

Este Modelo de Utilidad se refiere, conforme indica su enunciado, a un chupete que tiene un pro-

5. tector plegable para proteger al pezón de la su-
ciedad, el cual protector es plegable para que
cuando esta en uso, es decir cuando lo tiene en
la boca del bebé, se pliegue automáticamente el
protector alrededor de la base del pezón y que
cuando esta fuera de uso automáticamente se des-
10. pliegue inmediatamente que sea retirado de la bo-
ca del niño, quedando cubriendo a todo el chupete.

- Por tanto, el objeto principal de este in-
vento es ofrecer un chupete infantil nuevo que esta
dotado de una coraza elástica y plegable en for-
15. ma de fuelle situada alrededor del pezón para pro-
tegerle contra la contaminación, como por ejemplo
cuando el chupete cae de la boca del bebé. Las
ventajas de este invento seran destacadas a lo
largo de la siguiente descripción, relativa a un
20. caso de posible realización de tal chupete, en re-
lación con los dibujos que se acompañan:

- En dicha hoja de dibujos la figura prime-
ra es una vista lateral en elevación que muestra
un chupete construido de acuerdo con este invento
25. en posición de uso; la segunda es una vista simi-
lar a la figura primera, pero con el protector



30. del chupete en posición extendida, es decir en posición de no uso; la tercera es una vista frontal del chupete que aparece en las figuras primera y segunda; y la cuarta es una vista similar a la figura primera de un chupete modificado.

Refiriendose ahora al dibujo, la realización preferida de este invento es la que aparece en las figuras primera, segunda y tercera y que comprende

35. un pezón (1) con una anilla o asa ordinaria (2) y un protector (3) abatible en forma de fuelle. Este protector esta preferentemente unido, o forma parte integrante de la arandela (4) que va unida a la parte más estrecha del pezón (1). Así como muestran las figuras primera y segunda, la anilla (2)

40. esta sujeta a la parte más estrecha del pezón (1) y mantiene en su lugar la arandela (4).

Engastada o fijada en la parte de mayor diámetro del protector (3), hay la placa (5) en la que

45. existe un orificio (6) por el que pasa el pezón(1) cuando el protector (3) se pliega.

El protector puede ser de cualquier material flexible y elástico apropiado, preferentemente goma flexible suave, y se muestra en su posición desplegado en la figura segunda, es decir cuando no

50. se le han aplicado fuerzas externas sobre el. Cuando se esta usando, el pezón (1) es empujado y al



55. plegarse el protector (3) pásase dicho pezón (1) por el orificio (6) quedando en la disposición mostrada en la figura primera, pudiendo así ser colocado en la boca del bebé. Conforme el bebé mama del pezón, el protector (3) estará total o parcialmente plegado como muestra la figura primera, sin embargo, si el pezón (1) se desliza fuera de la boca del niño, se despliega automáticamente el protector (3) cubriendo el pezón(1) como se muestra en las figuras segunda y cuarta. Así el pezón (1) queda libre de todo posible contacto con el suelo, tierra, etc. donde quiera que puede caer el chupete, evitándose así que el pezón humedo recoja partículas de suciedad.

65. Aun cuando el disco (5) no es indispensable, es un elemento de la realización preferida. En la posición abatido, el disco (5) sirve como tope para limitar la largura del pezón que puede entrar en la boca del bebé. Permitiendo también, que el protector (3) pueda ser plegado más perfectamente.

70. Alrededor del perímetro del disco (3) hay un reborde (7) para evitar que el disco (3) pueda tocar en el suelo y evitar así que este disco recoja suciedad y la transfiera después a la boca del bebé. El reborde (9) es de suficiente diámetro de forma que solo una pequeña parte de él toque la cara del niño y, como normalmente no se humedece



80. durante el uso, no recogerá suciedad.

La forma del protector (3) que se muestra, es preferiblemente conica y plegable al estilo de un fuelle; sin embargo, cualquier otra forma es posible siempre que permita que el protector flexible

85. cubra normalmente el pezón como se pretende que sea cubierto.

El protector (3) es fijado, preferiblemente, en forma desmontable en la parte posterior del disco (5) mediante las pestañas sujetadoras (8) que

90. estan equidistantemente espaciadas alrededor del borde posterior del disco (5). Los lados del protector flexible (3) pueden apretarse y ser colocados dentro de las pestañas (8) dejandoles luego recuperar su posición. Es preferible disponer cuatro

95. o seis pestañas equidistantemente espaciadas. Si se desea puede, desde luego, pegarse el protector (3) o fijarlo de cualquier otro modo al disco (5).

El protector desmontable (3) permite el acceso al pezón si se quiere lavar, y permite alcanzar

100. el interior del protector (3) si se desea hacer una limpieza completa del interior.

Otra ventaja del presente invento radica en la facultad que tienen el protector flexible (3) y el disco (5) para sacar el pezón (1) de la boca del

105. niño al acabar la succión si este se duerme.



110. Esto evita que el pezón siga en la boca del bebé durante el sueño, haciendo así, a la larga, que el niño se acostumbre menos al chupete y de adapte mejor a no usarlo cuando sea conveniente quitarse-lo.

115. En la figura cuarta se muestra otra forma de construcción en la que el disco es concavo hacia la cara del niño, ofreciendo así un reborde protector sobre el perímetro del mismo similar al reborde (7), como muestran las figuras primera y segunda.

La principal ventaja de la concepción de la figura cuarta es que es más económica su fabricación sin detrimento de su forma funcional.

120. Además del reborde de (8) o de la superficie concava (8) del disco (5), se pueden disponer, en sustitución, unas proyecciones o patas para separar el disco del posible contacto con el suelo.

125. El presente ejemplo puede adoptar otras formas sin apartarse de las características fundamentales del mismo, y por lo tanto ha de ser considerado, a todos los efectos, como ilustrativo y no restrictivo.

130. Describas suficientemente las características del objeto a que se refiere este Modelo de Utilidad, se hace constar que en el mismo, se podran introducir todos los cambios que la experiencia y la



práctica demuestran ser aconsejables siempre que con ellos no se cambie, altere o modifique su idea fundamental que es la que se resume y concreta en la siguiente:

NOTA

Se declaran de novedad y propiedad para todo el territorio nacional las siguientes:

REIVINDICACIONES

140. 1ª.- Un chupete con protector plegable comprendiendo un pezón adaptado para ser introducido en la boca del bebé y cuyo extremo posterior constituye una base para manejarlo, y un miembro protector tubular sujeto por uno de sus extremos al extremo posterior del pezón y situado rodeando y cubriendo a dicho pezón, siendo dicho protector elásticamente plegable en forma de fuelle y estando abierto por su extremo; dicho protector extendiéndose sobre dicho extremo de dicho pezón y siendo adaptado para plegarse sobre la base de dicho pezón cuando el pezón se introduce en la boca del niño, pasando entonces dicho pezón a través del extremo abierto de dicho protector, el cual se despliega nuevamente y vuelve a cubrir el pezón al ser extraído este de la boca del niño.
145. 2ª.- Un chupete con protector plegable según la reivindicación primera caracterizado también por estar compuesto por un pezón que tiene un extremo ba-



- se para manejarlo y un extremo libre adaptado para ser introducido normalmente en la boca del bebé y una coraza protectora dispuesta alrededor de dicho pezón y extendiéndose sobre el extremo libre de dicho pezón, siendo el protector flexible y plegable en forma de fuelle, estando sujeto a la base de dicho pezón y teniendo una abertura en el otro extremo por la que dicho protector puede abatirse o plegarse alrededor de dicho pezón al introducir éste en la boca del niño, y volver a su posición original al ser retirado.
160. ser introducido normalmente en la boca del bebé y una coraza protectora dispuesta alrededor de dicho pezón y extendiéndose sobre el extremo libre de dicho pezón, siendo el protector flexible y plegable en forma de fuelle, estando sujeto a la base
165. de dicho pezón y teniendo una abertura en el otro extremo por la que dicho protector puede abatirse o plegarse alrededor de dicho pezón al introducir éste en la boca del niño, y volver a su posición original al ser retirado.
170. 3ª.- Un chupete con protector plegable como se define en las reivindicaciones anteriores conteniendo además, un disco sujeto al otro extremo de dicho protector y teniendo un agujero por el que puede pasar dicho pezón cuando dicho protector se pliega.
175. ga.
- 4ª.- Un chupete con protector plegable como se define en las reivindicaciones anteriores que contiene además en dicho disco, medios que se extienden fuera de dicho protector para sostener a dicho disco.
180. co.
- 5ª.- Un chupete con protector plegable como se define en las reivindicaciones anteriores donde dicho disco esta provisto de medios para ser fijado desmontablemente en dicho protector.



185. 6ª.- " UN CHUPETE CON PROTECTOR PLEGABLE"

Todo ello tal y como ha quedado descrito y reivindicado en la presente memoria que consta de nueve hojas foliadas y mecanografiadas por una sola de sus caras y una hoja de dibujos que la ilustra.

Madrid, 27 de Agosto de 1.968.

PASCUAL CIVANTO
P. P.

Pascual Civanto
Elmadar Gregorio del Peso



Fig. 1^a

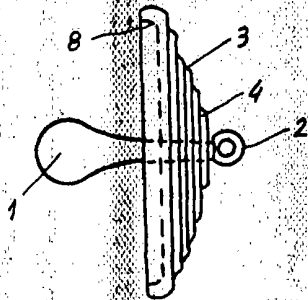


Fig. 2

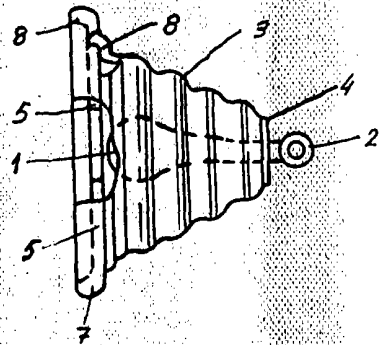


Fig. 3^a

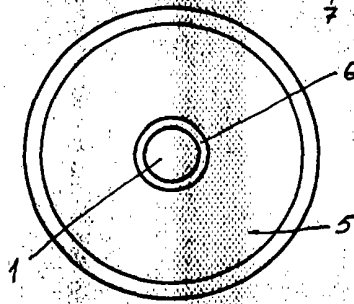
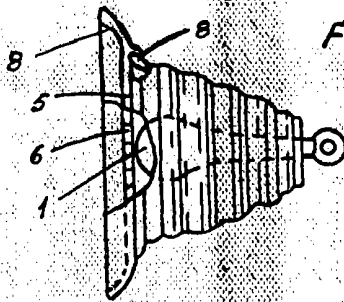


Fig. 4^a



ESCALA VARIABLE

Madrid, 27 de Agosto de 1.960.

PASCUAL CIVIL

P.P.