

141228

MEMORIA DESCRIPTIVA Y DIBUJOS  
que se acompañan á la solicitud de una Patente de Inven-  
ción á favor de Dña. Enriqueta "RIBOULEAU, residente en  
Barcelona.-----

\*\*\*\*\*



141228

P A T E N T E   D E   I N V E N C I O N

por "APARATO PARA BAÑOS DE VAPOR RECALENTADO", á favor de Dña. Enriqueta RIBOULEAU, de nacionalidad francesa, residente en Barcelona, calle del Carmen, nº 5.

\*\*\*\*\*

La Patente de Invencción á que se refiere la presente memoria descriptiva, está destinada á garantizar la propiedad y la explotación exclusiva, en España y sus colonias, de un aparato para baños de vapor recalentado.

5. Los baños de vapor son muy recomendados por la terapéutica moderna para la curación y corrección de varias dolencias, pero los corrientemente empleados adolecen de algunas deficiencias, como la de que desecan la piel, volviéndola rugosa y la de que el vapor resulta pesado, compacto, moja la
10. piel y no penetra debidamente á través de los poros.

- Por eso, son mucho más eficaces los baños de vapor supervaporizado, que subdivide el vapor en átomos de una tenuidad tan extrema, que penetren con gran facilidad en la piel, eliminando las grasas e influenciando con su poder eficaz la rápida curación de muchas enfermedades, pues la sudación, tan abundante como ligera que se obtiene, purifica la sangre y la limpia de todas sus toxinas.
- 15.

Para llegar á ésta supervaporización se ha dispuesto el aparato que se patenta.

20. En el dibujo adjunto se presenta, á título de ejemplo



solamente, un caso de realización práctica de un aparato para recalentar el vapor, dándole las condiciones necesarias para que reúna las cualidades explicadas.

25. Sabido es que éstos baños de vapor se realizan disponiendo un foco de producción en el interior de una cámara de lona, que cubre todo el cuerpo, excepto la cabeza, para obtener la exudación y el desgaste y eliminación consiguientes.

30. Este foco de vapor está constituido en nuestra Patente por un aparato, transportable, dispuesto en la siguiente forma:

35. Sobre un asiento provisto de pies, A, encaja un soporte, B, que lleva los bordes preparados convenientemente para que puedan montarse en él las restantes piezas, y, en su base tiene una lámpara, C, alimentada por combustible líquido, que descansa sobre una placa de protección, D, del asiento, A.

40. Dentro de un aro, E, que se monta en el soporte, B, va colocado un depósito, F, de forma anular, que contiene el agua, N, que ha de vaporizarse por ebullición; pegado a las paredes internas de éste, hay otro depósito cilíndrico, J, cerrado por su base, O, que en su interior recibe otro tercer depósito, I, que ajusta por su parte alta con el del agua, F, por medio de una arandela, H, prolongándose luego en un tubo, G, y que por su base, provisto de un orificio en su parte central, recibe un pequeño tubito, L, que, después de atravesar la arandela, H, termina en un botón, intercambiable, M, para regular la salida del vapor recalentado.

50. Todo éste conjunto se encuentra protegido por una



chimenea K, para evitar la acción del calor.

- el funcionamiento del aparato es muy sencillo; el calor producido por la lámpara, C, ocasiona la ebullición del agua, H, de que está lleno el depósito, F;
55. el vapor, encerrado, busca salida, siguiendo la dirección de las flechas, por el hueco existente entre los dos depósitos F e I, escapando libremente por el tubito central L, pero, al pasar por la base, O, del depósito, J, vuelve a sufrir la acción inmediata de la llama y
60. se atomiza o supervaporiza, consiguiendo el efecto deseado.

- Aunque no está representado en el dibujo, puede disponerse en lugar adecuado del aparato un pequeño recipiente para contener perfumes, yodo o cualquier otro
65. medicamento para que el enfermo pueda absorber sus emanaciones.

La forma, tamaño, materiales de construcción y otros elementos secundarios del aparato, son variables.

N O T A.

Se reivindica como objeto de ésta Patente:

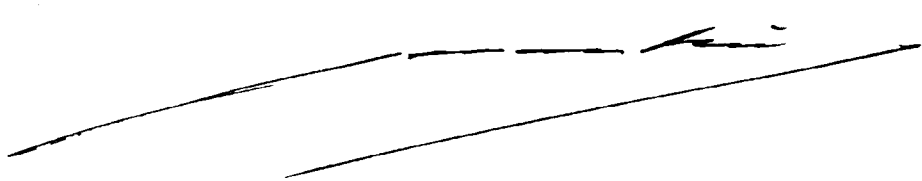
70. 1º. Un aparato para baños de vapor recalentado, constituido por una base o asiento, provisto de pies, en el que encaja un soporte que lleva los bordes prepa-

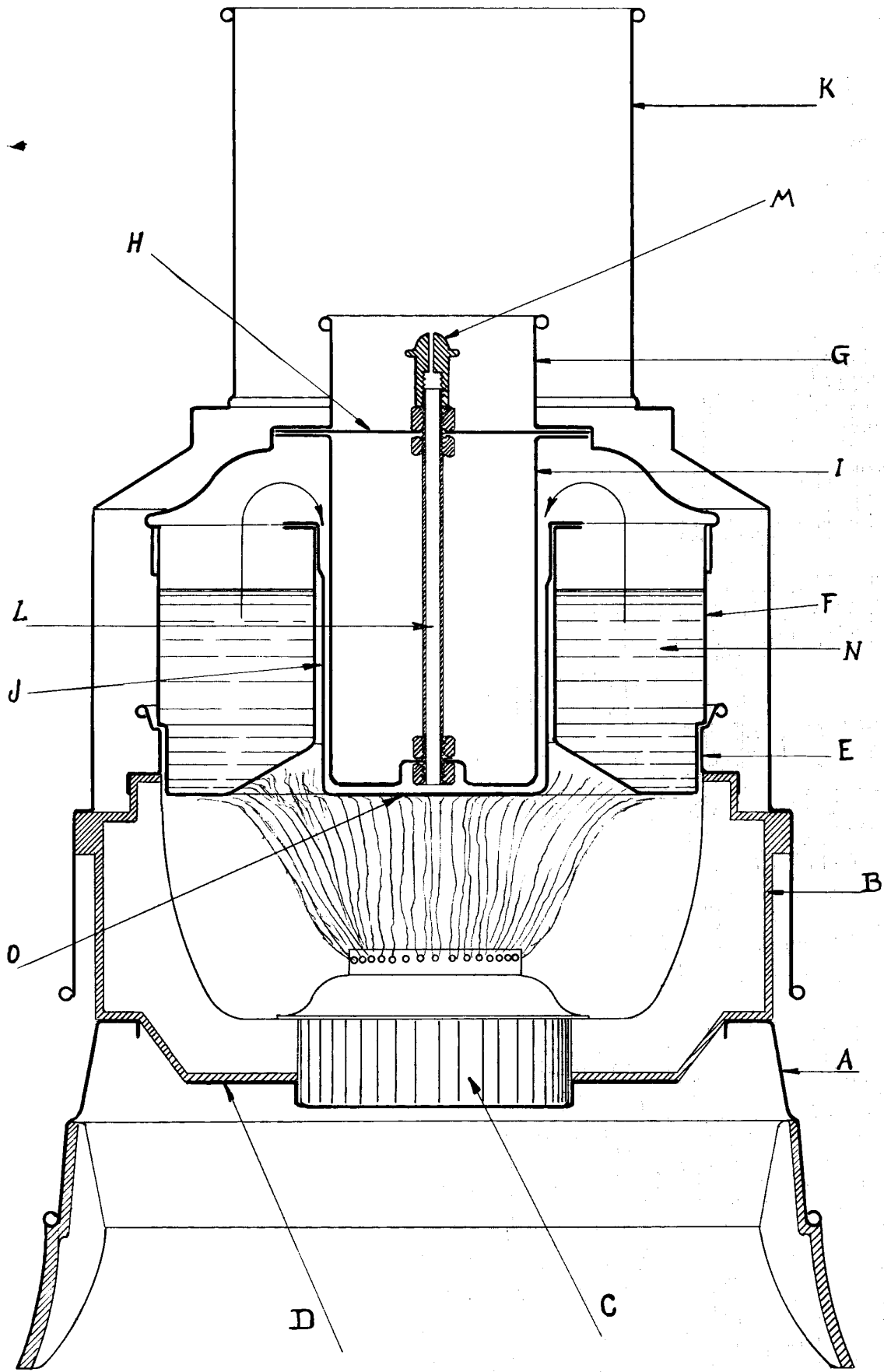


rados convenientemente para que puedan montarse en él las restantes piezas y, en su base lleva una lámpara, alimentada por combustible líquido, que descansa sobre una placa de protección del asiento. Dentro de un aro que se monta en el soporte, va colocado un depósito de forma anular que contiene el agua que ha de vaporizarse por ebullición; pegado a las paredes internas de éste, hay otro depósito cilíndrico, cerrado por su base, que en su interior recibe otro tercer depósito, que ajusta en su parte alta con el del agua, por medio de una arandela, prolongándose después en un tubo abierto, que, por su base, que lleva un orificio en su parte central, recibe un pequeño tubito, que, después de atravesar la arandela citada, termina en un botón intercambiable para regular la salida del vapor recalentado. Todo éste conjunto se encuentra protegido exteriormente por una chimenea, de altura variable.

90. 2º. "APARATO PARA BAÑOS DE VAPOR RECALENTADO".

Barcelona 17, de Enero de 1.936.  
P. A.





Escala variable