

141221

17



ms

SECCION TECNICA  
CLASIFICACION I. P. C.  
CLASE B 65  
SUBCLASE D

MODELO DE UTILIDAD

a favor de

DON EMILIO CASTELLS VIVES, de nacionalidad española, domiciliado en SAN SADURNI DE NOYA (Barcelona), calle Marcós Mir, 10.

por:

"Tapón para botellas de bebidas gaseadas".

-----: oOo :-----

M e m o r i a   d e s c r i p t i v a

El presente modelo tiene por objeto un tapón para botellas de bebidas gaseadas, el cual realiza perfectamente su cometido específico, solventando de manera

141221

17 A80



efectiva los inconvenientes derivados de la utilización de distintos tapones convencionales.

5 En efecto, es sabido que los tapones que se vienen utilizando en el presente, adolecen de distintos defectos; en primer lugar, sucede muchas veces que la inadecuada configuración del cuerpo central del tapón, determina dificultades en las operaciones de cierre en serie de las botellas, efectuado de manera automática.

10 Por otra parte, se observan frecuentemente deficiencias en la estanqueidad entre el gollete y tal cuerpo del tapón, así como entre la corona anular superior del gollete, y el reborde de la cabeza de tal elemento de cierre.

15 Las dificultades expuestas se solventan de manera efectiva con el concurso del tapón objeto del presente modelo, el cual entre sus características más relevantes incorpora un fondo cerrado, adjunto al extremo inferior del cuerpo del tapón, que posee un diámetro de menor cota que el resto del cuerpo, a fin de facilitar la  
20 introducción del tapón.

Tal porción central del mismo está ocupada por cuatro nervios circulares de superficie curvada en mediacaña, por lo que no aparecen aristas vivas. Tales nervios circulares se disponen transversalmente y su forma  
25 anular se adapta perfectamente a la superficie interna del gollete determinando una perfecta estanqueidad.

Asimismo es digna de mención la existencia de un reborde de apoyo o pestaña asociada a la zona inferior de la cabeza del tapón, pudiendo aplastarse tal pestaña  
30 una vez que el tapón se haya introducido totalmente, de-



terminándose de esta manera una nueva juntura hermética que amplifica la efectividad del tapón.

5 Este último está constituido preferentemente a base de un material termoplástico, y en la cabeza dispone de una cápsula que se constituye por medio de un casquillo que posee una escotadura anular para encajar con diversos resaltes que figuran en nervaduras verticales dispuestas en el interior del compartimiento de la cabeza.

10 La contextura de la cápsula, permite efectuar esfuerzos axiales que determinan el cierre efectivo de la botella y por tanto la funcionalidad del conjunto.

15 A continuación se describe más detalladamente el tapón objeto de este modelo, haciendo referencia a los planos adjuntos, en los que se representa un ejemplo de realización del mismo.

En dichos dibujos:

20 La figura 1 se corresponde con un alzado del tapón para botellas de bebidas gaseosas, en cuya representación figura un seccionado parcial para su mejor comprensión.

La figura 2 representa una sección longitudinal axial del tapón y gollete, en la que aquel figura en la posición de cierre.

25 Según tales figuras, el tapón para botellas de bebidas gaseadas objeto del presente modelo, está constituido por un cuerpo cilíndrico -1-, con cuatro nervaduras circulares -2- en disposición transversal y en forma de mediacaña; culminándose el extremo inferior de tal cuerpo mediante una zona cilíndrica -3- de menor sección

30



rematada por una superficie cerrada -4-.

5 La cabeza -5- del tapón es hueca interiormente y se cierra mediante un casquillo -6- el cual posee una escotadura anular -7- en correspondencia con resaltes -8- asociados a distintos nervios -9- que figuran en la periferia interna del compartimiento de la cabeza del tapón.

10 Finalmente, de la referida cabeza emerge inferiormente un resalte anular -10-, encontrándose todo el conjunto debidamente asociado al gollete -11- de una botella.

15 En correspondencia con las enumeraciones precedentes, la adecuada disposición del tapón de la botella se facilita por la existencia de la zona -3- de menor sección que permite la parcial introducción inicial de tal tapón en el interior del cuello -11- de la botella lo que facilita la aplicación de los posteriores esfuerzos que determinan el cierre.

20 Las nervaduras circulares -2- dispuestas transversalmente determinan una perfecta estanqueidad a causa de que su diámetro se dispone en consonancia con el diámetro interno del gollete -11-, por lo que se arbitran tantas líneas de estanqueidad como nervaduras. El reborde o pestaña de apoyo -10-, es como se sabe deformable, y una vez cerrada la botella, se forma una nueva zona  
25 anular de estanqueidad entre tal, pestaña y la corona circular que figura como remate del cuello -11-.

30 El casquillo -6- se asocia bajo presión hasta que su escotadura anular -7- se complementa con los resaltes -8- practicados en todos o algunos de los nervios



141221

5 verticales -10- que figuran en el interior del compartimiento de la cabeza -5-. De esta manera, la zona externa del casquillo -6- permite la aplicación de los esfuerzos que conducen a la introducción del tapón y su disposición más efectiva.

Debe entenderse que en la aplicación práctica de este tapón, podrán variar todos aquellos detalles que no alteren las características esenciales del mismo, las cuales se resumen a continuación.

10

N O T A

Se reivindica como objeto de este modelo de utilidad:

15

1.- Tapón para botellas de bebidas gaseadas, caracterizado por comprender un cuerpo provisto de nervaduras anulares en forma de mediacaña u opcionalmente con suaves curvaturas de manera que no aparezcan aristas vivas, estando rematado inferiormente tal cuerpo, por una zona de menor diámetro culminada por una superficie cerrada y encontrándose asociado el referido cuerpo, a una cabeza provista de una pestaña de apoyo que puede deformarse bajo presión; además, en el interior de la referida cabeza figura un compartimiento, cuyas paredes laterales presentan nervaduras verticales provistas todas ellas, u opcionalmente sólo algunas, de resaltes para la acomodación estática de un casquillo de cierre superior, el cual

20

25



141221

17 AGO

posee una escotadura anular en correspondencia con tales resaltes, para asegurar su encaje en la posición adecuada.

2.- Tapón para botellas de bebidas gaseadas.

5

Esta memoria consta de seis páginas escritas a máquina.

BARCELONA, 17 de agosto de 1968

P. A.

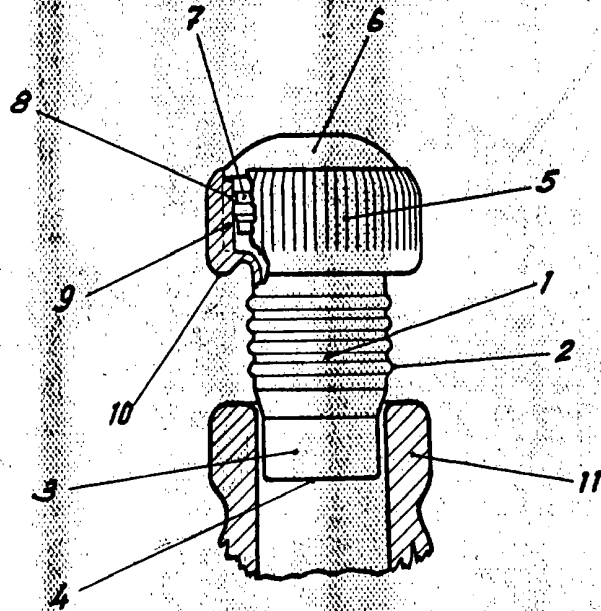


Fig. 1

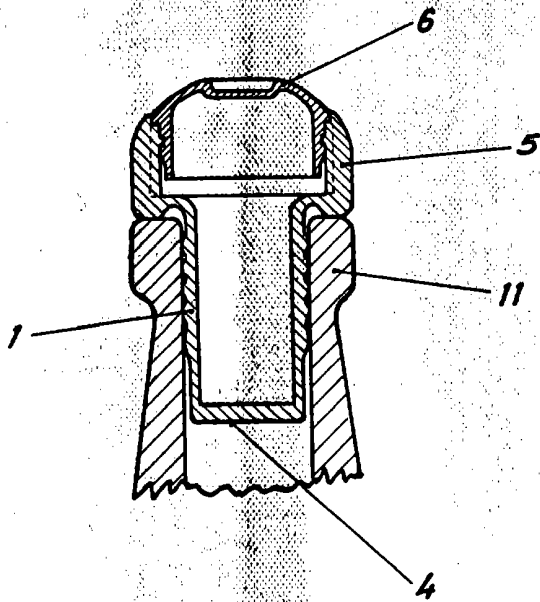


Fig. 2