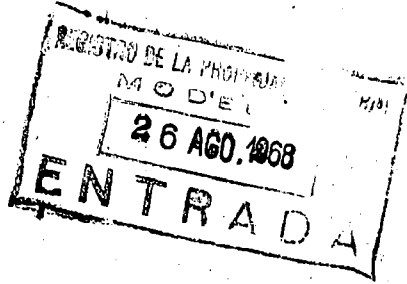


141214



# MEMORIA DESCRIPTIVA

correspondiente a la solicitud de concesión de un...

MODELO DE UTILIDAD

SOLICITANTE: DON GUILLERMO BENITO PEREZ PEREZ

RESIDENCIA: PAMPLONA (Navarra) Plaza Conde Rodezno, 8

ENUNCIADO: "UN GRIFO DE PRESION PERFECCIONADO"

Prioridad: Patente ..... n.º ..... del .....

141214



1 El Estatuto vigente sobre Propiedad Industrial, de  
26 de Julio de 1929, en su texto refundido publicado el 30  
de Abril de 1930, establece los caracteres de patentabili-  
5 dad de las invenciones de tipo industrial que tienen por  
objeto obtener ventajas sobre lo ya conocido, admitiendo  
por consiguiente como patentables, las nuevas máquinas, apa-  
ratos, instrumentos, procesos de fabricación, etc. La am-  
plitud de conceptos previstos como patentables, ha llevado  
al legislador a aclarar (Artº. 46) que la enumeración con-  
10 tenida en dicho cuerpo legal es puramente enunciativa y no  
limitativa, haciéndola extensiva incluso a los descubri-  
mientos de tipo científico (Artº. 47).

El Decreto de 26 de Diciembre de 1947, recogiendo  
la Orden de 18 de Noviembre de 1935, confirma el criterio  
15 legal de que también serán patentables los instrumentos, ob-  
jetos, o partes de los mismos, que aporten a la función a  
que son destinados, un beneficio o efecto nuevo, y en defi-  
nitiva que constituyan una mejora sustancial sobre lo ante-  
riormente conocido.

20 Pues bien, a tenor de lo expuesto, y en base al ar-  
ticulado que recoge los conceptos expresados, debe conside-  
rarse, que la invención a que se refiere la presente memo-  
ria, constituye una novedad industrial, con características  
y ventajas que la hacen merecedora del privilegio de explo-  
25 tación exclusiva que por ella se solicita, premiando así  
los méritos de quien aporta a la industria del país una me-  
jora efectiva y precisamente comprendida entre las enuncia-  
das por la Ley como patentables. (Arts. 46 y 47 en relación  
con el 171, en su nueva redacción afectada por la Orden de  
30 18 de Noviembre de 1935).

141214



1 Pasando a describir el objeto de la invención por  
la cual se solicita el presente privilegio de Modelo de Utili-  
5 lidad, se hace constar que la finalidad de la idea que va-  
mos a describir es proporcionar al mercado y al público  
en general un grifo de presión, perfeccionado, que sin  
empaquetaduras, propias de estos objetos, y con una canti-  
dad de elementos muy pequeña, aporta un sinnúmero de ven-  
tajas con respecto a los grifos conocidos.

10 Con objeto de aclarar gráficamente la idea que se  
describe, se acompaña a esta Memoria, como parte integran-  
te de la misma, un juego de dibujos en los que se represen-  
ta lo siguiente:

La fig<sup>a</sup> 1<sup>a</sup> muestra una sección del grifo en cuestión  
con sus cuatro piezas integrantes, debidamente montadas.

15 Las figuras 2 y 3 muestran un despiece, de dichos  
elementos, en sección. Obsérvese que la base o tubo (1)  
de salida del agua, posee un orificio roscado (6) al que  
se rosca el apéndice tubular roscado (7) emergente del  
fondo de una copa metálica (3), a la cual se rosca una  
20 pieza (4) asimismo con fileteado u cuyo material será pre-  
ferentemente, plástico. Dentro de la superficie lateral in-  
terna de (1) se ha previsto una cajera cilíndrica que finaliza  
en un dentado anular (5) y a cuya cajera y dentado se ajus-  
ta un aro de goma (2), por lo que su superficie adopta  
25 igual forma que la interior ya citada del tubo (1), habién-  
dose previsto en dicho aro un orificio, que debe coincidir  
con (6) y el cual orificio se continúa hacia el interior en  
una especie de globo (8).

30 De la descripción de las dibujos que antecede se de-  
duce prácticamente la constitución y el funcionamiento del

- 4 -  
141214



1 objeto de la invención, que es como sigue:

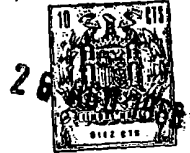
5 En primer lugar debe montarse el aro (2) con su apéndice hinchable (8) en la cajera y dentado (5) del tubo (1), haciendo coincidir el orificio del aro con el taladro roscado (6); después se rosca la pieza o copa (3) en el orificio citado (6), montándose por último la pieza de plástico (4) sobre la (3), previniéndose en la (4) un cuerpo o émbolo que se desliza por la superficie lateral interna de la copa (3). Es fácil comprender que cuando dicho émbolo  
10 baja el aire que se encuentra dentro de la copa se traslada al globo, hinchándolo, y cerrando el paso del agua que fluye según la flecha, tendiendo el agua a su vez, a cerrar aún más dicho paso por la especial constitución del aro (2). La operación inversa, de subida del émbolo trae como consecuencia la extracción de aire de (8), con lo que el paso  
15 de agua queda de nuevo abierto.

No se considera necesario hacer más extensa esta descripción para que cualquier persona perita en la materia comprenda perfectamente la idea que se desea patentar, así  
20 como las ventajas que de su realización industrial han de derivarse, y que brevemente aludidas en sus puntos más señalados son las siguientes:

- 1ª. Se consigue un cierre preciso.
- 2ª. No permite el clasico goteo.
- 25 3ª. Solo posee cuatro piezas, de lo que se desprende un abaratamiento de estos productos.
- 4ª. Entretenimiento y manipulación fáciles.

Por todo ello, y para evitar posibles imitaciones, se presenta esta solicitud, pidiendo la explotación exclusiva  
30 de la idea descrita, de acuerdo con las consideraciones y puntos que se reivindica, concretados en las siguientes página.

141214



1 Hecha la descripción a que se refiere la memoria  
que antecede, es preciso insistir en que los detalles de  
realización de la idea expuesta, pueden variar, es decir,  
que pueden sufrir pequeñas alteraciones, basadas siempre  
5 en los principios fundamentales de la idea, que son en esen-  
cia los que quedan reflejados en los párrafos de la des-  
cripción hecha. En efecto, el Artículo 48 del Estatuto vi-  
gente sobre Propiedad Industrial, establece como no paten-  
tables, en su apartado tercero, "los cambios de forma, di-  
10 mensiones, proporciones y materias de un objeto ya patenta-  
do" fijando así el criterio del legislador en el sentido  
de que patentada una idea que pueda dar lugar a una reali-  
dad práctica e industrializable, nadie podrá apoyarse en  
ella para, a pretexto de haber introducido ligeras modifi-  
15 caciones, presentarla como nueva y propia.

Este principio, en cuanto al alcance de la protec-  
ción del objeto patentado se refiere, se halla confirmado  
por numerosas Sentencias del Tribunal Supremo, y entre ellas,  
como más terminantes, en las de fechas 16 de Octubre de 1954,  
20 23 de Enero de 1959, 20 de Marzo de 1964 y otras.

Establecido el concepto expresado, en cuanto a la  
amplitud que debe darse a la protección solicitada, se re-  
dacta a continuación la Nota de Reivindicaciones, de acuer-  
do con lo que se establece en el último párrafo del apar-  
tado tercero del Artículo 100 de la Ley, sintetizando así  
25 las novedades que se desean reivindicar:

#### NOTA DE REIVINDICACIONES

En resumen, el privilegio de explotación exclusi-  
va que se solicita, recaerá sobre las reivindicaciones si-  
30 guientes:

141214



1                    1ª. Un grifo de presión, perfeccionado, que esencial-  
mente se caracteriza porque en la superficie lateral del tubo  
de salida del líquido, se ha previsto una superficie ci-  
lindrica a modo de cajera y que finaliza en un dentado anu-  
5                    lar de sección aproximadamente trapecial, en cuyo lugar, se  
acopla íntimamente un aro de goma que exteriormente adopta  
la forma descrita y que interiormente tiene forma de tobera  
convergente divergente, de cuya superficie convergente emer-  
10                    ge un apéndice hinchable y deshinchable que se comunica  
con el exterior por medio de un orificio practicado en el  
referido aro, y el cual orificio, en la posición de montaje  
debe coincidir con otro roscado que comprende el tubo de  
salida del agua o líquido, habiéndose previsto una pieza  
15                    en forma de copa, cilíndrica, de cuyo fondo que está horada-  
do emerge un apéndice que se introduce por roscado en el  
orificio del tubo, siendo, el interior de la copa, el cilin-  
dro por el cual se desliza otra pieza émbolo plástico, que  
exteriormente rosca íntimamente con la copa ya citada.

20                    2ª Se reivindica por último, como objeto sobre el  
que ha de recaer el Modelo de Utilidad que se solicita:  
"UN GRIFO DE PRESION PERFECCIONADO"

25                    Todo conforme queda descrito y reivindicado en la pre-  
sente Memoria, que consta de seis páginas mecanografiadas  
y dibujos adjuntos.

Madrid, 26 Agosto 1968  
BERNARDO UNGRIA  
P.P.

30

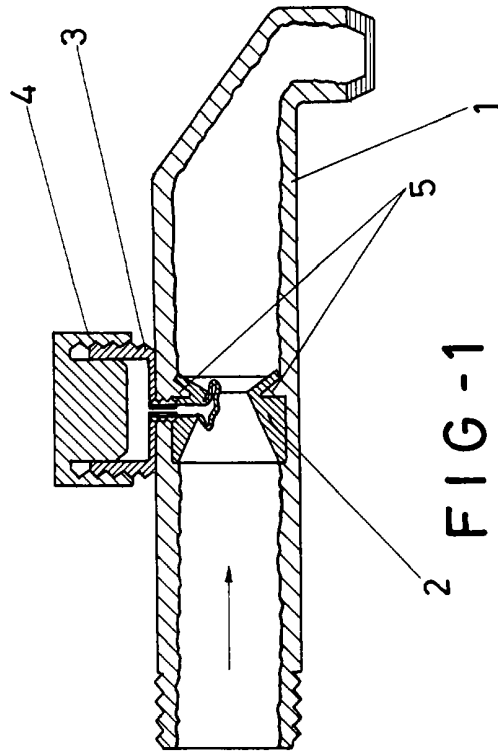


FIG-1

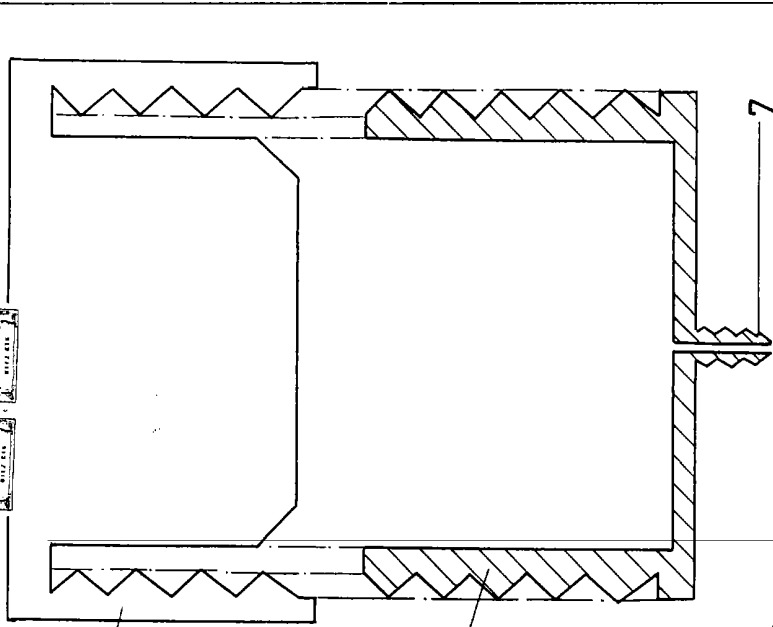


FIG-2

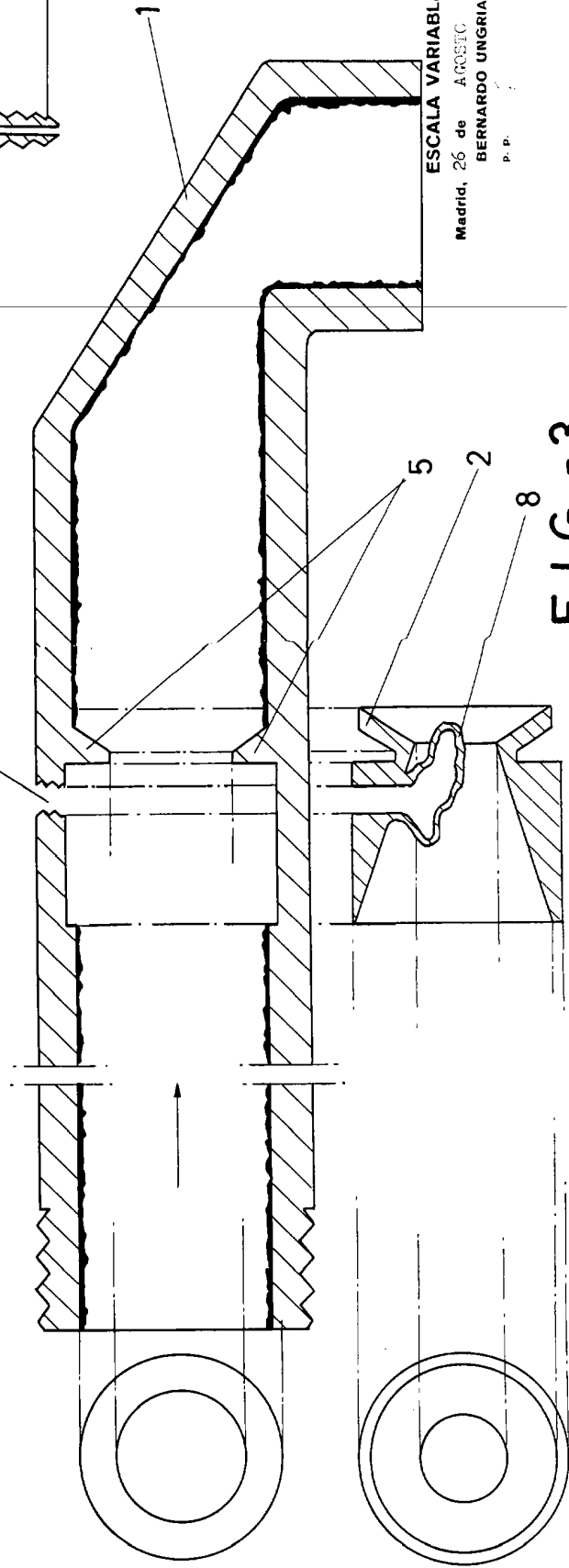


FIG-3

ESCALA VARIABLE

Madrid, 26 de ABRIL de 1968

BERNARDO UNGRIA

P. P.