

141181

24.130.183



M E M O R I A   D E S C R I P T I V A

=====

Correspondiente al registro de Modelo de Utilidad que, por veinte años, se solicita para España y sus Colonias, a favor de Don Enrique GIMENEZ MAÑANET y Don Florian PRIETO

5. ALIER, ambos de nacionalidad española, residentes en Barcelona, calle Varsovia, nºs. 115-117, - - - - -

p o r

"DISPOSITIVO TENSOR DEL TEJIDO DE PUNTO EN MÁQUINAS DE TRICOTAR DE JUGUETE".

=====

10. El objeto del presente Modelo de Utilidad se refiere a un dispositivo tensor del tejido de punto en máquinas de tricotar de juguete, el cual presenta la novedad de ser extraordinariamente sencillo, condición esencialísima

141181



habida cuenta de que la máquina de tricotar es de juguete, y por tanto deben de ser empleados medios sencillos y no obstante éstos den el resultado apetecido.

5. Para una correcta interpretación se describe, a continuación, un caso de realización práctica, a título de ejemplo, no limitativo, del nuevo dispositivo, acompañándose de una hoja de dibujos en la que:

10. En la figura 1, se representa en línea, el dispositivo objeto de este Modelo, y de puntos, uno de los dos soportes, articulados, que emergen de la parte anterior de la máquina que sostienen el dispositivo tensor del tejido.

En la figura 2, es visto de lado, el mismo dispositivo tensor, armado y parcialmente en sección.

15. En la figura 3, es a mayor escala, como queda montado el dispositivo al soporte de la máquina.

Y en la figura 4, el mismo dispositivo con la manera de sujeción en la iniciación del punto, con la pinza de afianzación, en línea, de esta posición de iniciación del tejido.

20. Consiste la invención en que el dispositivo tensor del tejido está formado por una pletina (1), que del borde mayor superior emergen una multiplicidad de ganchos (2), de altura y separación convenientes, terminados los lados menores (3 y 4) de dicha pletina con un borde vertical recto y entalla transversal (5) cercana al borde superior, cuales entallas (5) tienen por misión la de que en las mismas encaje el saliente perpendicular (6) de los brazos articulados (6) que sobresalen del borde anterior (8) de la máquina quedando estos lados menores de la pletina (1), adosados a la superficie de los brazos articulados de soporte (5) y unidos entre sí, además del saliente (7) encajado en la ra-

25.

30.

141181



nura (5) de la pletina (1), por una pinza (8) que con sus mandíbulas abarca la superficie de la pletina (1) y del brazo soporte articulado (7).

5. El extremo inferior de la pletina (1), se doble, formando un cajetín (9) en el que se encaja una barra contrapeso (10).

10. Cerca de los extremos de la pletina de la cara opuesta del cajetín (9), emergen, respectivamente, dos tabiques perpendiculares (11 y 12) que constituyen ángulo diedro, recto, con un orificio, pasante (13), en cerca de su borde inferior, en el que se ensarta, articuladamente el extremo de una varilla-estribo (14), que tiene por misión la de que elevada y presionando contra la cara anterior de la pletina, afiance el nacimiento del tejido de punto formado y sirve, en consecuencia, de elemento de fijación de  
15. la pletina, liberando el tejido tan pronto se abate el estribo móvil (14).

20. En uno de los extremos de la pletina (1) con ganchos, tiene dos entallas yuxtapuestas (15 y 16), para la sujeción del cabo del hilo (17) en la formación del punto, el cual se hace pasar transversalmente de una abertura a otra y las aristas de dichas aberturas así como las del dedo central (18) formado, retienen en su posición al hilo.

25. Se sobreentiende que en el presente caso, serán variables cuantos detalles de construcción y acabado, no alteren, cambien o modifiquen la esencia de la invención.

N O T A

Descrito el objeto y utilidad de la invención, lo que se declara como no divulgado ni practicado en España,

141181

2.



comprende las siguientes reivindicaciones:

5.  
10.  
15.  
20.  
25.  
30.

1ª.- Dispositivo tensor del tejido de punto en máquinas de triootar de juguete, caracterizado por el hecho de que el dispositivo tensor del tejido está formado por una pletina que del borde mayor superior emergen una multiplicidad de ganchos, de altura y separación convenientes, terminados los lados menores de dicha pletina con un borde vertical reoto y entalla transversal cercana al borde superior cuales entallas tienen por misión la de que en las mismas encaje el saliente perpendicular de los brazos articulados que sobresalen del borde anterior de la máquina quedando estos lados menores de la pletina, adosados a la superficie de los brazos articulados de soporte y unidos entre sí, además del saliente encajado en la ranura de la pletina, por una pinza que con sus mándibulas abarca la superficie de la pletina y del brazo soporte articulado.

2ª.- Dispositivo tensor del tejido de punto en máquinas de triootar de juguete, según la anterior reivindicación, en el que el extremo inferior de la pletina, se dobla, formando un cajetín en el que se encaja una barra con trapeso.

3ª.- Dispositivo tensor del tejido de punto en máquinas de tricotar de juguete, según las anteriores reivindicaciones, en el que cerca de los extremos de la pletina de la cara opuesta al cajetín, emergen, respectivamente, dos tabiques perpendiculares que constituyen ángulo diedro recto, con un orificio, pasante, en cerca de su borde inferior, en el que se ensarta, articuladamente, el extremo de una varilla-estribo, que tiene por misión la de que elevada y presionando contra la cara anterior de la pletina, afiance el nacimiento del tejido de punto formado y

141181



sirve, en consecuencia, de elemento de fijación de la pletina, liberando el tejido tan pronto se abate el estribo móvil.

5. 4ª.- Dispositivo tensor del tejido de punto en máquinas de tricótar de juguete, según las anteriores reivindicaciones, en el que en uno de los extremos de la pletina con ganchos, tiene dos entallas yuxtapuestas, para la sujeción del cabo del hilo en la formación del punto, el cual se hace pasar transversalmente de una abertura a otra y las aristas de dichas aberturas así como las del dedo central formado, retienen en su posición al hilo.

10.

5ª.- DISPOSITIVO TENSOR DEL TEJIDO DE PUNTO EN MÁQUINAS DE TRICÓTAR DE JUGUETE.

Según se describe y reivindica en la presente Memoria descriptiva, que consta de cinco hojas foliadas y escritas por una sola cara y acompañada de una hoja de dibujos.

Madrid, a 24 de Agosto de mil novecientos sesenta y ocho.

P. A. A.,  
Antonio Aricho  
P. R.

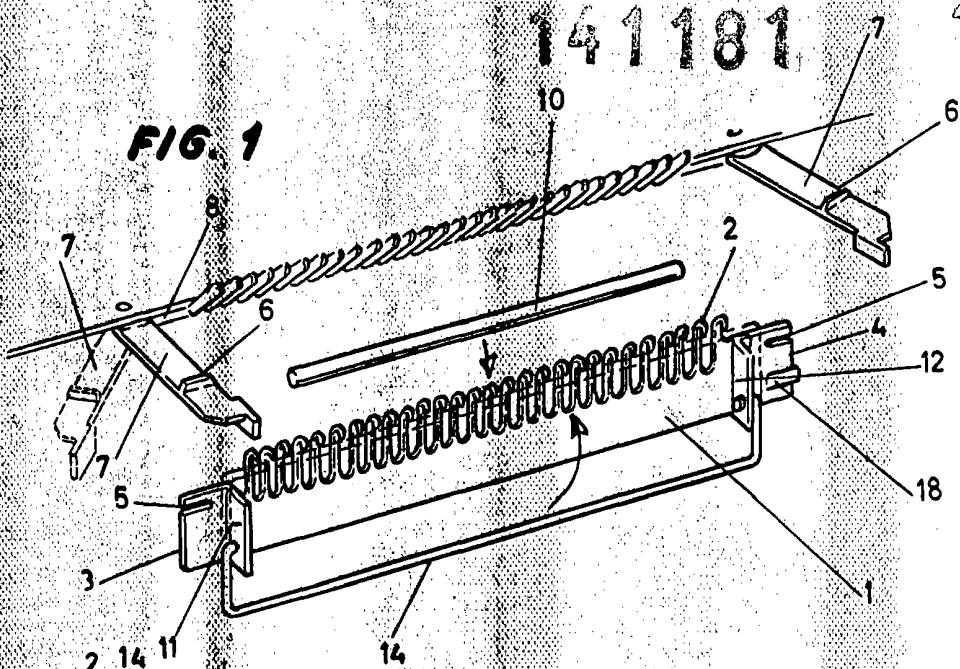
**D. ENRIQUE GIMENEZ MAÑANET y  
D. FLORIAN PRIETO ALIER**

HOJA ÚNICA

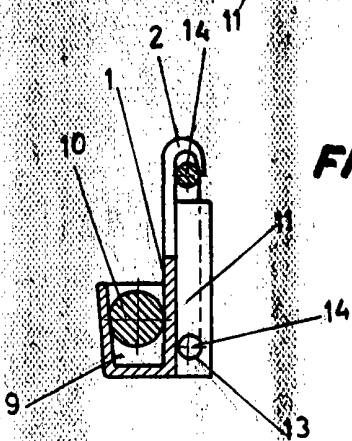


141181

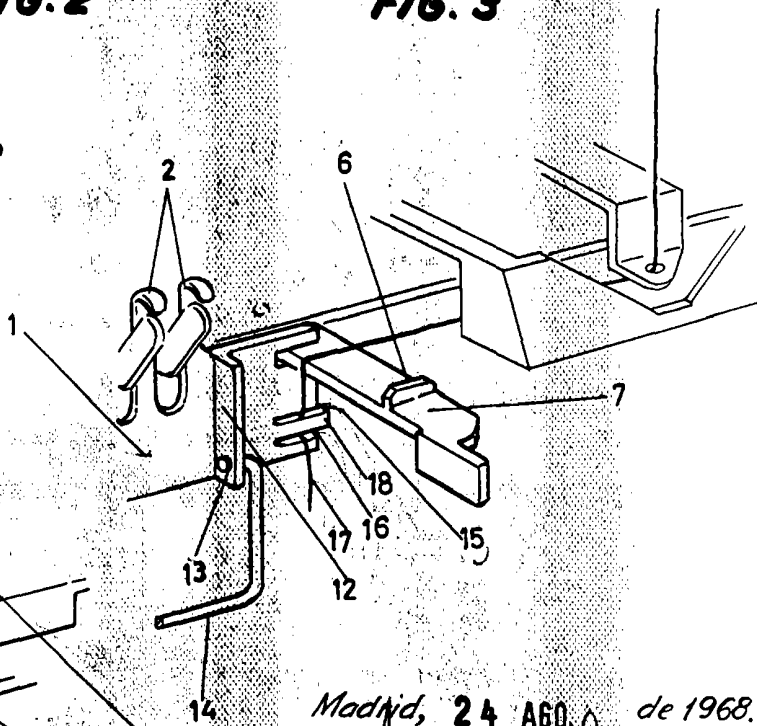
**FIG. 1**



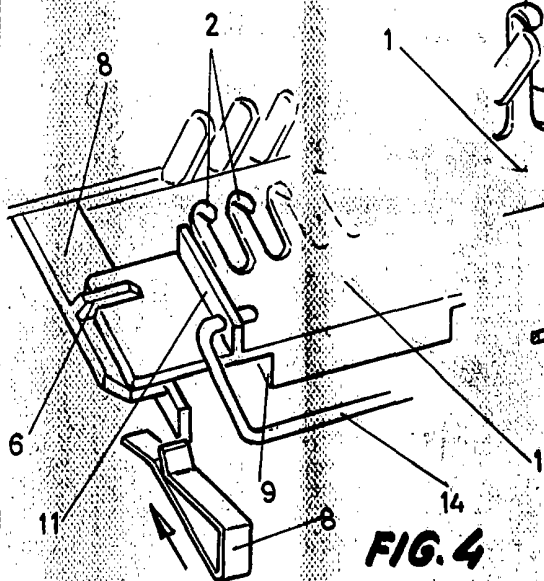
**FIG. 2**



**FIG. 3**



**FIG. 4**



Madrid, 24 AGO. de 1968.

p.a. *[Signature]*  
Antonio Prieto  
P. Prieto

*Escala variable*