

PATENTE ESPAÑOLA
de invención

MEMORIA

descriptiva sobre: "Un aparato especial para poner en suspensión
una sustancia en fase líquida en una atmósfera gaseosa"

POR

Fernand Gauchard

DE

Vincennes

(Sena)

Francia



Memoria descriptiva

sobre

"Un aparato especial para poner en suspensión una
"substancia en fase líquida en una atmósfera gaseosa".

=====

Solicitante: FERNAND GAUCHARD, de nacionalidad francesa,
residente en: 51 Rue de la Bienfaisance,
Vincennes, (Sena), Francia.

=====

El presente invento tiene por objeto un aparato de nuevo sistema, para la puesta en suspensión de una substancia en fase líquida en el seno de una atmósfera gaseosa.

5. Ya se ha intentado poner en suspensión un líquido en el seno de un gas pulverizando en dicho gas una cantidad apropiada de líquido. Ahora bien, en todos los procedimientos de vaporización conocidos solo se ha conseguido formar gotitas sumamente finas en forma de rocío, que tienden
10. a agruparse y a condensarse con más o menos rapidez sobre las superficies que encuentran a su paso, o que caen por gravedad. De ello resulta que al cabo de breves instantes, no subsiste líquido alguno en suspensión, quedando la atmósfera gaseosa meramente saturada del vapor del producto
15. vaporizado.



La finalidad del invento es poner el producto en suspensión en su fase o estado líquido en forma de partículas sumamente ténues que forman una neblina espesa y estable durante un periodo muy prolongado. Se ha comprobado que,

20. para determinados productos y en particular para productos bactericidas, el líquido puesto en suspensión en esta forma, tenía una actividad muy grande, debida a su estado de extremada división o pulverización, y sin duda también a la ionización a que ello da lugar. Además, es posible introducir de esta

25. manera en un volumen determinado de gas, una masa de producto mayor de la que puede hacerse cuando dicho producto es introducido en su fase de vapor.

Esta puesta en suspensión se obtiene pulverizando el líquido por un medio cualquiera conocido y apropiado que dé

30. gotitas todo lo más diminutas posible, proyectando dichas gotitas sobre una pared, separando por medios mecánicos las gotitas diminutas condensables, y lanzando a la atmósfera gaseosa tan solo las partículas líquidas que no han sido condensadas.

35. El invento se hace extensivo a los aparatos para la aplicación de este procedimiento, aparatos que se caracterizan por los puntos siguientes:

La combinación con un aparato pulverizador de un tipo cualquiera que dé una pulverización todo lo más fina posible,

40. de medios para proyectar o lanzar el líquido pulverizado sobre una superficie fija o móvil, de medios para separar las gotitas condensables en forma de rocío, de las partículas incondensables, y de medios para lanzar por fuera del aparato un chorro gaseoso que arrastre consigo las citadas partículas incondensables,

45. mientras que las gotitas condensadas quedan retenidas en el aparato.

Con arreglo a una forma de realización que de momento parece la más preferente y acertada, los medios para separar las partículas condensables de aquellas que no lo son, consisten en una serie de tabiques dispuestos en

50. forma de paredes de choque o de encuentro en el trayecto



"Un aparato especial para poner en suspensión una substancia en fase líquida en una atmósfera gaseosa"; caracterizándose por lo siguiente:

365. 1ª.= Un aparato especial para poner en suspensión una substancia en fase líquida, en una atmósfera gaseosa, el cual comprende medios para pulverizar el líquido, unos tabiques de condensación dispuestos de modo que pueda chocar en ellos el líquido pulverizado, medios para ir recogiendo las gotitas diminutas condensadas y medios para lanzar a la atmósfera a impregnar las partículas incondensables.
370. 2ª.= Un aparato especial para poner en suspensión una substancia en fase líquida en una atmósfera gaseosa, con arreglo a la reivindicación anterior, caracterizándose por el hecho de ir el aparato provisto de un pulverizador de aire comprimido que asegura al mismo tiempo la pulverización del líquido y la expulsión de la niebla estable en la atmósfera a impregnar.
375. 3ª.= Un aparato especial para poner en suspensión una substancia en fase líquida en una atmósfera gaseosa, con arreglo a las reivindicaciones 1ª y 2ª, caracterizándose por el hecho de que el pulverizador vá dirigido contra un tabique de choque fijo o móvil, mientras que unos tabiques de choque encontrados ván dispuestos más allá en el trayecto de la corriente gaseosa hacia la salida del aparato.
380. 4ª.= Un aparato especial para poner en suspensión una substancia en fase líquida en una atmósfera gaseosa, con arreglo a las reivindicaciones 2ª y 3ª, caracterizándose por el hecho de que el fondo del aparato forma depósito o colector de líquido para el pulverizador, al paso que sus paredes constituyen las paredes de primer choque, y su parte superior, comprende los tabiques de encuentro.
385. 5ª.= Un aparato especial para poner en suspensión una substancia en fase líquida en una atmósfera gaseosa, con arreglo a las reivindicaciones 1ª a la 4ª, caracterizándose-
- 390.
- 395.



se por el hecho de que los tabiques de choque van inclinados a fin de que las gotitas diminutas condensadas puedan ir escurriendo hacia el fondo del aparato.

400. 6^o.= Un aparato especial ,para poner en suspension una substancia en fase lıquida en una atmosfera gaseosa, con arreglo a las reivindicaciones 1^a a la 5^a, caracterizandose por el hecho de que el orificio de salida va provisto de una tubuladura para dirigir la corriente gaseosa que arrastra el lıquido en suspension, hacia el aparato de
405. utilizacion o servicio.

410. 7^o.= Un aparato especial para poner en suspension una substancia en fase lıquida en una atmosfera gaseosa, con arreglo a la reivindicacion 1^a, comprendiendo el aparato dos paredes distanciadas una de otra, un pulverizador dispuesto entre estas dos paredes y cuyo chorro va dirigido o lanzado contra una de ellas, unos tabiques anulares dispuestos en forma de choque o encontrada y concentricos alrededor del pulverizador, dejando por la parte exterior un espacio anular para que pueda escapar
415. el gas que arrastra las partıculas incondensables y un recipiente de lıquido para alimentar el pulverizador y dispuesto de modo que vaya recogiendo las gotitas condensadas sobre los tabiques.

420. 8^o.= Un aparato especial para poner en suspension una substancia en fase lıquida, en una atmosfera gaseosa, con arreglo a la reivindicacion 7^a, caracterizandose por el hecho de que frente por frente del pulverizador va dispuesto el paletaje de una turbina que forma tabique de primer choque o encuentro, yendo dicha turbina colocada entre
425. las dos paredes y calzada sobre el arbol de un agitador o aspirador de aire dispuesto en la parte exterior.

430. 9^o.= Un aparato especial para poner en suspension una substancia en fase lıquida en una atmosfera gaseosa, con arreglo a las reivindicaciones 2^a a la 5^a , o 7^a y 8^a, caracterizandose por el hecho de que los tabiques de choque



están animados de un movimiento de rotación.

435. 10º.= Un aparato especial para poner en suspensión una substancia en fase líquida en una atmósfera gaseosa, con arreglo a la reivindicación 9ª, caracterizándose por el hecho de que los expresados tabiques llevan unas aletas adaptadas de manera que tomen automáticamente un movimiento de rotación bajo la acción de la corriente gaseosa.

440. "Un aparato especial para poner en suspensión una substancia en fase líquida, en una atmósfera gaseosa"; tal y como queda substancialmente descrito en la presente memoria e ilustrado en los dibujos adjuntos.

Esta memoria consta de once hojas escritas por una sola cara.

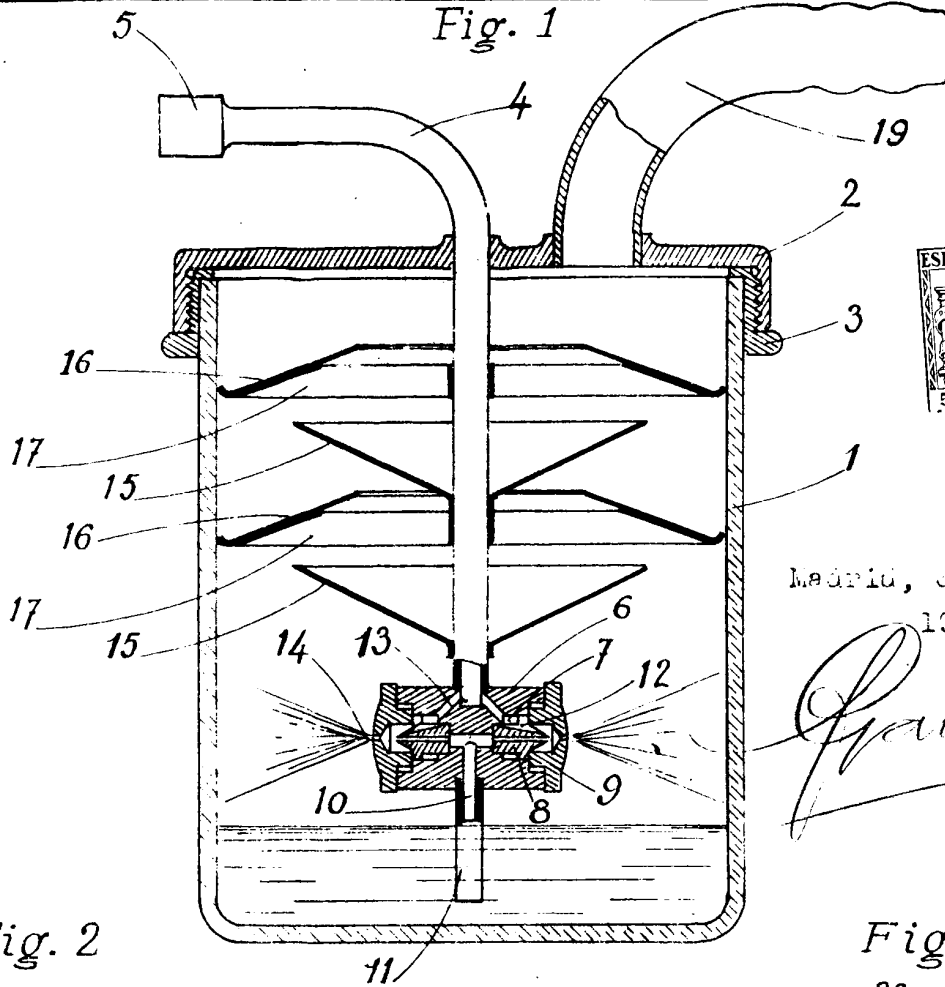
Madrid, 8 de Febrero de 1936.

FERNAND GAUCHARD.

P.P.



Fig. 1



Madrid, 3 Febrero de 1886.

Fernando Galchard

Fig. 2

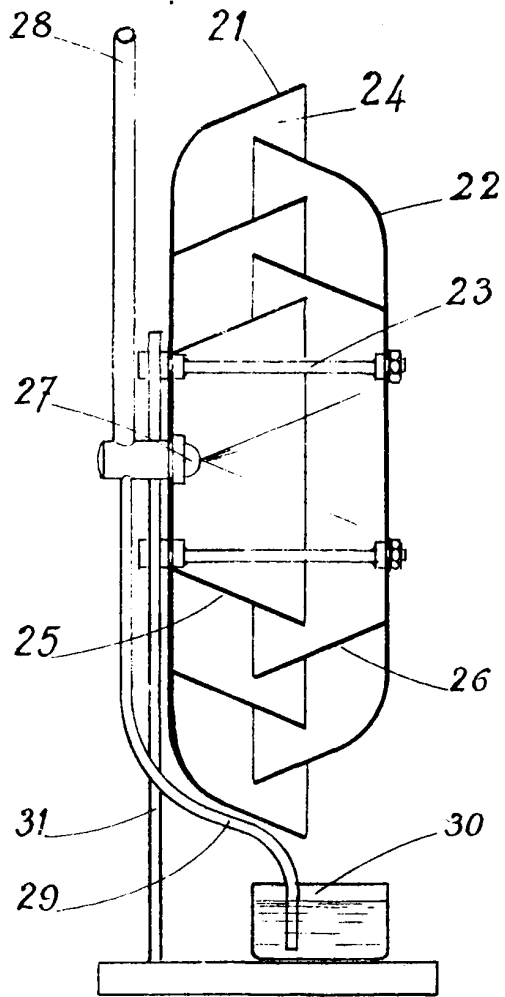


Fig. 3

