



141152

M O D E L O
D E
U T I L I D A D

a favor de Don Juan TARRE MAS, de nacionalidad española, residente en Barcelona, Avda. Generalísimo Franco, 353, por "TENEDERO PLEGABLE PARA ROPA".

- . -

MEMORIA DESCRIPTIVA

La presente invención se refiere a un tendedero plegable para ropa con el que se obtienen resultados prácticos muy ventajosos como se explicará.

5. El tendedero plegable para ropa de que se trata, se caracteriza esencialmente por el hecho de constar de dos bastidores iguales cada uno de los cuales comprende dos largueros y una serie de travesaños, cuyos bastidores se combinan con ayuda de elementos monopieza amovibles de articulación, de manera que pueden ser colocados
10. vinculados entre sí en dos posiciones fundamentales



- diferentes, en una de las cuales se unen ambos superiormente por extremos correspondientes de los largueros apoyándolos por los opuestos, en los que tales largueros presentan sendos pies adecuados, en los bordes de un lavadero, por ejemplo, y en sus paredes adyacentes, de manera que en los citados travesaños pueden ser tendidas las prendas de ropa y de modo que el escurrido de las mismas se efectúa en el antes citado lavadero o lugar equivalente, mientras que en la otra posición dichos bastidores se unen lateralmente por uno de los largueros y por el extremo superior, apoyándolos por sus pies verticalmente en un lugar conveniente, en el que es posible igualmente el tendido y el escurrido de la ropa.
- 5.
- 10.

- Para facilitar una más detallada explicación, se acompañan unos dibujos, que muestran, a título de ejemplo no limitativo del alcance de la presente invención, una forma preferida de llevarla a la práctica, en representación esquemática.
- 15.

- En dichos dibujos: las figuras 1 y 2 ilustran el tendedero en las dos posiciones principales del mismo; la figura 3 es un detalle que permite apreciar claramente como tiene efecto la unión de los dos bastidores por el extremo superior con el elemento correspondiente de articulación; y la figura 4, es otro detalle que demuestra la forma de sujetar los bastidores lateralmente con ayuda de otro elemento de articulación.
- 20.
- 25.

El tendedero plegable que se describe comprende de dos bastidores iguales constituidos por dos largueros

141152



paralelos -1- y una serie de travesaños -2-, cuyos largueros en uno de sus extremos presentan una contera -3-, en tanto que en el opuesto ostentan un pie ahorquillado -4- con conteras -5-.

5. Consta, además, el tendedero de que se trata de unos elementos en U que presentan un puente flexible -6- y dos casquillos -7-, mediante cuyos elementos los bastidores descritos se unen articuladamente por el extremo provisto de la contera -3-, que encaja en los casquillos -7- de dichos elementos, de manera que los referidos bastidores pueden colocarse en la posición que muestra la figura 1, apoyándose por los pies ahorquillados -4- en los bordes de un lavadero o equivalente y de modo que en los travesaños -2- es posible el tender prendas de ropa, que escurren en dicho lavaero o añálogo.
- 10.
- 15.
20. Con ayuda también de uno sólo de los elementos de unión citados es posible el disponer el tendedero en la posición de la figura 2, como se ve claramente, y con la ayuda en este caso de otro elemento de unión y articulación, que comprende un puente -8- y dos casquillos -9-, abiertos que abraza, como se aprecia, sendos largueros -1- de respectivos bastidores, que se apoyan mediante los pies -4-, ya sea en una terraza o en otro lugar, en el que las prendas que se tienden en los travesaños -2- se escurren igualmente.
- 25.

Por lo demás debe hacerse constar que serán independientes del objeto de la invención los detalles



y características accesorias empleadas en su puesta en práctica y, en general, cuanto no altere la esencialidad de las siguientes reivindicaciones

- . -

N O T A

Se reivindica como objeto del presente modelo

5. de utilidad:-

1. Tendedero plegable para ropa, caracterizado esencialmente por el hecho de constar de dos bastidores iguales cada uno de los cuales comprende dos largueros y una serie de travesaños, cuyos bastidores se combinan con ayuda de elementos monopieza amovibles de articulación, de manera que pueden ser colocados vinculados entre sí en dos posiciones fundamentales diferentes, en una de las cuales se unen ambos superiormente por extremos correspondientes de los largueros, apoyándolos por los opuestos, en los que tales largueros presentan sendos pies adecuados, en los bordes de un lavadero o equivalente y en sus paredes adyacentes, de manera que en los citados travesaños pueden ser tendidas las prendas de ropa, mientras que en la otra posición dichos bastidores se unen lateralmente por uno de los largueros y por el extremo superior, apoyándolos por sus pies verticalmente para tender igualmente la ropa en los mencionados travesaños.

10.

15.

20.

2. Tendedero plegable para ropa, según la rei-

141152

14



5. vindicación 1, caracterizado por el hecho de que los elementos amovibles de unión consisten en dos puentes flexibles que comprenden cada uno de ellos dos casquillos que se acoplan a presión en los correspondientes extremos superiores de los largueros para colocar los bastidores en las dos posiciones , así como en un puente con dos abrazaderas anulares partidas que se emplean para disponer los bastidores en posición vertical.

3. Tendedero plegable para ropa.

10. La presente memoria descriptiva consta de cinco hojas foliadas escritas a máquina por una sola cara.

Barcelona, a 14 de agosto de 1968

Juan TARRÉ MAS

p.a. A. FONTELLA

D. JUAN TARRE MAS

141152

HOJA ÚNICA

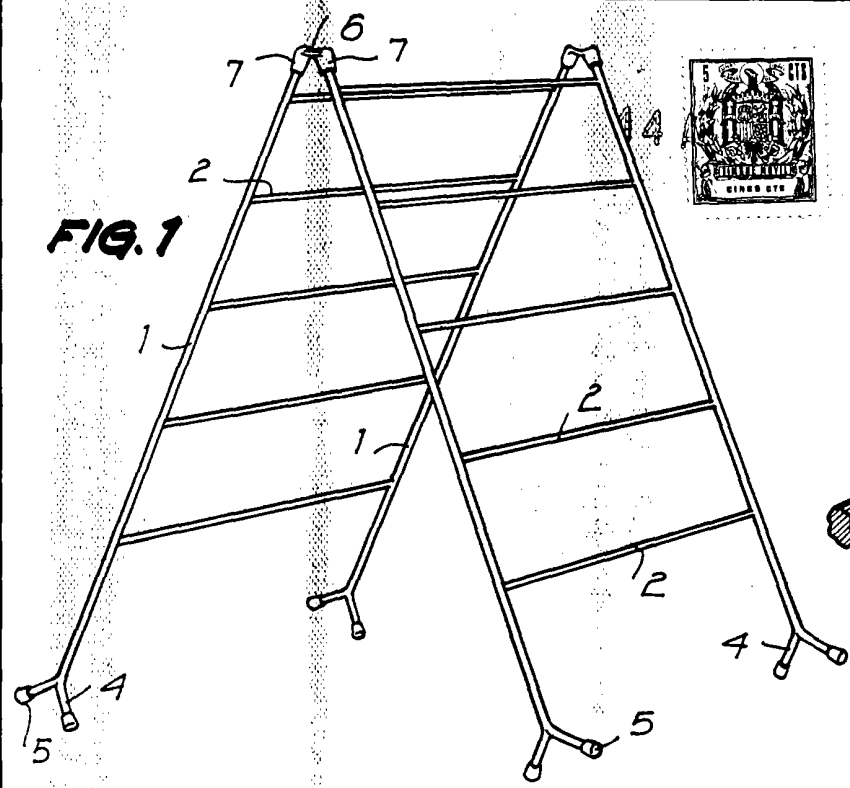


FIG. 1

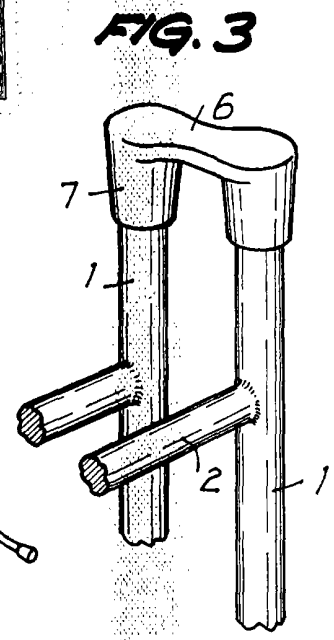


FIG. 3

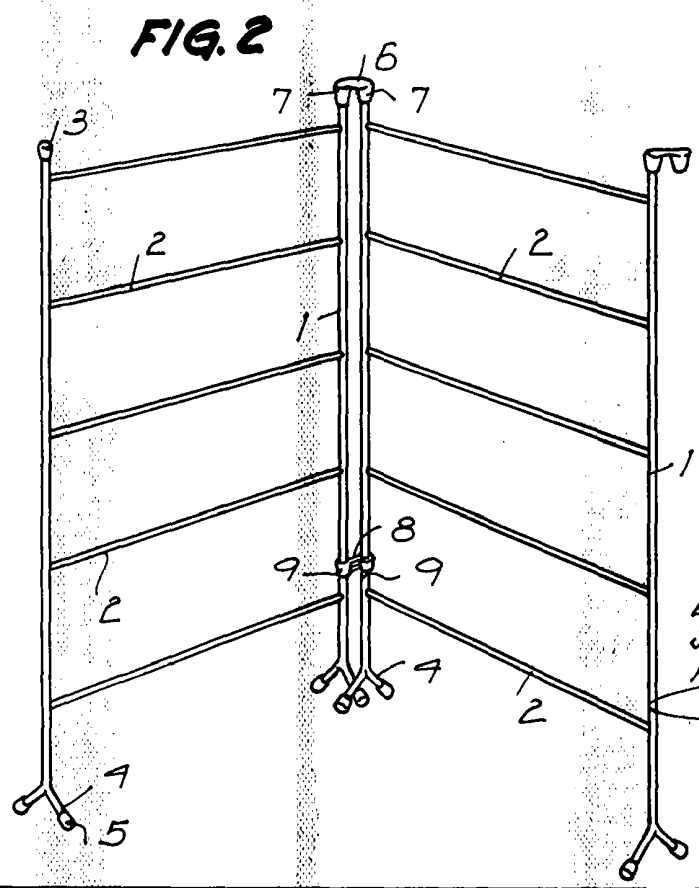


FIG. 2

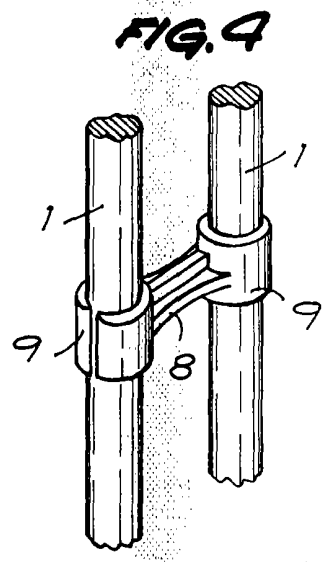


FIG. 4

BARCELONA, 14 AGO 1968
JUAN TARRE MAS
P.A. E. FONTS

16327/1