

141139



141139

MEMORIA DESCRIPTIVA

correspondiente a la solicitud de concesión de un...

MODELO DE UTILIDAD

SOLICITANTE: DON ALFREDO GUILLEM VERDU

RESIDENCIA: IBI (Alicante), Alfonso el Sabio s/n

ENUNCIADO: "CAJA PERFECCIONADA PARA EL EMBALAJE DE
JUGUETES"

Prioridad: Patente n.º del



141139

1 El Estatuto vigente sobre Propiedad Industrial, de
26 de Julio de 1929, en su texto refundido publicado el 30
de Abril de 1930, establece los caracteres de patentabili-
5 dade de las invenciones de tipo industrial que tienen por
objeto obtener ventajas sobre lo ya conocido, admitiendo
por consiguiente como patentables, las nuevas máquinas, apa-
ratos, instrumentos, procesos de fabricación, etc. La am-
plitud de conceptos previstos como patentables, ha llevado
10 al legislador a aclarar (Artº. 46) que la enumeración con-
tenida en dicho cuerpo legal es puramente enunciativa y no
limitativa, haciéndola extensiva incluso a los descubri-
mientos de tipo científico (Artº. 47).

15 El Decreto de 26 de Diciembre de 1947, recogiendo
la Orden de 18 de Noviembre de 1935, confirma el criterio
legal de que también serán patentables los instrumentos, ob-
jetos, o partes de los mismos, que aporten a la función a
que son destinados, un beneficio o efecto nuevo, y en defi-
nitiva que constituyan una mejora sustancial sobre lo ante-
riormente conocido.

20 Pues bien, a tenor de lo expuesto, y en base al ar-
ticulado que recoge los conceptos expresados, debe conside-
rarse, que la invención a que se refiere la presente memo-
ria, constituye una novedad industrial, con características
y ventajas que la hacen merecedora del privilegio de explo-
25 tación exclusiva que por ella se solicita, premiando así
los méritos de quien aporta a la industria del país una me-
jora efectiva y precisamente comprendida entre las enuncia-
das por la Ley como patentables. (Arts. 46 y 47 en relación
con el 171, en su nueva redacción afectada por la Orden de
30 18 de Noviembre de 1935).



141139

1 Pasando a describir el objeto de la invención
por la cual se solicita el presente privilegio de Modelo de
Utilidad, se hace constar que la finalidad de la idea que
vamos a describir es proporcionar al mercado y al público
5 en general una caja para armas y similares de juguete, que
mejora sensiblemente las cualidades prácticas y funcionales
de las cajas conocidas, especialmente por estar constituida
por un cuerpo tubular y aplastado cuyos extremos están ce-
rrados por tapas independientes.

10 Con objeto de aclarar gráficamente la idea que
se describe, se acompaña a esta Memoria, como parte intgran-
te de la misma, un juego de dibujos en los que se represen-
ta lo siguiente:

15 La fig. 1 muestra una sección transversal de la
caja que nos ocupa. Como puede comprobarse está constituida
por un cuerpo tubular -1- de sección elíptica.

20 La fig. 2 muestra un alzado de la caja seccionada
con una de sus tapas incorporada. Como puede comprobarse
los bordes -2- del cuerpo de la caja -1- penetran en los en-
cajes -3- establecidos en la tapa -4- que cuenta con su base
hundida y con un ala perimetral -5- que circunda exterior-
mente a las zonas marginales de los extremos de la caja.

25 De la descripción de los dibujos que antecede se
deduce prácticamente la constitución y el funcionamiento del
objeto de la invención, que es como sigue:

30 Introduciendo en la cavidad del cuerpo cilíndrico
un arma de juguete, preferentemente un rifle o escopeta,
se procede a cerrar los extremos del cilindro con las
tapas -4- haciendo introducir a presión los bordes extremos
-2- de dicho cuerpo en el interior de los encajes -3-, mien-
tras que el desacoplamiento de una de las tapas permite ex-

141139



1
5
10
15
20
25
30

traer el arma alojada en el interior de dicho cuerpo.

No se considera necesario hacer más extensa esta descripción para que cualquier persona perita en la materia comprenda perfectamente la idea que se desea patentar, así como las ventajas que de su realización industrial han de derivarse, y que brevemente aludidas en sus puntos más señalados son las siguientes:

1ª. Organización sencilla y económica y de fácil ejecución.

2ª. Montaje y funcionamiento fácil y cómodo y capaz de ser realizado por mano de obra no especializada, por lo que se reducen sensiblemente los costos habituales de producción.

3ª. Mejoramiento de las cualidades prácticas y funcionales de las cajas conocidas por su especial organización, por lo que es evidente que el modelo solicitado adquiere una utilidad práctica singular por el beneficio o efecto nuevo que aporta a la función a que se destina.

Por todo ello, y para evitar posibles imitaciones, se presenta esta solicitud, pidiendo la explotación exclusiva de la idea descrita, de acuerdo con las consideraciones y puntos que se desean reivindicar, que se concretan en las páginas siguientes:





141139

1 Hecha la descripción a que se refiere la memoria
que antecede, es preciso insistir en que los detalles de
realización de la idea expuesta, pueden variar, es decir,
5 que pueden sufrir pequeñas alteraciones, basadas siempre
en los principios fundamentales de la idea, que son en esen-
cia los que quedan reflejados en los párrafos de la des-
cripción hecha. En efecto, el Artículo 48 del Estatuto vi-
gente sobre Propiedad Industrial, establece como no paten-
tables, en su apartado tercero, "los cambios de forma, di-
10 mensiones, proporciones y materias de un objeto ya patenta-
do" fijando así el criterio del legislador en el sentido
de que patentada una idea que pueda dar lugar a una reali-
dad práctica e industrializable, nadie podrá apoyarse en
ella para, a pretexto de haber introducido ligeras modifi-
15 caciones, presentarla como nueva y propia.

Este principio,^o en cuanto al alcance de la protec-
ción del objeto patentado se refiere, se halla confirmado
por numerosas Sentencias del Tribunal Supremo, y entre ellas,
como más terminantes, en las de fechas 16 de Octubre de 1954,
20 23 de Enero de 1959, 20 de Marzo de 1964 y otras.

Establecido el concepto expresado, en cuanto a la
amplitud que debe darse a la protección solicitada, se re-
dacta a continuación la Nota de Reivindicaciones, de acuer-
do con lo que se establece en el último párrafo del apar-
tado tercero del Artículo 100 de la Ley, sintetizando así
25 las novedades que se desean reivindicar:

NOTA DE REIVINDICACIONES

En resumen, el privilegio de explotación exclusi-
va que se solicita, recaerá sobre las reivindicaciones si-
30 guientes:



141139

1
5
10
15
20
25
30

1ª. Caja perfeccionada para el embalaje de juguetes, del tipo que se constituye mediante un cuerpo tubular cerrado por sus extremos por tapas independientes, caracterizada esencialmente porque cada una de dichas tapas presenta su base hundida de manera que entre las zonas marginales de dicha base hundida y las faldas perimetrales que comprende el cuerpo de tapa se establece una canal perimetral que recibe el encaje, con carácter desmontable de los bordes extremos del cuerpo tubular que constituye la caja.

2ª. Se reivindica por último, como objeto sobre el que ha de recaer el Modelo de Utilidad que se solicita: "CAJA PERFECCIONADA PARA EL EMBALAJE DE JUGUETES".

Todo conforme queda descrito y reivindicado en la presente Memoria, que consta de seis páginas mecanografiadas y dibujos adjuntos.

Madrid, 22 Agosto 1968

BERNARDO UNGRIA
P.P.

FIG-1 14, 150

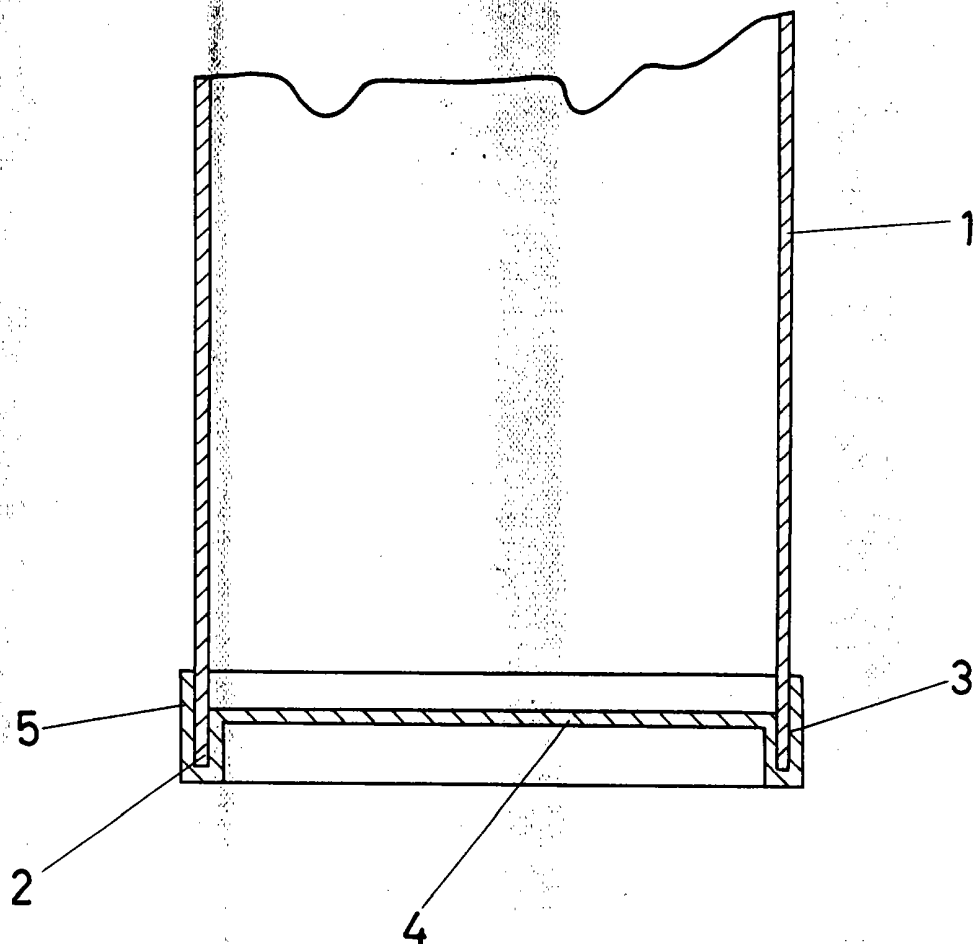
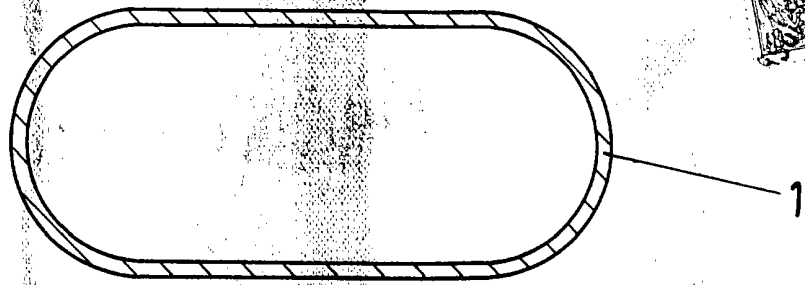


FIG-2

ESCALA VARIABLE

Madrid, 22 de agosto de 1968

BERNARDO UNGRIA

P. P.