

O.G. 16.729/mjb.



149912

MODELO DE UTILIDAD

=====

M E M O R I A D E S C R I P T I V A

S o b r e :

"PUPIRE PARA SUELO ESCALONADO CON ASIENYO FIJO"

- - - - -

Solicitante: INMADE, S.A. INDUSTRIAS DE LA MADERA Y
DECORACION, S.A., de nacionalidad espa
ñola, con domicilio en Avda. de José -
Antonio nº 59.- MADRID.

- - - - -



5. La presente Memoria descriptiva tiene como fin la declaración del objeto sobre que ha de recaer el privilegio de explotación industrial y comercial exclusivo en el territorio nacional de un Modelo de Utilidad conforme a la Legislación vigente en materia de Propiedad Industrial, que según expresa el enunciado, trata de un pupitre para suelo escalonado con asientos fijos.

10. El pupitre objeto del presente registro está concebido en una línea muy simplificada y funcional, especialmente apto para su instalación en salas docentes de suelo escalonado formando gradas.

15. Aunque la principal característica de este pupitre, como se ha dicho, la sencillez, no se excluyen del mismo la consistencia, la practicidad y la fortaleza, circunstancias todas que están bien presentes en el mueble.

20. Concebido dentro de una línea muy escueta, sin complicaciones para su construcción y montaje, permite su instalación sobre gradas o escalones de forma que el pupitre de una fila sirve de asiento al de la fila anterior, teniendo en cuenta la altura de los escalones sobre que están montados, ya que el pupitre y asiento complementarios correspondientes a una misma fila están a distintas alturas.

25. Esencialmente, el pupitre está constituido por una armadura básica, formada por un elemento metálico, preferentemente tubular, convenientemente plegado para establecer una base lineal continua y un apoyo del respaldo el cual se voltea en la parte superior para tomar una forma en "U", abierta por la parte anterior, cuyas dos ramas, superior e inferior, dispuestas en sentido horizontal, soportan, respectivamente el tablero del pupitre y la cajonera, mientras ---

30.



5. que el asiento descansa sobre un tramo horizontal, solidari-
zado a las ramas verticales anterior y posterior de la arma-
dura; la base lineal está dotada inferiormente de una pletina
convenientemente orificiada para permitir el anclaje del
conjunto, de forma que disponiendo lateralmente sucesivas -
armaduras a distancias modulares permiten establecer filas
de pupitres.

10. Las estructuras del pupitre de la primera fila y
asiento de la última son semejantes a las armaduras básicas
anteriormente descritas, si bien quedan simplificadas en --
cuando sólo están destinadas a contener uno de los ele-
mentos.

15. Con el fin de facilitar la interpretación más --
exacta del objeto sobre que ha de recaer el presente privi-
legio, en el plano adjunto complementario de la presente ex-
posición, se representa una forma práctica para la realizació-
industrial y únicamente a título de ejemplo y, por consiguien-
te, sin carácter exhaustivo, sino meramente informativo.

En dicho plano:

20. La figura 1 muestra una disposición de los pupitres
vista de perfil.

La figura 2 muestra una perspectiva general de em-
plazamiento.

25. En las expresadas figuras las referencias corres-
ponden:

- 1.- Armadura básica.
- 2.- Soporte vertical anterior.
- 3.- Tramo horizontal inferior de apoyo.
- 4.- Soporte posterior.
30. 5.- Tramo horizontal intermedio.



- 6.- Tramo horizontal superior.
- 7.- Cajonera.
- 8.- Pupitre.
- 9.- Tramo horizontal soporte del asiento 10.
- 5. 10.- Asiento.
- 11.- Respaldo.
- 12.- Armadura del pupitre de la primera fila.
- 13.- Tablero frontal.
- 14.- Armadura del asiento de la última fila.
- 10. 15.- Pletina de anclaje.
- 16.- Gradas o escalonamiento del suelo.

Según se observa en dichas figuras, y particularmente en la primera, la estructura de los pupitres está realizada, - preferentemente de elementos tubulares, y consta de un tipo de armadura básica (1), dotada de un soporte vertical anterior -- (2), el cual se dobla inferiormente a 90° para prolongarse --- hacia atrás horizontalmente, produciéndose un nuevo volteo angular de avance para prolongarse en sentido ascendente, formando un soporte posterior (4) sensiblemente inclinado hacia atrás la parte superior de este soporte (4) se voltea para formar un tramo horizontal (5) dirigido hacia la parte posterior para finalmente voltearse hasta formar un tramo horizontal superior - (6) en dirección invertida hacia adelante; dichos dos tramos - horizontales (5 y 6) soportan respectivamente sendos tableros (7 y 8), el primero para formar un plano inferior, constituyéndose en cajonera, y el segundo constituyéndose en el pupitre - propiamente dicho, el cual vuela ligeramente en la parte posterior.

En la parte superior del soporte anterior (1) se dispone un elemento o tramo horizontal (9), solidarizado, así mis



5. mo, al soporte posterior (4), y volando hacia la parte anterior, sobre cuyo tramo se fija un tablero(10) que forma el plano de asiento, con carácter fijo, mientras que sobre la parte superior del soporte posterior (4) se dispone un table ro (11) que constituye el respaldo del asiento, cuya parte superior rebasa ligeramente a la cajonera (7), formando una pestaña de retención de los objetos depositados en la misma.

10. Estas armaduras (1) se repiten modularmente, según se observa en la figura 2, al objeto de establecer filas de asientos y pupitres, espaciándose adecuadamente para soportar la longitud correspondiente a una o más plazas sucesivas; e dimensionándose estas armaduras (1) en función de la altura de las gradas (16), al objeto de establecer niveles y alturas cómodas para los usuarios, teniéndose en cuenta la edad de los mismos.

15. En la parte inferior del tramo horizontal de apoyo (3) se solidarizan unas placas o pletinas (15), convenientemente orificiadas para establecer el anclaje de las estructuras (1) en el borde del escalón (16), formándose tantas filas como escalones contengan las gradas, con lo que el asiento de una fila soporta el pupitre de la posterior.

20. El pupitre de la primera fila está exento de asientos, por lo que su armadura (12) se modifica levemente, en el sentido de que el soporte anterior (2) y el posterior (4) se alinean verticalmente, fijándose entre ambos una placa frontal (13) o tablero que cierra el frente de este pupitre. Así mismo, la armadura (14) de la última fila de asientos, se modifica eliminando los tramos horizontales superiores, al no tener que soportar pupitre ni cajonera.

30. Descrita suficientemente la naturaleza del invento



y su forma de realización práctica, sóloamente cabe añadir que en el conjunto y partes descritas es posible introducir cambios de materia, forma y disposición de sus elementos, en cuanto estas alteraciones no desvirtuen el fundamento del invento.

5. El solicitante se reserva el derecho de extender esta demanda de registro a los países extranjeros, reivindicando la misma Prioridad de la presente solicitud al amparo del Convenio Internacional para la protección de la Propiedad Industrial.

10. N O T A

El Modelo de Utilidad, que se solicita por veinte años, para España, de acuerdo con la vigente Legislación, deberá recaer sobre: "PUPITRE PARA SUELO ESCALONADO CON ASIEN TO FIJO", según las características esenciales de las siguientes:

15. R E I V I N D I C A C I O N E S

- 1a.- Pupitre para suelo escalonado con asiento fijo, que se caracteriza por estar esencialmente constituido por una armadura básica portadora de asientos fijos anteriores y pupitre posterior, convenientemente dimensionada en función con la altura de las gradas, cuyas armaduras se disponen lateralmente a una distancia adecuada para formar filas de asiento corrido, los cuales se complementan con los pupitres posteriores de la fila anterior.

- 2a.- Pupitre para suelo escalonado con asiento fijo, según la anterior reivindicación, que se caracteriza porque está dotado de unas armaduras básicas formadas por un elemento tubular continuo, que consta de un soporte vertical anterior de escasa altura, el cual se prolonga hacia atrás en un tramo horizontal de apoyo lineal sobre el suelo, cuyo tramo se eleva por la parte posterior después de una doble inflexión formando



- un soporte posterior ligeramente inclinado hacia atrás, y la parte superior de este tramo se voltea para formar un tramo horizontal dirigido hacia atrás para montar sobre él el tablero de la cajonera, cuyo tramo se voltea nuevamente para --
5. formar un tramo también horizontal pero dirigido hacia adelante, en el cual se monta el tablero que constituye el pupitre propiamente dicho; en la parte superior del soporte vertical anterior se fija un elemento horizontal, volado por el extremo anterior y solidarizado al soporte posterior por el extremo posterior, cuyo elemento sirve de soporte al asiento, convenientemente fijado, mientras que el soporte posterior sirve de apoyo al respaldo; en la parte inferior del tramo horizontal de apoyo existe una placa orificiada para su anclaje sobre el suelo.
10. 3ª.- Pupitre para suelo escalonado con asiento fijo, que se caracteriza porque las armaduras del pupitre de la primera fila y el asiento de la última, se modifica ligeramente con respecto a la armadura básica reivindicada anteriormente, en cuanto el primero está exento de asiento y el último pupitre, para lo cual éste no posee los tramos horizontales superiores, y en el primero, los soportes anterior y posterior --
20. se alinean verticalmente soportando un tablero frontal.
- 4ª.- "PUPITRE PARA SUELO ESCALONADO CON ASIENTO -- FIJO".
25. Según queda sustancialmente descrito en la presente

...///...

141112

- 8 -



Memoria, que consta de ocho hojas escritas a máquina por --
una sola cara y acompañada de dibujos.

Madrid, 21 de Agosto de 1.968.

INMADE, S.A. INDUSTRIAS DE LA MADERA
Y DECORACION, S.A.

P.P.

FRANCISCO GARCIA CABRERIZO
P.P.

Firmado: M.ª Dolores Jorquera

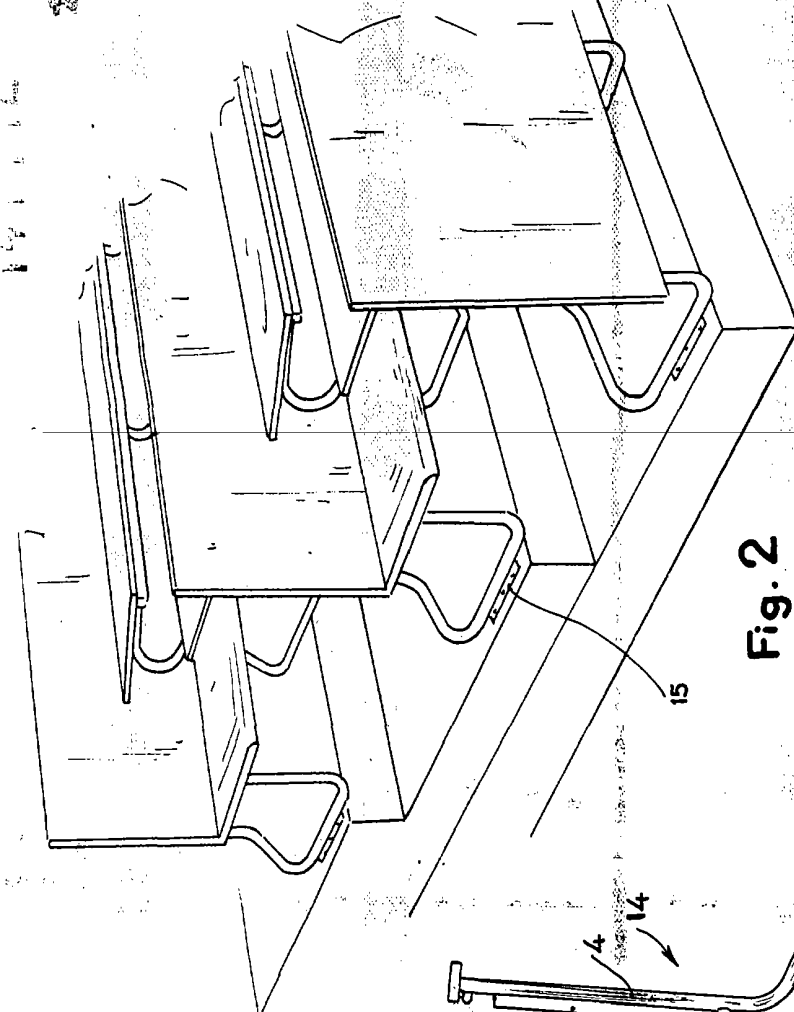
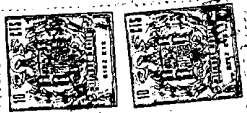


Fig. 2

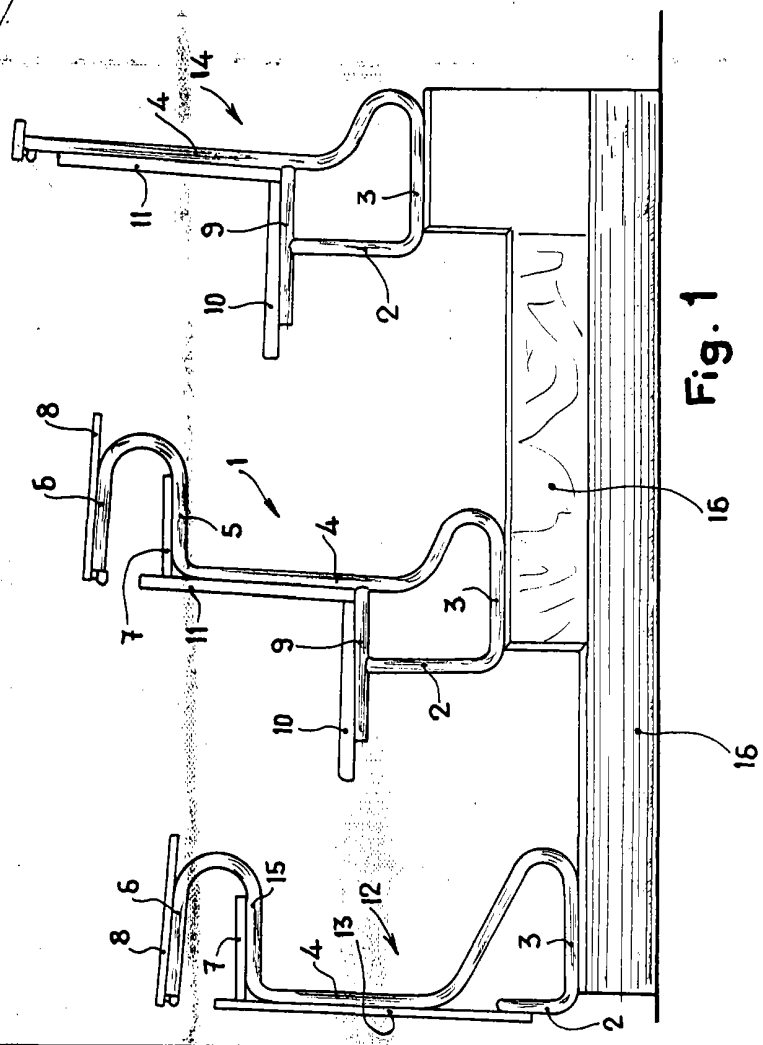
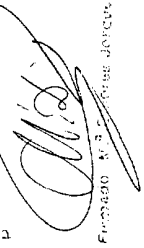


Fig. 1

Escala variable

Madrid,
INMADE, S.A. INDUSTRIAS DE LA MADERA Y DECORACION, S.A.
P. P.

FRANCISCO GARCIA CABRERO
P. P.



ENCARGADO DE LA FABRICA DE MUEBLES