



141105

MEMORIA DESCRIPTIVA

correspondiente a la solicitud de concesión de un...

MODELO DE UTILIDAD

SOLICITANTE: AZBE-B. ZUBIA, S.A.

RESIDENCIA: ARECHAVALETA (Guipúzcoa),

Apartado 13

ENUNCIADO: "NUEVA CERRADURA PARA PUERTAS DE POCA

ANCHURA CON DISPOSITIVO CONTRA-PALAN-

QUETA"

Prioridad: Patente n.º del

141105



1
5
10
15
20
25
30

El Estatuto vigente sobre Propiedad Industrial, de 26 de Julio de 1929, en su texto refundido publicado el 30 de Abril de 1930, establece los caracteres de patentabilidad de las invenciones de tipo industrial que tienen por objeto obtener ventajas sobre lo ya conocido, admitiendo por consiguiente como patentables, las nuevas máquinas, aparatos, instrumentos, procesos de fabricación, etc. La amplitud de conceptos previstos como patentables, ha llevado al legislador a aclarar (Artº. 46) que la enumeración contenida en dicho cuerpo legal es puramente enunciativa y no limitativa, haciéndola extensiva incluso a los descubrimientos de tipo científico (Artº. 47).

El Decreto de 26 de Diciembre de 1947, recogiendo la Orden de 18 de Noviembre de 1935, confirma el criterio legal de que también serán patentables los instrumentos, objetos, o partes de los mismos, que aporten a la función a que son destinados, un beneficio o efecto nuevo, y en definitiva que constituyan una mejora sustancial sobre lo anteriormente conocido.

Pues bien, a tenor de lo expuesto, y en base al articulado que recoge los conceptos expresados, debe considerarse, que la invención a que se refiere la presente memoria, constituye una novedad industrial, con características y ventajas que la hacen merecedora del privilegio de explotación exclusiva que por ella se solicita, premiando así los méritos de quien aporta a la industria del país una mejora efectiva y precisamente comprendida entre las enunciadas por la Ley como patentables. (Arts. 46 y 47 en relación con el 171, en su nueva redacción afectada por la Orden de 18 de Noviembre de 1935).

141105



1

Las cerraduras que actualmente se conocen en el mercado que son adaptables a cercos metálicos de poca anchura, son los que se caracterizan por ser cerraduras solamente de palanca sencilla, cerraduras de palanca sencilla y resbalón y cerraduras con palanca sencilla y movimiento de rodillo o vaivén.

5

10

Debido a la poca anchura de estas cerraduras, la palanca de las mismas tiene un pase de cierre limitado y corto por lo que la parte de la palanca que se introduce en el cerradero es insuficiente para asegurar un buen cierre por lo que esta expuesto a la violación del mismo por el sistema del palanquetazo.

15

Esta cerradura, cuyo registro se solicita, presenta la novedad de que al mismo tiempo que hace accionar a la palanca corriente de cierre, combina el movimiento con otra palanca de forma angular o de gancho, que al introducirse en el marco o cerradero, efectua un cierre contra-palanqueta inviolable.

20

La cerradura puede presentar las variantes que así convengan. Puede combinarse y puede ser, cerradura con accionamiento de cierre contra-palanqueta solamente, cerradura con cierre contrapalanqueta y resbalón, cerradura con cierre contra-palanqueta y movimiento de rodillo o vaivén o combinado con cualquier otra clase de cierre.

25

Para una mayor comprensión se hará su descripción con referencia a los dibujos de la adjunta hoja de planos en los que se representa un simple y mero ejemplo de realización de carácter no limitativo, por lo que todas sus variantes de detalle, forma, dimensiones, proporciones, materiales, etc., en cuanto no alteren ni modifiquen sus cualidades esen-

30



141105

1 oiales ni determinen la obtención de un objeto industrial nuevo y distinto, deben considerarse incluidas en la protección implícada del registro del Modelo de Utilidad que ahora se solicita.

5 La fig. 1 representa una vista de la cerradura en las que aparecen numeradas:

1. Frente
2. Chapa base unida al frente
3. Chapa tapa, en la que se ha efectuado un corte para apreciar el interior de la cerradura.
- 10 4. Bombillo
5. Palanca normal de cierre
6. Palanca angular o de gancho
7. Campanera
- 15 8. Remache de anclaje de palanca, fijo a la campanera
9. Eje de giro de la palanca angular
10. Muelle de la campanera

La fig. 2 representa otra vista de la cerradura, de perfil. La numeración corresponde a las piezas de la figura anterior.

20 La fig. 3 representa la cerradura en posición de cierre con la palanca normal y el gancho introducidas en el cerradero o marco, numeradas:

11. Leva de accionamiento unida al bombillo
- 25 12. Cerradero o marco.

En la figura 1 vemos la palanca normal y el cierre angular practicamente enrasados con la línea del frente, o sea, la cerradura se encuentra en posición de "abierto". La palanca (5) está anclada por el remache (8).

30 En la figura 3 se representa a la cerradura en su po-

141105



1

5

10

15

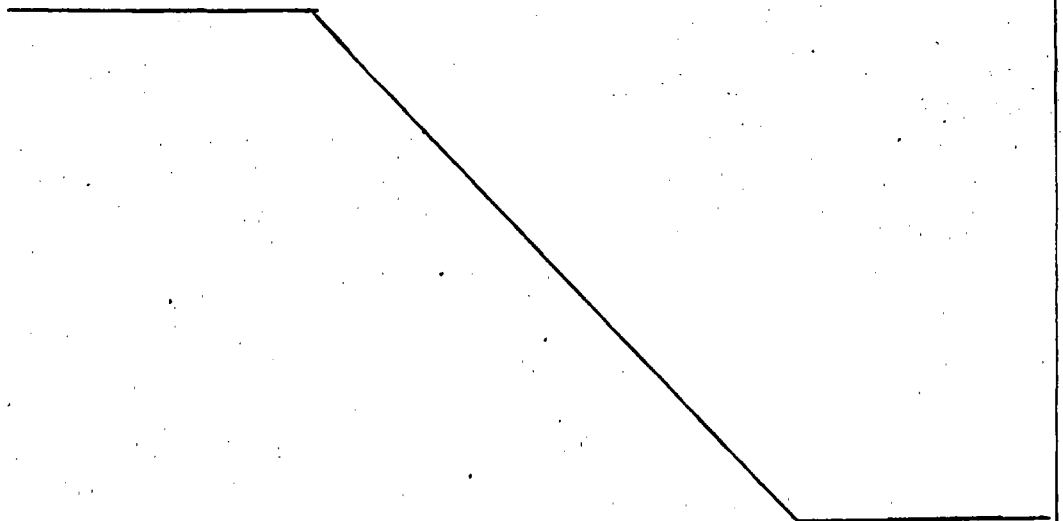
20

25

30

sición de "cerrado". Esta posición de cierre se obtiene por la acción de la llave que acciona el bombillo y este al mismo tiempo a la leva de accionamiento (11) que en su giro, eleva la campanera (7) y libera la palanca (5) del remache de anclaje (8), sigue girando la leva y hace avanzar a la palanca (5) hacia el exterior y a su vez, la palanca (5), empuja a la palanca angular (6) que gira sobre el eje (9) sale al exterior y engancha al cerradero, efectuando un cierre invulnerable a la acción de la palanqueta. Una vez que la palanca ha llegado a la posición de cierre, sigue la leva girando y al dejar de ejercer su acción sobre la campanera (7) vuelve a caer esta y de nuevo queda anclada la palanca (5) por el remache (8) en esta nueva posición, esta caída de la campanera está impulsada por la acción del muelle (10).

Por todo ello, y para evitar posibles imitaciones, se presenta esta solicitud, pidiendo la explotación exclusiva de la idea descrita, de acuerdo con las consideraciones y puntos que se desean reivindicar, que se concretan en las paginas siguientes:



141105



1 Hecha la descripción a que se refiere la memoria
que antecede, es preciso insistir en que los detalles de
realización de la idea expuesta, pueden variar, es decir,
que pueden sufrir pequeñas alteraciones, basadas siempre
5 en los principios fundamentales de la idea, que son en esen-
cia los que quedan reflejados en los párrafos de la des-
cripción hecha. En efecto, el Artículo 48 del Estatuto vi-
gente sobre Propiedad Industrial, establece como no paten-
tables, en su apartado tercero, "los cambios de forma, di-
10 mensiones, proporciones y materias de un objeto ya patenta-
do" fijando así el criterio del legislador en el sentido
de que patentada una idea que pueda dar lugar a una reali-
dad práctica e industrializable, nadie podrá apoyarse en
ella para, a pretexto de haber introducido ligeras modifi-
15 caciones, presentarla como nueva y propia.

Este principio, en cuanto al alcance de la protec-
ción del objeto patentado se refiere, se halla confirmado
por numerosas Sentencias del Tribunal Supremo, y entre ellas,
como más terminantes, en las de fechas 16 de Octubre de 1954,
20 23 de Enero de 1959, 20 de Marzo de 1964 y otras.

Establecido el concepto expresado, en cuanto a la
amplitud que debe darse a la protección solicitada, se re-
dacta a continuación la Nota de Reivindicaciones, de acuer-
do con lo que se establece en el último párrafo del apar-
25 tado tercero del Artículo 100 de la Ley, sintetizando así
las novedades que se desean reivindicar:

NOTA DE REIVINDICACIONES

En resumen, el privilegio de explotación exclusi-
va que se solicita, recaerá sobre las reivindicaciones si-
30 guientes:



141105

1. 1ª. Nueva cerradura para puertas de poca anchura con
dispositivo contra-palanqueta, caracterizada por estar
constituida por un conjunto de cierre que combina el movi-
5 miento de la palanca de cierre normal con otra palanca de
forma angular o gancho, la cual en su giro abarca y engan-
cha de modo conveniente en la parte oponente de la puerta o
ventana, o sea, en la pieza o parte que constituye el
marco o cerradero.

10 2ª. Se reivindica por último, como objeto sobre el que
ha de recaer el Modelo de Utilidad que se solicita: "NUEVA
CERRADURA PARA PUERTAS DE Poca ANCHURA CON DISPOSITIVO
CONTRA-PALANQUETA".

15 Todo conforme queda descrito en la presente memoria
que consta de siete páginas mecanografiadas y dibujos adjun-
tos.

Madrid, 21 Agosto 1968

BERNARDO UNGRIA
P.P.

20

25

30

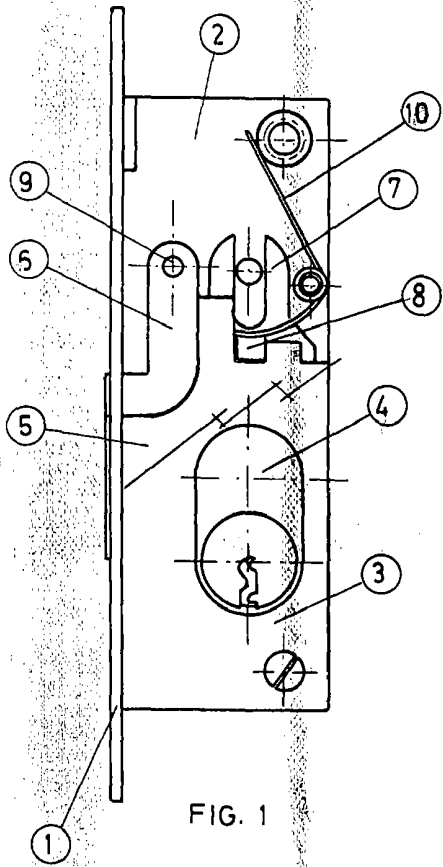


FIG. 1

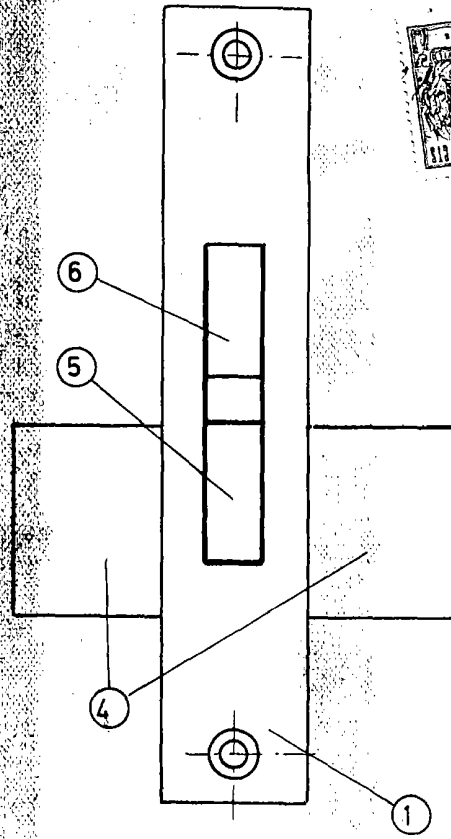


FIG. 2

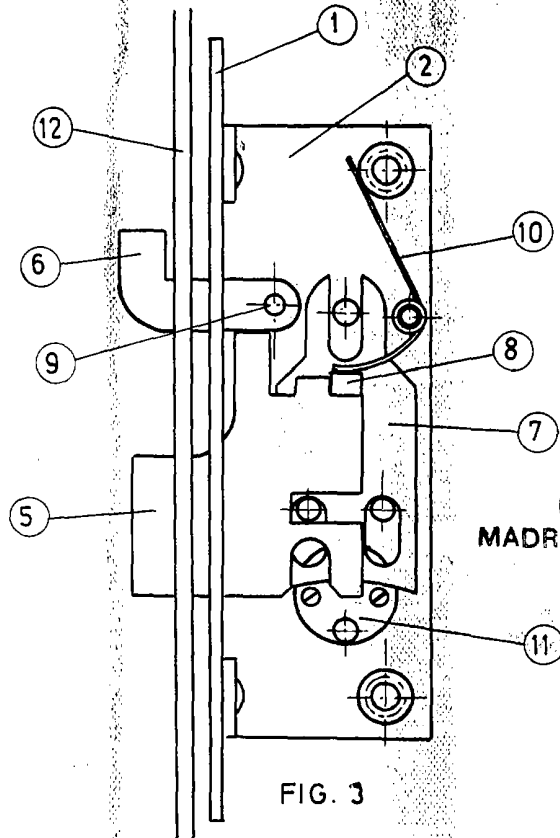


FIG. 3

ESCALA VARIABLE
 MADRID, 21 DE Agosto DE 1968
 BERNARDO UNGRIA
 P. P.

ESCALA VARIABLE

