

141101



# MEMORIA DESCRIPTIVA

correspondiente a la solicitud de concesión de un...

## MODELO DE UTILIDAD

SOLICITANTE: DON ANTONIO PEINADO BONET

RESIDENCIA: BENIMACLET (Valencia), Alegret, 13

ENUNCIADO: "NEXO PARA LA UNION ENTRE PARTES DE  
ANTENA, PERFECCIONADO"

Prioridad; Patente n.º del



1 El Estatuto vigente sobre Propiedad Industrial, de  
26 de Julio de 1929, en su texto refundido publicado el 30  
de Abril de 1930, establece los caracteres de patentabili-  
5 dad de las invenciones de tipo industrial que tienen por  
objeto obtener ventajas sobre lo ya conocido, admitiendo  
por consiguiente como patentables, las nuevas máquinas, apa-  
ratos, instrumentos, procesos de fabricación, etc. La am-  
plitud de conceptos previstos como patentables, ha llevado  
al legislador a aclarar (Artº. 46) que la enumeración con-  
10 tenida en dicho cuerpo legal es puramente enunciativa y no  
limitativa, haciéndola extensiva incluso a los descubri-  
mientos de tipo científico (Artº. 47).

El Decreto de 26 de Diciembre de 1947, recogiendo  
la Orden de 18 de Noviembre de 1935, confirma el criterio  
15 legal de que también serán patentables los instrumentos, ob-  
jetos, o partes de los mismos, que aporten a la función a  
que son destinados, un beneficio o efecto nuevo, y en defi-  
nitiva que constituyan una mejora sustancial sobre lo ante-  
riormente conocido.

20 Pues bien, a tenor de lo expuesto, y en base al ar-  
ticulado que recoge los conceptos expresados, debe conside-  
rarse, que la invención a que se refiere la presente memo-  
ria, constituye una novedad industrial, con características  
y ventajas que la hacen merecedora del privilegio de explo-  
25 tación exclusiva que por ella se solicita, premiando así  
los méritos de quien aporta a la industria del país una me-  
jora efectiva y precisamente comprendida entre las enuncia-  
das por la Ley como patentables. (Arts. 46 y 47 en relación  
con el 171, en su nueva redacción afectada por la Orden de  
30 18 de Noviembre de 1935).



1 Pasando a describir el objeto de la invención por la  
cual se solicita el presente privilegio de Modelo de Utili-  
dad se hace constar que la finalidad de la idea que vamos a  
describir es proporcionar al mercado y al público en general  
5 un nexo para la unión entre partes de antena, perfeccionado,  
especialmente entre partes de antena de televisión, compues-  
to por un cuerpo tubular moldeado en materia plástica, y pro-  
visto de una abertura longitudinal combinada con un encaje  
lateral.

10 Con objeto de aclarar gráficamente la idea que se des-  
cribe, se acompaña a esta Memoria, como parte integrante de  
la misma, un juego de dibujos en los que se representa lo  
siguiente:

15 La Fig<sup>a</sup>. 1<sup>a</sup> muestra un alzado semiseccionado del nexo  
para la unión entre partes de antena, hecho según el invento.  
Como puede comprobarse está constituido por un cuerpo tubular  
-1- provisto naturalmente de un paso -2- combinado con una  
abertura longitudinal -3- y nervios de refuerzo -4-, asimis-  
mo longitudinales.

20 También puede apreciarse que el cuerpo tubular compren-  
de un encaje lateral y transversal -5- dispuesto en combina-  
ción con un paso -6- para elementos de tornillería y similar.

25 De la descripción de los dibujos que antecede se deduce  
prácticamente la constitución y el funcionamiento del objeto  
de la invención, que es como sigue:

30 Introduciendo una parte de antena de sección circular  
por uno de los extremos del cuerpo tubular -1- la ranura -3-  
se agrandará para adaptar el conducto -2- a distintos cali-  
bres de antena. Entretanto, el encaje -5- recibirá el aco-  
plamiento de otra parte de antena que se cruzará con la pri-



141101

1

mera, quedando anclada en su alojamiento mediante elementos de tornillería pasantes a través de la abertura -6-.

5

No se considera necesario hacer más extensa esta descripción para que cualquier persona perita en la materia comprenda perfectamente la idea que se desea patentar, así como las ventajas que de su realización industrial han de derivarse, y que brevemente aludidas en sus puntos más señalados son las siguientes:

10

1ª. Organización sencilla y económica y de fácil ejecución.

2ª. Montaje y funcionamiento fácil y cómodo.

3ª. La situación de la abertura permite que el paso del cuerpo tubular pueda adaptarse a distintos calibres de tubo.

15

4ª. La disposición del encaje transversal permite efectuar los cruces entre partes de antena, mediante una operación elemental de fácil ejecución.

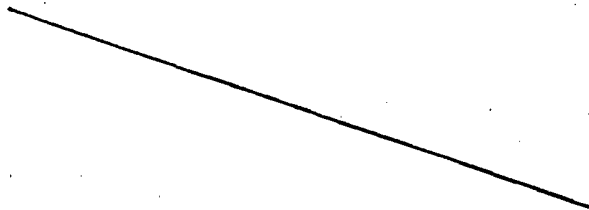
20

5ª. Mejoramiento de las cualidades prácticas y funcionales de los nexos conocidos, por lo que es evidente que el modelo solicitado adquiere una utilidad práctica singular por el beneficio o efecto nuevo que aporta a la función a que se destina.

25

Por todo ello, y para evitar posibles imitaciones, se presenta esta solicitud, pidiendo la explotación exclusiva de la idea descrita, de acuerdo con las consideraciones y puntos que se desean reivindicar, que se concretan en las páginas siguientes:

30





141101

1 Hecha la descripción a que se refiere la memoria  
que antecede, es preciso insistir en que los detalles de  
realización de la idea expuesta, pueden variar, es decir,  
que pueden sufrir pequeñas alteraciones, basadas siempre  
5 en los principios fundamentales de la idea, que son en esen-  
cia los que quedan reflejados en los párrafos de la des-  
cripción hecha. En efecto, el Artículo 48 del Estatuto vi-  
gente sobre Propiedad Industrial, establece como no paten-  
tables, en su apartado tercero, "los cambios de forma, di-  
10 mensiones, proporciones y materias de un objeto ya patenta-  
do" fijando así el criterio del legislador en el sentido  
de que patentada una idea que pueda dar lugar a una reali-  
dad práctica e industrializable, nadie podrá apoyarse en  
ella para, a pretexto de haber introducido ligeras modifi-  
15 caciones, presentarla como nueva y propia.

Este principio, en cuanto al alcance de la protec-  
ción del objeto patentado se refiere, se halla confirmado  
por numerosas Sentencias del Tribunal Supremo, y entre ellas,  
como más terminantes, en las de fechas 16 de Octubre de 1954,  
20 23 de Enero de 1959, 20 de Marzo de 1964 y otras.

Establecido el concepto expresado, en cuanto a la  
amplitud que debe darse a la protección solicitada, se re-  
dacta a continuación la Nota de Reivindicaciones, de acuer-  
do con lo que se establece en el último párrafo del apar-  
25 tado tercero del Artículo 100 de la Ley, sintetizando así  
las novedades que se desean reivindicar:

#### NOTA DE REIVINDICACIONES

En resumen, el privilegio de explotación exclusi-  
va que se solicita, recaerá sobre las reivindicaciones si-  
30 guientes:



141101

1

1ª.- Nexo para la unión entre partes de antena, perfeccionado, caracterizado esencialmente porque está constituido por un cuerpo tubular moldeado en materia plástica el cual presenta una abertura longitudinal que permite agrandar el paso que comprende para adaptarse a distintos calibres de tubo, estando dispuesta en combinación dicha abertura con un encaje lateral receptor de otra parte de antena, el cual subsidiariamente se encuentra enfrentado a un paso para elementos de anclaje adecuados.

5

10

2ª.- Se reivindica por último, como objeto sobre el que ha de recaer el Modelo de Utilidad que se solicita: "NEXO PARA LA UNION ENTRE PARTES DE ANTENA, PERFECCIONADO".

15

Todo conforme queda descrito y reivindicado en la presente Memoria, que consta de seis páginas mecanografiadas y dibujo adjunto.

Madrid, 20 Agosto 1968

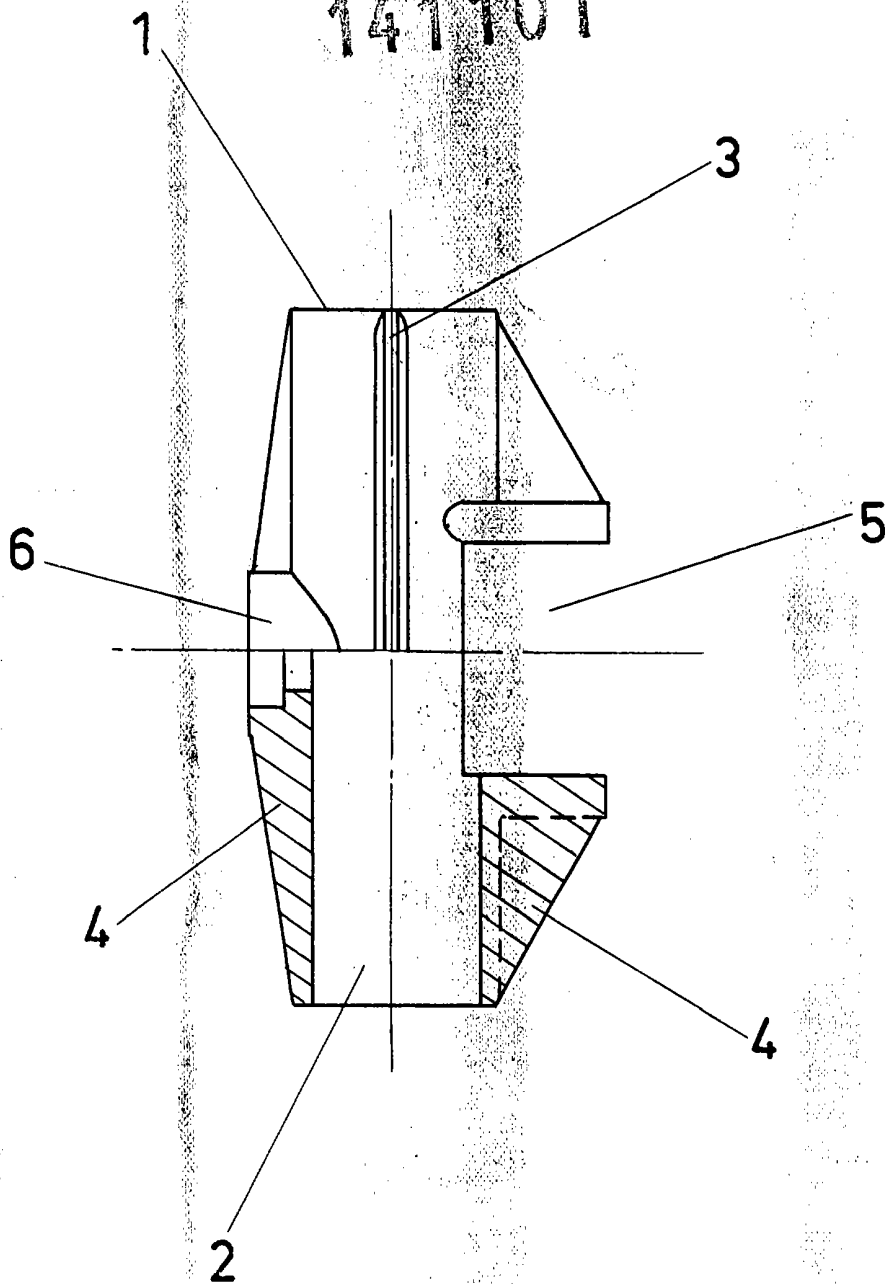
BERNARDO UNGRIA  
P.P.

20

25

30

141101



ESCALA VARIABLE

Madrid, 20 de AGOSTO de 1968

BERNARDO UNGRIA

P. P.