

141093



MEMORIA DESCRIPTIVA

Para un MODELO DE UTILIDAD, por veinte años
cuyo registro se solicita para todo el territorio
español a favor de don

JOAQUIN CLAROS VENTURA

de nacionalidad española, residente en BADALONA (Bar-
celona), Garriga 188 al 200, por:

" TAPON CON OBTURADOR "

141093



se encuentra en la posición de cierre.

Para mejor comprensión, haremos referencia en lo que sigue al dibujo adjunto, dado a título de ejemplo ilustrativo, en el que

5. La figura 1, muestra una sección lateral del tapón sin la pieza obturadora.

La figura 2, una vista frontal del tapón sin obturador.

La figura 3, una vista superior del mismo.

10. La figura 4, una vista en planta y alzado del obturador. Y,

La figura 5, muestra una vista en sección de las dos piezas acopladas.

15. En ellas, podemos observar, que el tapón presenta un faldón cilíndrico -1- y otro interior concéntrico -2-, en cuya separación -3- se adaptará la boca del envase. En la base superior del tapón se encuentran dos solapas paralelas -4- con un entrante convergente -5- que finaliza en un círculo -6- donde se acoplan los apéndices -7- de que son portador el cilindro -8- de la pieza obturadora, la cual lleva solidario un brazo -9-, estando ambos atravesados por un orificio -10-.

20. Un extremo -11- de las solapas paralelas -4- está cerrado, mientras el otro -12- está abierto para permitir acoplar entre ellos el brazo -9- de la pieza obturadora, siendo en esta posición, cuando la pared del cilindro -8- cierra el orificio -13- de comunicación del envase con el exterior; la comunicación se establece cuando el brazo -9- se encuentra en la posición vertical, momento en que coincide su orificio -10- con el tapón -13-.

25. Se hace constar que cualquier modificación que pueda ser introducida en el objeto descrito, sin que altere su

30. 32.



esencialidad característica, se considerará incluida en él, sean cualesquiera las circunstancias que concurran.

N O T A

5. Descrito suficientemente el objeto de la presente solicitud, se declaran de novedad y utilidad las siguientes:

R E I V I N D I C A C I O N E S

10. 1ª.- Tapón con obturador, que se caracteriza por comprender dos faldones cilíndricos concéntricos, para su adaptación al cuello del envase, presentando en la base superior, dos solapas paralelas con sendos entrantes convergentes que finalizan en una abertura circular, estando un extremo de las solapas cerrado y el otro abierto.
15. 2ª.- Tapón con obturador, según la reivindicación anterior, que se caracteriza porque en el entrante circular de ambas solapas, se encajan dos apéndices, que actúan como ejes, de que es portador una pieza obturadora compuesta de un cilindro y un brazo solidario, con un orificio que los atraviesa.
20. 3ª.- Tapón con obturador, según las reivindicaciones anteriores, caracterizado porque la base superior del tapón presenta en su centro, entre las solapas, un orificio capaz de coincidir con el de la pieza obturadora cuando ésta se encuentra en la posición vertical, mientras que permanece cerrado cuando el brazo se encuentra encajado entre las solapas por su extremo abierto.
25. 4ª.- TAPON CON OBTURADOR.
28. Tal y como se describe y reivindica en la presente memoria descriptiva, que consta de cuatro hojas escritas a

141093



máquina por una sola de sus caras y dibujos que a la misma se acompañan.

3.

Madrid, 20 de Agosto de 1.968

JOSE M.^a AYMAT GONZALEZ

R. P.

FIG. 1

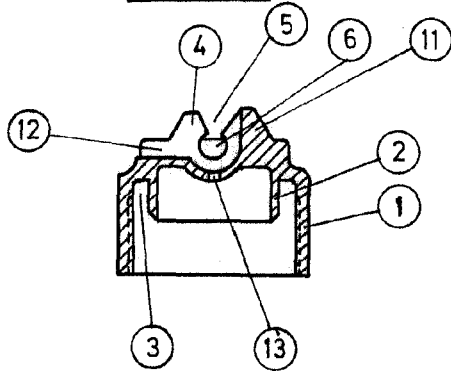


FIG. 2

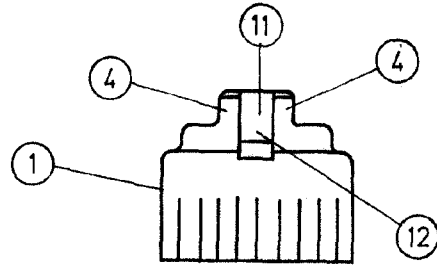


FIG. 3

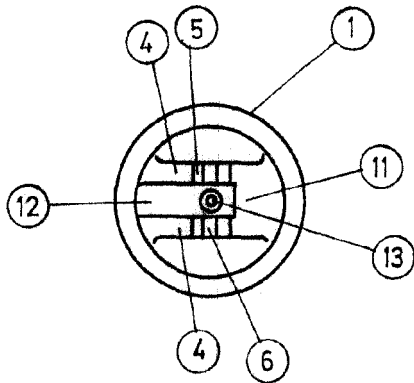


FIG. 4

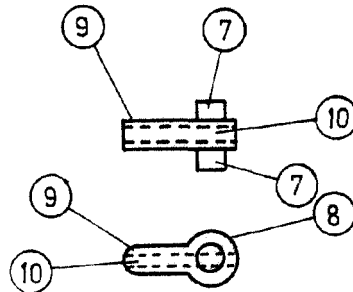
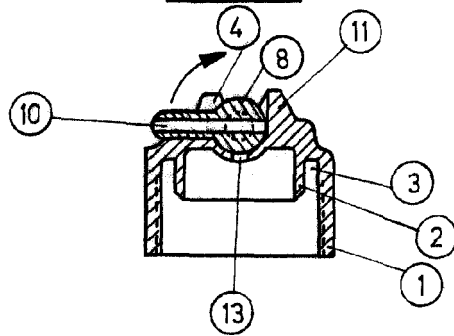


FIG. 5



Madrid, 20 de Agosto de 1968

Escala variable.