



141080

# MEMORIA DESCRIPTIVA

correspondiente a la solicitud de concesión de un...

MODELO DE UTILIDAD

SOLICITANTE: D<sup>a</sup> CELIA MACHANCOSES LLORENS

RESIDENCIA: VALENCIA.-11 - RAMON de Campoamor,

n<sup>o</sup> 5.-

ENUNCIADO: " ENVASE PARA MUÑECAS Y SIMILARES,  
PERFECCIONADO",

Prioridad: Patente n.º del

R/G.

141080



1 El Estatuto vigente sobre Propiedad Industrial, de  
26 de Julio de 1929, en su texto refundido publicado el 30  
de Abril de 1930, establece los caracteres de patentabili-  
5 objeto obtener ventajas sobre lo ya conocido, admitiendo  
por consiguiente como patentables, las nuevas máquinas, apa-  
ratos, instrumentos, procesos de fabricación, etc. La am-  
plitud de conceptos previstos como patentables, ha llevado  
10 al legislador a aclarar (Artº. 46) que la enumeración con-  
tenida en dicho cuerpo legal es puramente enunciativa y no  
limitativa, haciéndola extensiva incluso a los descubri-  
mientos de tipo científico (Artº. 47).

15 El Decreto de 26 de Diciembre de 1947, recogiendo  
la Orden de 18 de Noviembre de 1935, confirma el criterio  
legal de que también serán patentables los instrumentos, ob-  
jetos, o partes de los mismos, que aporten a la función a  
que son destinados, un beneficio o efecto nuevo, y en defi-  
nitiva que constituyan una mejora sustancial sobre lo ante-  
riormente conocido.

20 Pues bien, a tenor de lo expuesto, y en base al ar-  
ticulado que recoge los conceptos expresados, debe conside-  
rarse, que la invención a que se refiere la presente memo-  
ria, constituye una novedad industrial, con características  
y ventajas que la hacen merecedora del privilegio de explo-  
25 tación exclusiva que por ella se solicita, premiando así  
los méritos de quien aporta a la industria del país una me-  
jora efectiva y precisamente comprendida entre las enuncia-  
das por la Ley como patentables. (Arts. 46 y 47 en relación  
30 con el 171, en su nueva redacción afectada por la Orden de  
18 de Noviembre de 1935).

141080



1 Pasando a describir el objeto de la in-  
vención por la cual se solicita el presente privilegio de  
Modelo de Utilidad se hace constar que la finalidad de la  
idea que vamos a describir es proporcionar al mercado y al  
5 público en general un envase para muñecas y similares, per-  
feccionado, constituido por una botella longitudinalmente  
abierta en dos partes iguales cuyos extremos reciben el --  
acoplamiento de tapas adecuadas que mantienen unidas entre  
si a dichas partes de botellas, entre las cuales queda en-  
10 cerrada la muñeca.

Con objeto de aclarar gráficamente la idea  
que se describe, se acompaña a esta Memoria, como parte in-  
tegrante de la misma, un juego de dibujos en los que se --  
representa lo siguiente:

15 La figura 1ª. muestra una sección vertical  
del envase realizado de acuerdo con el objeto de la inven-  
ción. Como puede comprobarse está constituido por un cuer-  
po de botella, transparente o no, dividido longitudinalmen-  
te en dos partes -1- y -2- articuladas entre si por uno --  
20 de sus extremos mediante una tapa independiente -3- flexible  
que encaja por su bordes perimetrales -4- y por sus dientes  
internos -5- en la base de la botella que interiormente com-  
prende encajes antagónicos -6- receptores del soporte de -  
la muñeca, mientras que las dos partes de cuello -7- están  
25 operativamente dispuestas para recibir el acoplamiento de  
un tapón adecuado -8-.

La figura 2ª muestra una sección vertical  
del envase totalmente cerrado. Observese que juntando los  
bordes perimetrales -9- de las dos partes de botella, que  
30 están articuladas entre si a través de la tapa -3- las - -  
partes de cuello -8- quedan en disposición de penetrar en

141080



1 el interior del tapón produciendo el cierre del envase, al propio tiempo que entre los encajes -6- se dispone situado el soporte -10- de la muñeca a exhibir a través de las paredes de la botella.

5 De la descripción de los dibujos que antecede se deduce prácticamente la constitución y el funcionamiento del objeto de la invención que es como sigue:

10 Juntando los bordes perimetrales de las dos partes de botella podrá introducirse el cuello de la misma en el interior del tapón, mientras que la tapa flexible -3- encajando sus bordes perimetrales en la base de la botella quedará anclada a la misma de manera que desalojando el tapón las dos partes de botella quedarán articuladas entre si a través de la tapa flexible a fin de poder  
15 alojar en el interior del cuerpo del envase a un muñeca o similar.

No se considera necesario hacer más extensa esta descripción para que cualquier persona perita en materia comprenda perfectamente la idea que se desea patentar, así como las ventajas que de su realización industrial han de derivarse y que brevemente aludidas en sus  
20 puntos mas señalados son las siguientes:

- 1<sup>a</sup>. Organización sencilla y económica y de fácil ejecución.
- 25 2<sup>a</sup>. Montaje y funcionamiento fácil y cómodo y capaz de ser realizado por mano de obra no especializada por lo que se reducen sensiblemente los costos habituales de producción.
- 30 3<sup>a</sup>. Mejoramiento de las cualidades prác--

141080



1

ticas y funcionales de los envases conocidos por estar constituido por una botella compuesta de dos partes articuladas entre si a través de una tapa independiente y -  
5  
desmontable, por lo que es evidente que el modelo solicitado adquiere una utilidad --  
práctica singular por el beneficio o efecto nuevo que aporta a la función a que se  
tina.

10

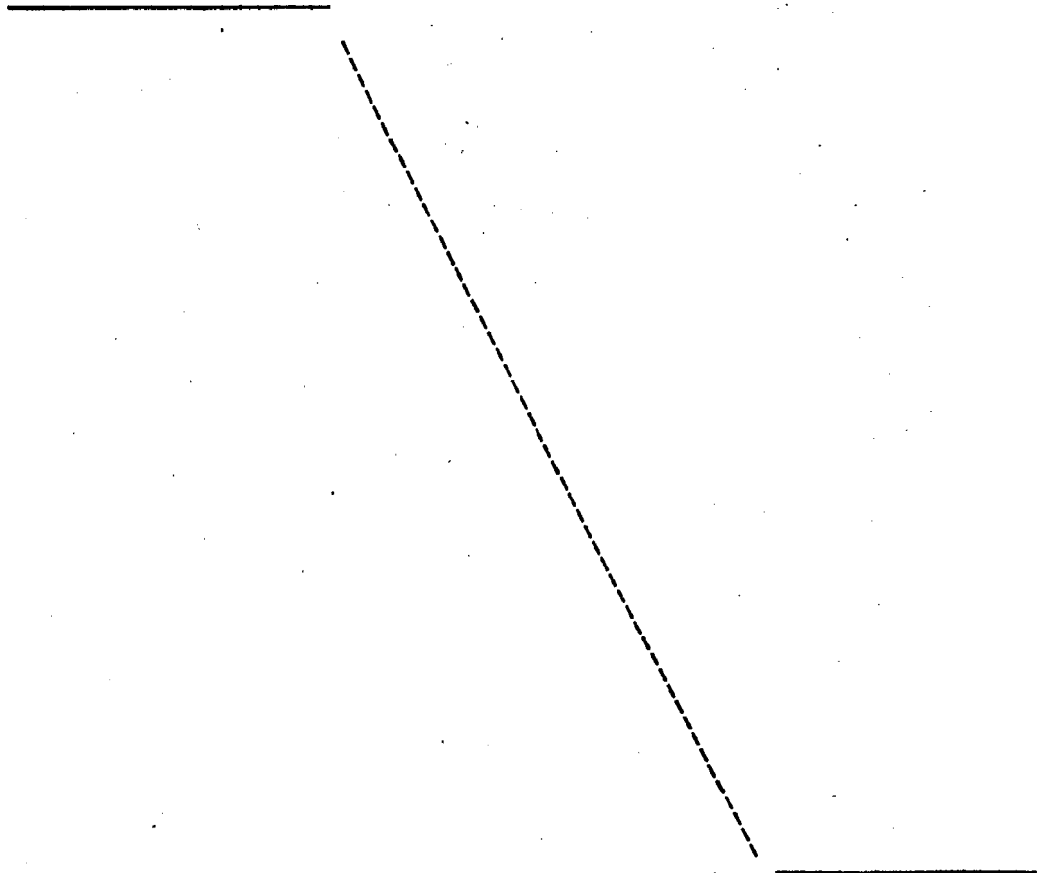
Por todo ello, y para evitar posibles imitaciones, se presenta esta solicitud, pidiendo la explotación exclusiva de la idea descrita de acuerdo con las consideraciones y puntos que se desean reivindicar, que se con  
cretan en las páginas siguientes:

15

20

25

30





141080

1 Hecha la descripción a que se refiere la memoria  
que antecede, es preciso insistir en que los detalles de  
realización de la idea expuesta, pueden variar, es decir,  
5 que pueden sufrir pequeñas alteraciones, basadas siempre  
en los principios fundamentales de la idea, que son en esen-  
cia los que quedan reflejados en los párrafos de la des-  
cripción hecha. En efecto, el Artículo 48 del Estatuto vi-  
gente sobre Propiedad Industrial, establece como no paten-  
tables, en su apartado tercero, "los cambios de forma, di-  
10 mensiones, proporciones y materias de un objeto ya patenta-  
do" fijando así el criterio del legislador en el sentido  
de que patentada una idea que pueda dar lugar a una reali-  
dad práctica e industrializable, nadie podrá apoyarse en  
ella para, a pretexto de haber introducido ligeras modifi-  
15 caciones, presentarla como nueva y propia.

Este principio, en cuanto al alcance de la protec-  
ción del objeto patentado se refiere, se halla confirmado  
por numerosas Sentencias del Tribunal Supremo, y entre ellas,  
como más terminantes, en las de fechas 16 de Octubre de 1954,  
20 23 de Enero de 1959, 20 de Marzo de 1964 y otras.

Establecido el concepto expresado, en cuanto a la  
amplitud que debe darse a la protección solicitada, se re-  
dacta a continuación la Nota de Reivindicaciones, de acuer-  
do con lo que se establece en el último párrafo del apar-  
25 tado tercero del Artículo 100 de la Ley, sintetizando así  
las novedades que se desean reivindicar:

#### NOTA DE REIVINDICACIONES

30 En resumen, el privilegio de explotación exclusi-  
va que se solicita, recaerá sobre las reivindicaciones si-  
guientes:



141080

1968

1

1ª.- ENVASE PARA MUÑECAS Y SIMILARES, PER

5

FECCIONADO, caracterizado esencialmente porque está consti  
tuido por un cuerpo de botella abierto longitudinalmente en  
dos partes que se unen entre si por sus respectivos extre-  
mos mediante tapas desmontables, estando constituido una -  
de dichas tapas por un cuerpo flexible a través del cual -  
quedan articuladas entre si ambas partes de botella por --  
uno de sus extremos, las cuales subsidiariamente cuentan -  
con encajes antagónicos que reciben el acoplamiento con --  
caracter desmontable del soporte de las muñecas alojadas -  
en el interior del cuerpo de botella.

10

2ª.- Se reivindica por último como objeto  
sobre el que ha de recaer el Modelo de Utilidad que se so-  
licita: "ENVASE PARA MUÑECAS Y SIMILARES PERFECCIONADO".

15

Todo conforme queda descrito y reivindica-  
do en la presente memoria descriptiva que consta de siete  
páginas mecanografiadas y dibujos adjuntos.

Madrid, 19 de agosto 1.968

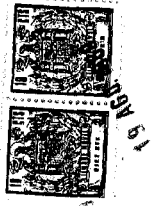
BERNARDO UNGRIA

P.P.

20

25

30



141000

141000

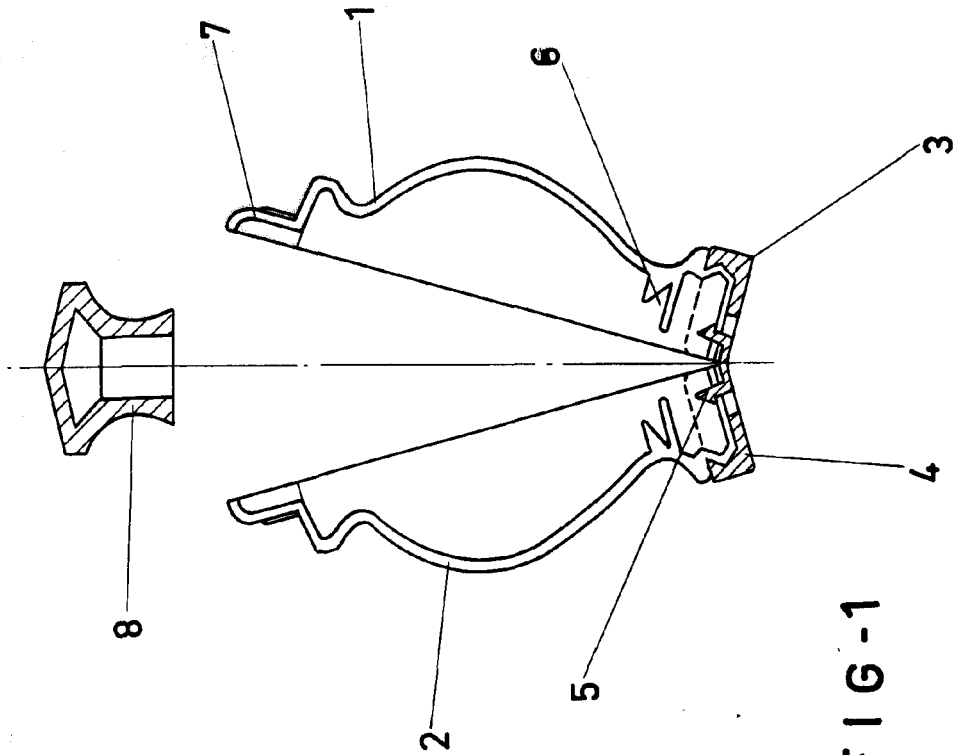


FIG-1

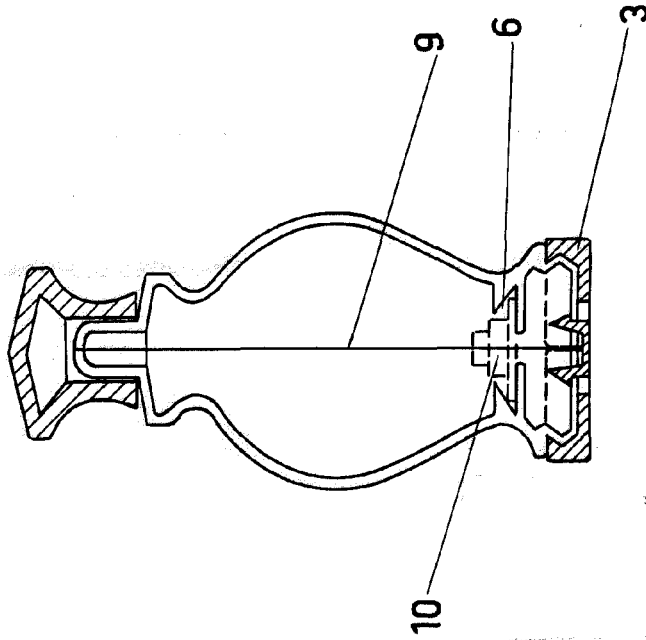


FIG-2

ESCALA VARIABLE  
Madrid, 19 de agosto de 1968  
BERNARDO UNGRIA  
P.P.