

141079



# MEMORIA DESCRIPTIVA

correspondiente a la solicitud de concesión de un....

MODELO DE UTILIDAD

SOLICITANTE: SUWIDE ESPAÑOLA, S.A.

RESIDENCIA: Pº Dr. Esquerdo nº 209- MADRID.-

ENUNCIADO: "EMBALAJE TUBULAR PARA ROLLOS DE PA-  
-PEL PINTADO Y SIMILARES".

Prioridad: Patente ..... n.º ..... del .....

R/G

141079



1 El Estatuto vigente sobre Propiedad Industrial, de  
26 de Julio de 1929, en su texto refundido publicado el 30  
de Abril de 1930, establece los caracteres de patentabili-  
5 objeto obtener ventajas sobre lo ya conocido, admitiendo  
por consiguiente como patentables, las nuevas máquinas, apa-  
ratos, instrumentos, procesos de fabricación, etc. La am-  
plitud de conceptos previstos como patentables, ha llevado  
al legislador a aclarar (Artº. 46) que la enumeración con-  
10 tenida en dicho cuerpo legal es puramente enunciativa y no  
limitativa, haciéndola extensiva incluso a los descubri-  
mientos de tipo científico (Artº. 47).

El Decreto de 26 de Diciembre de 1947, recogiendo  
la Orden de 18 de Noviembre de 1935, confirma el criterio  
15 legal de que también serán patentables los instrumentos, ob-  
jetos, o partes de los mismos, que aporten a la función a  
que son destinados, un beneficio o efecto nuevo, y en defi-  
nitiva que constituyan una mejora sustancial sobre lo ante-  
riormente conocido.

20 Pues bien, a tenor de lo expuesto, y en base al ar-  
ticulado que recoge los conceptos expresados, debe conside-  
rarse, que la invención a que se refiere la presente memo-  
ria, constituye una novedad industrial, con características  
y ventajas que la hacen merecedora del privilegio de explo-  
25 tación exclusiva que por ella se solicita, premiando así  
los méritos de quien aporta a la industria del país una me-  
jora efectiva y precisamente comprendida entre las enuncia-  
das por la Ley como patentables. (Arts. 46 y 47 en relación  
con el 171, en su nueva redacción afectada por la Orden de  
30 18 de Noviembre de 1935).



141079

1

Pasando a describir el objeto de la invención por la cual se solicita el presente privilegio de Modelo de Utilidad, se hace constar que la finalidad de la idea que vamos a describir es proporcionar al mercado y al público en general un nuevo tipo de embalaje tubular, especialmente concebido para rollos de papel pintado y similares que por sus características, su simplicidad estructural y económica fabricación, está llamado a alcanzar una gran aceptación.

5

10

Con objeto de aclarar gráficamente la idea que se describe, se acompaña a esta Memoria, como parte integrante de la misma, un juego de dibujos en los que se representa lo siguiente:

15

La Fig<sup>a</sup>. 1<sup>a</sup> muestra una vista en perspectiva del embalaje constitutivo de la mención que nos ocupa en la que se aprecia que se encuentra integrado por un cuerpo central cilíndrico (1) ranurado por (2) en el sentido de su generatriz, que se encuentra dotado de dos tapaderas extremas (3) así mismo cilíndricas.

20

La Fig<sup>a</sup> 2<sup>a</sup> muestra una sección de uno de los extremos de dicho embalaje, en la que se aprecia con mayor claridad la disposición de las tapaderas (3) con respecto al cuerpo central.

25

Básicamente pues, y como puede comprobarse a la vista de los dibujos comentados, este embalaje se constituye a partir de una pieza laminar (1), de forma rectangular en desarrollo, que ha sido plegada hasta adoptar la forma de un cilindro, dejando separados sus dos bordes opuestos longitudinales de forma que queda una ranura (2) de acceso a su interior.

30

141079



19 AUG 1944

1

Los extremos del cuerpo así formado se proveen de unas tapaderas (3), también cilindricas, que tienen por objeto impedir que el contenido del embalaje se salga y que la lámina constitutiva de dicho cuerpo se desarrolle eventualmente.

5

De la descripción de los dibujos que antecede se deduce prácticamente la constitución y el funcionamiento del objeto de la invencion que es como sigue:

10

Una vez introducido el rollo de papel de que se trate en el embalaje que nos ocupa, el borde del extremo libre de dicho rollo puede quedar asomando al exterior por la ranura que presenta el citado embalaje, siendo posible así su continúa utilizacion sin tener que desempacararlo ya que el embalaje en cuestion hace las veces de envase-expendedor.

15

No se considera necesario hacer mas extensa esta descripción para que cualquier persona perita en la materia comprenda perfectamente la idea que se desea patentar, así como las ventajas que de su realización industrial han de derivarse, y que brevemente aludidas en sus puntos mas señalados son las siguientes:

20

1ª.- Puede acoplarse a una máquina suministradora y enrolladora de papel, al objeto de que el rollo se forma directamente en su interior, en lugar de tener que introducirlo cuando ya esté formado.

25

2ª.- Sirve indistintamente como embalaje para el almacenaje y transporte, y como envase expendedor del papel que

30

141079



1

contenga.

5

3ª.- Es de fácil y económica fabricación, ya que para la misma se pueden utilizar materiales baratos tales como cartón y plàstico.

10

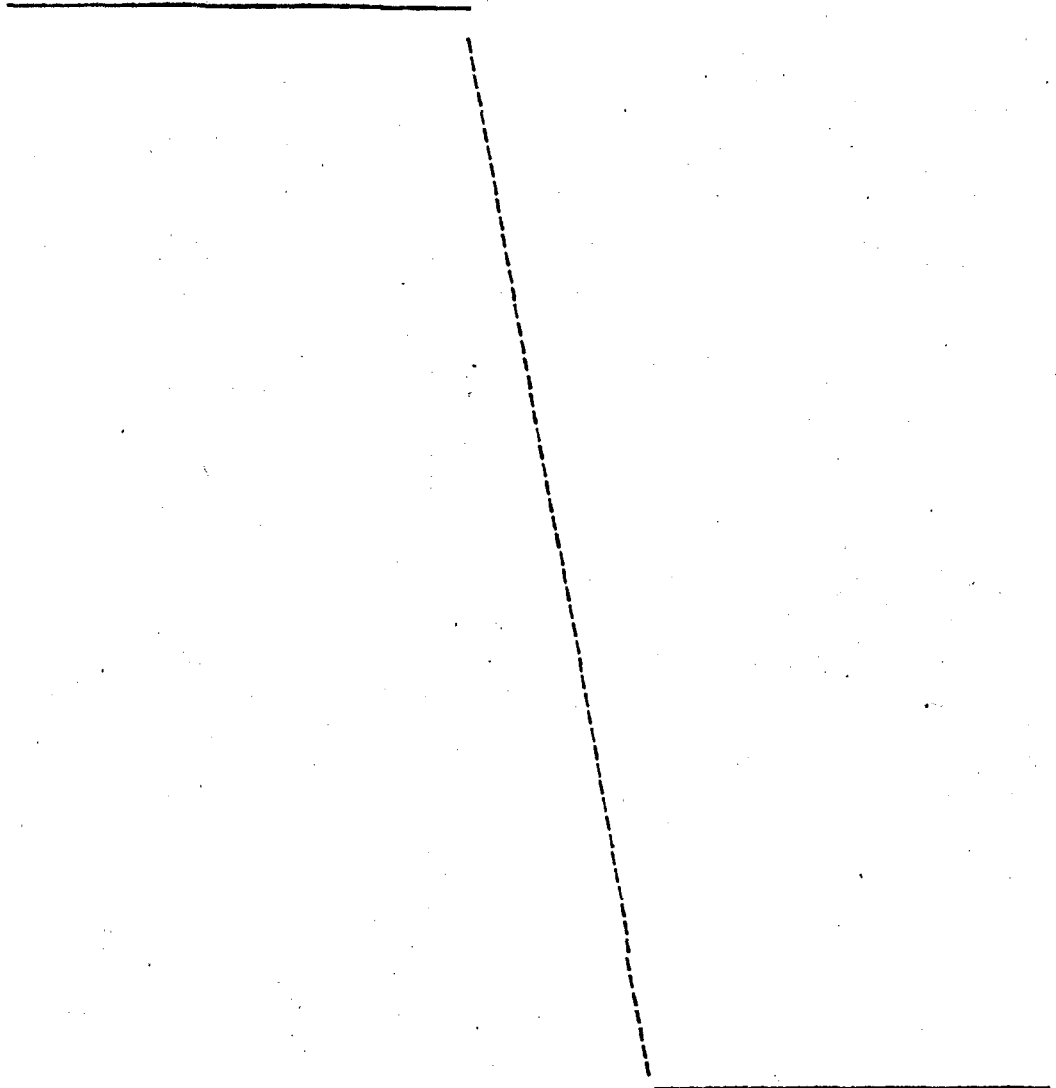
Por todo ello, y para evitar posibles imitaciones, se presenta esta solicitud, pidiendo la explotación exclusiva de la idea descrita, de acuerdo con las consideraciones y puntos que se desean reivindicar, que se concritan en las páginas siguientes:

15

20

25

30



- 6 -  
141079



1 Hecha la descripción a que se refiere la memoria  
que antecede, es preciso insistir en que los detalles de  
realización de la idea expuesta, pueden variar, es decir,  
que pueden sufrir pequeñas alteraciones, basadas siempre  
5 en los principios fundamentales de la idea, que son en esen-  
cia los que quedan reflejados en los párrafos de la des-  
cripción hecha. En efecto, el Artículo 48 del Estatuto vi-  
gente sobre Propiedad Industrial, establece como no paten-  
tables, en su apartado tercero, "los cambios de forma, di-  
10 mensiones, proporciones y materias de un objeto ya patenta-  
do" fijando así el criterio del legislador en el sentido  
de que patentada una idea que pueda dar lugar a una reali-  
dad práctica e industrializable, nadie podrá apoyarse en  
ella para, a pretexto de haber introducido ligeras modifi-  
15 caciones, presentarla como nueva y propia.

Este principio, en cuanto al alcance de la protec-  
ción del objeto patentado se refiere, se halla confirmado  
por numerosas Sentencias del Tribunal Supremo, y entre ellas,  
como más terminantes, en las de fechas 16 de Octubre de 1954,  
20 23 de Enero de 1959, 20 de Marzo de 1964 y otras.

Establecido el concepto expresado, en cuanto a la  
amplitud que debe darse a la protección solicitada, se re-  
dacta a continuación la Nota de Reivindicaciones, de acuer-  
do con lo que se establece en el último párrafo del apar-  
25 tado tercero del Artículo 100 de la Ley, sintetizando así  
las novedades que se desean reivindicar:

#### NOTA DE REIVINDICACIONES

30 En resumen, el privilegio de explotación exclusi-  
va que se solicita, recaerá sobre las reivindicaciones si-  
guientes:

141079



1

1ª.- EMBALAJE TUBULAR PARA ROLLOS DE PAPEL PINTADO Y SIMILARES, que se caracteriza esencialmente porque se constituye a partir de una lámina de forma rectangular en desarrollo, que ha sido doblada hasta hacerle adoptar la forma de un cilindro de revolución, abierto en el sentido de su generatriz en virtud de que los bordes opuestos de la lámina primitiva no llegan a juntarse, al cual cilindro se le provee de tapaderas extremas, también cilíndricas, que impiden que la citada lámina primitiva se desenrolle.

5

10

2ª. Se reivindica por último como objeto sobre el que ha de recaer el Modelo de Utilidad que se solicita: " EMBALAJE TUBULAR PARA ROLLOS DE PAPEL PINTADO Y SIMILARES".

15

Todo conforme queda descrito y reivindicado en la presente memoria descriptiva que consta de siete páginas mecanografiadas y dibujos adjuntos.

Madrid, 19 agosto 1.968

BERNARDO UNGRIA

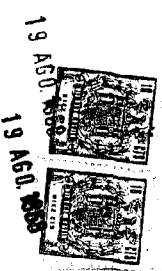
P.P.

20

25

30

141079



141079

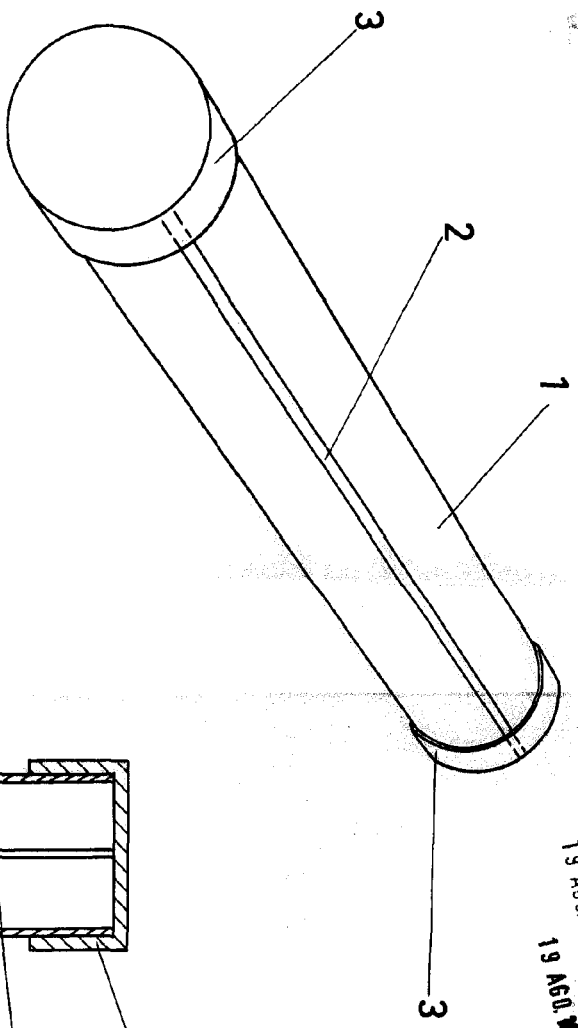


FIG-1

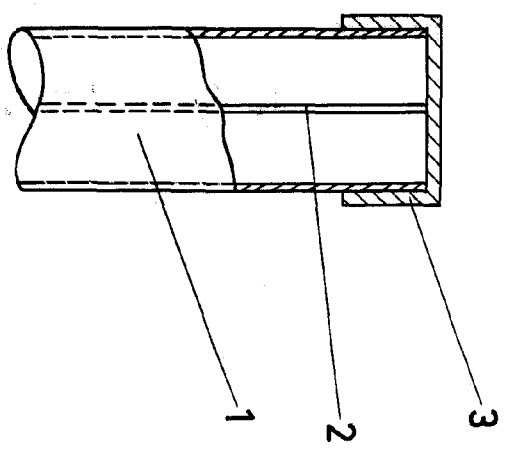


FIG-2

ESCALA VARIABLE  
Madrid, 19 de agosto  
de 1988

P. P.  
BERNARDO UNGRÍA