

141069



M E M O R I A D E S C R I P T I V A

Correspondiente a un Modelo de Utilidad que se presenta en España, por Veinte años, a favor de Mannesmann Agrotecnica S.A., entidad española establecida en Plaza Alonso Martinez 6, Madrid, por :

"ASPERSOR PERFECCIONADO"

=====

El presente invento se refiere, como su enunciado indica, a un aspersor perfeccionado, del tipo de los denominados de palanca oscilante, de cuchara o de cuña.

5.-

Las mejoras que se incorporan a estos dispositivos de riego, residen en la formación de los elementos a aplicar a esta clase de aspersores, de forma tal, que les permita desempeñar mas funciones, proteger elementos mas delicados, simplificar la regulación de los mismos y aumentar el rendimiento y duración de los aparatos, lo que se traduce, como consecuencia, en un abaratamiento de la producción agrícola.

10.-

15.-

Para una mejor identificación de dichos perfeccionamientos y que el invento pueda ser mas claramente comprendido y facilmente llevado a la practica,



se ha listrado un ejemplo preferido de realizaci3n, dado a titulo informativo y no limitativo, en los adjuntos dibujos en los cuales:

5.- La Figura 1^a representa en perspectiva una vista esquemática del conjunto del aspersor, compuesto de la palanca oscilante, la caperuza, el cuerpo y la base con la arista y su disco tensor.

10.- La Fig 2 muestra un detalle de la palanca para ilustrar el elemento de soporte y guía y la ranura.

La Fig. 3 es una representación de la Fig 1 que muestra en sección cortada parcialmente la palanca con la caperuza, el eje, la gruppilla, el muelle y el disco tensor.

15.- La Fig 4 muestra la planta del disco tensor con sus pivotes entre los cuales encaja la arista y

La Fig 5 representa otra vista del disco tensor que muestra las ranuras que encajan en la correspondiente arista del cuerpo.

20.- En las figuras y para una mayor simplificación en la descripción expositiva del invento, partes iguales han sido afectadas de referencias idénticas.

Tomando como base de consulta y guía la plasmación gráfica del invento, los perfeccionamientos consisten:

25.- 10.- En dar a la parte central de la palanca oscilante a una forma adecuada para alojar en su interior el muelle m de la palanca oscilante a y al mismo tiempo sirve de guía g (vease fig 2) para el eje j del cuerpo c. Además en la parte superior se aplicará la ranura h para que en ella se aloje el correspondiente engrosamiento de la base d de la caperuza b.

30.- Asimismo se alojará en su parte inferior la parte superior del disco tensor n.

35.- 20.- Una característica interesante es la simplificación del sistema de regular la tensión del muelle m de la palanca oscilante a (vease fig 3) El extremo superior del muelle m es alojado en el correspondiente taladro g de la palanca oscilante a, mientras su extremo inferior se aloja en el correspondiente taladro del disco tensor n.

El muelle m cumple con una doble función:

- 40.- a) La de conducir la cuchara de la palanca oscilante a hacia el eje j del tubo del chorro, y además
- b) La de empujar hacia abajo el disco tensor n para que este encaje con sus pivotes p (vease figs 3 y 4) o ranuras q (fig. 5) en la arista e del cuerpo c

141009

-3-

17



para regular la tensión del muelle m únicamente es necesario levantar con los dedos el disco tensor n girandole adecuadamente y dejarlo encajar otra vez en la arista e.

- 5.- 3.- En la parte superior de la palanca oscilante a se aplicara una caperuza y que es alojada en la ranura h de la palanca a. Esta caperuza no tiene la misión de proteger el muelle m como en otros aspersores, sino simplemente el extremo del eje j y la grupilla l y por lo tanto presenta dimensiones reducidas.

- 10.- Como es facilmente compresible para los tecnicos en la materia, podran ser introducidas cuantas modificaciones de tamaño, forma, disposición y naturaleza de los materiales de los elementos componentes del invento se consideren necesarias para un mejor logro de los fines del mismo, siempre que no se altere su esencialidad primitiva, y cuya descripción ha sido facilitada a titulo informativo y no limitativo, debiendose interpretar los conceptos expuestos en su mas amplia acepción.

N O T A

15.- Descrita suficientemente la naturaleza del objeto de la presente solicitud, se declara de propia y nueva invención en España el contenido de las siguientes

R E I V I N D I C A C I O N E S

- 25.- 1ª.- Aspersor perfeccionado, caracterizado por presentar la parte central de la palanca oscilante una forma adecuada para alojar en su interior el muelle de dicha palanca, la parte superior del disco tensor del mismo muelle, servir de
- 30.- guia alargada para el eje del cuerpo del aspersor y para alojar en la parte superior una caperuza de protección del extremo del eje.
- 35.- 2ª.- Aspersor perfeccionado, segun se reivindica en el punto anterior, caracterizado por el hecho de que el muelle de la palanca oscilante se encuentra fijo por su extremo superior a la misma palanca oscilante y por su extremo inferior a un disco tensor, que a su vez encaja en una adecuada arista del cuerpo del aspersor, permitiendo con ello la regulación de la tensión del muelle sin tener que efectuar el desmontaje de ningun elemento sino solo levantando y girando con los dedos el disco tensor, soltandose despues de haberse conseguido la tensión deseada.
- 40.- 3ª.- Aspersor perfeccionado, segun se reivindica en



- los puntos anteriores, caracterizado porque en la parte superior de la palanca oscilante, encajando en una ranura prevista en la misma palanca, se encuentra montada una caperuza de cualquier material apto para el cometido propuesto, de reducidas dimensiones, y que tiene como función esencial la de proteger, el extremo superior del eje del cuerpo del aspersor con su grupilla, y no la del muelle, como ocurre con otros aspersores.
- 5.-
- 4.- Aspersor perfeccionado.
- 10.- Todo ello tal y como se describe en el cuerpo de la presente memoria, se reivindica en su nota y se representa a título de ejemplo en las adjuntas hojas de planos. Esta memoria consta de cuatro hojas foliadas y me-
nografiadas a dos espacios por una sola de sus caras y dos
15.- hojas de dibujó.

Madrid, 17 AGO 1968

M. Siles

141069

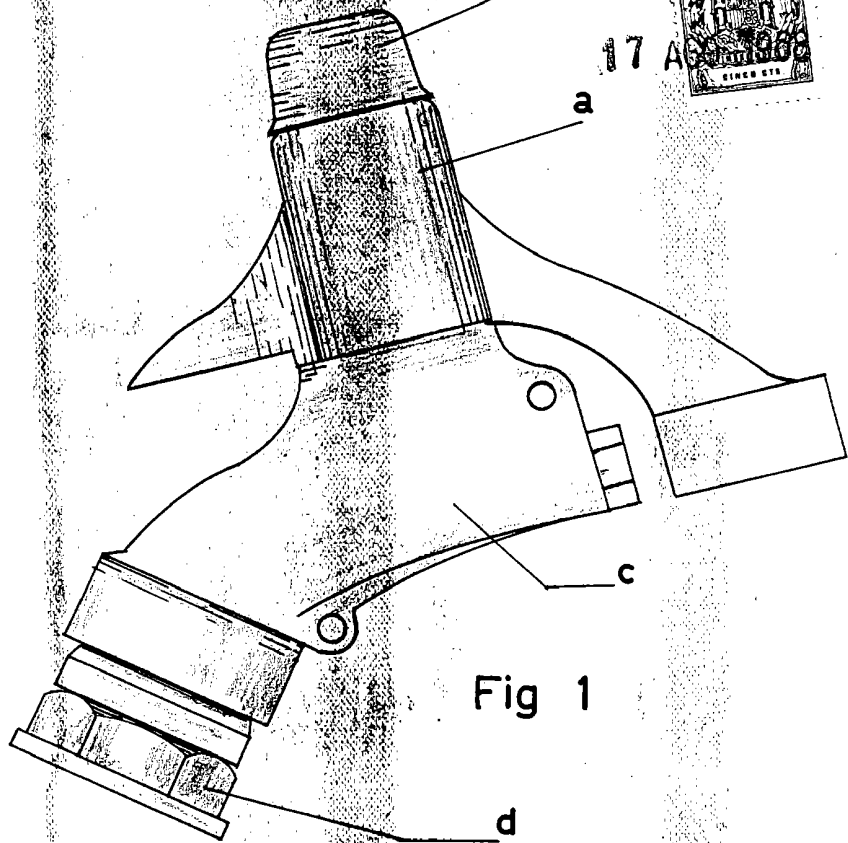


Fig 1

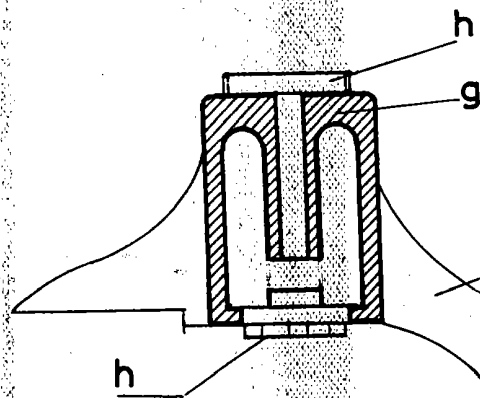


Fig 2

17 AGO 1968

M. Schick

M. Schick

141069

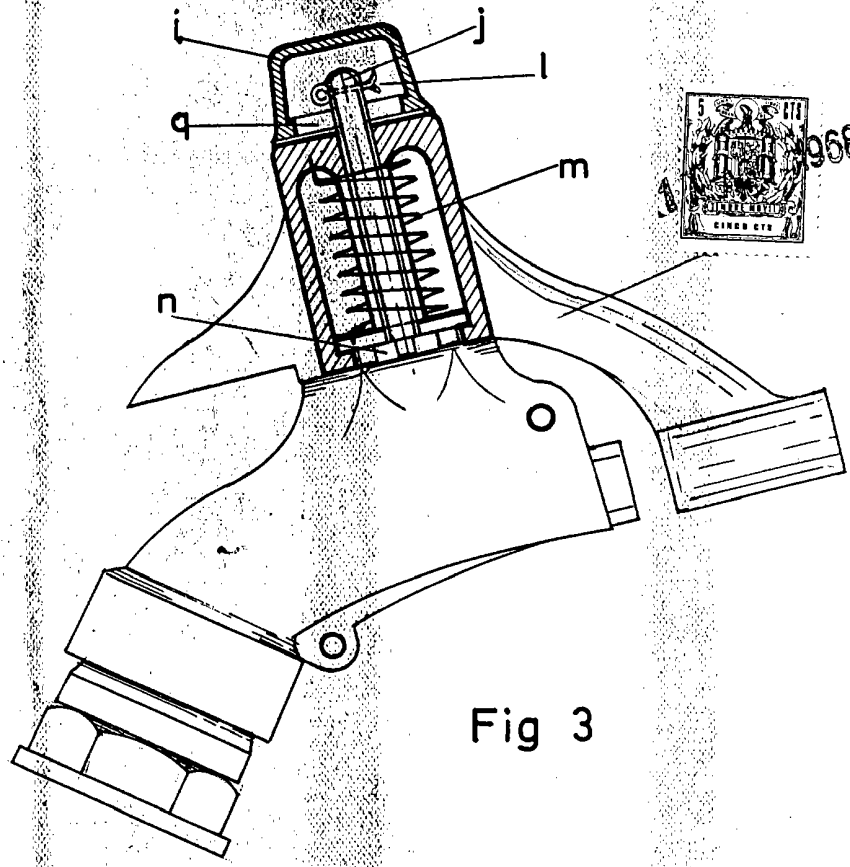


Fig 3

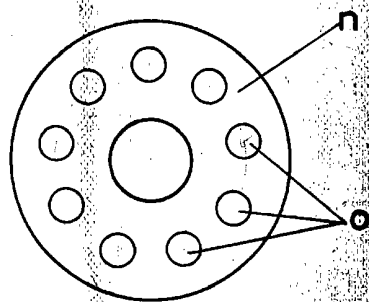


Fig 4

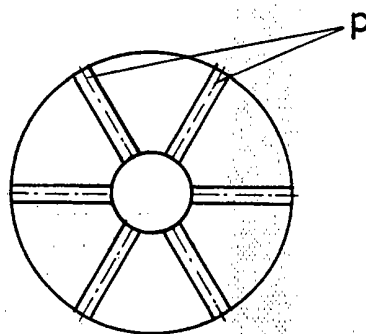


Fig 5

27 AGO 1958

M. Schief
MAG Schief