

141057



MEMORIA DESCRIPTIVA

=====

Correspondiente al registro de Modelo de Utilidad que, por veinte años, se solicita a favor de Don Jenaro CHAVES FERNANDEZ, de nacionalidad española, residente en Barcelona, calle de Benedicto Mateo, nº 48-50 - - - - -

5.

p o r

"NUEVO OBTURADOR DE ENVASES DE BOCA ANCHA"

=====

El objeto del presente Modelo de Utilidad se refiere a un dispositivo obturador de envases de boca ancha, el cual presenta la gran ventaja de permitir el obturado del envase, sin posibilidad de que entre polvo ni pueda ser tocado su contenido por los insectos, siendo muy indicado para envasar productos fluidos espesos, tales como leche condensada, miel, etc.

10.

15.

Para una correcta interpretación, se describe, a continuación, un caso de realización práctica, a título de



141057

ejemplo, no limitativo, del nuevo obturador, acompañándose de una hoja de dibujos en la que:

En la figura 1, se representa el obturador separado del envase.

5. En la figura 2, un detalle del mecanismo de cierre y de puntos en posición de apertura.

Y en la figura 3, el obturador emplazado en un envase.

10. Consiste la invención en que el obturador está constituido por un casquete (1) de forma apropiada, con pico vertedor (2) y asa de asido (3), el cual en la superficie superior hay dos guías paralelas (4) y (5) situadas una a cada lado del borde de una abertura transversal que vá desde el pico vertedor (2) hasta el nacimiento del mango de

15. asido (3), en cual abertura se encuentra una tapa laminar (6), deslizante, la cual queda sujeta, por los bordes de las guías (4) y (5), existiendo en el extremo trasero de dicha tapeta deslizante, un orificio (7) en el que se ensarta el extremo acodado (8) de una palanca (9), que emer-

20. ge inclinadamente sobre del asa (3), en la que articula por el punto (10), con lo que al apretar hacia abajo con el dedo pulgar de la mano que ase el mango (3) del casquete (1) dicha palanca (9), se vence la acción antagonista de un muelle intercalado (11) y se hace descender el extremo de

25. la misma, con lo que su extremo acodado (8) y ensartado en el orificio (7) del extremo de la tapeta (6) tira de la misma haciéndola retroceder y por tanto su punta deja al descubierto el pico vertedor (2) del casquete (1), volviendo a avanzar la tapeta (6) por la acción del muelle antago-

30. nista (11), en el momento en que se deja de pulsar el ex-



143057

17.100

tremo de la palanca (9) y obturando así el pico vertedor (2).

5. Se sobreentiende que en el presente caso, serán variables cuantos detalles de construcción y acabado, no alteren, cambien o modifiquen la esencia de la invención.

p o r

Descrito el objeto y utilidad de la invención, lo que se declara como no divulgado ni practicado en España, comprende las siguientes reivindicaciones:

10. 1ª.- Nuevo obturador de envases de boca ancha, caracterizado por el hecho de que el obturador está constituido por un casquete de forma apropiada, con pico vertedor y asa de asido, el cual en la superficie superior hay dos guías paralelas situadas una a cada lado del borde de una abertura transversal que va desde el pico vertedor hasta el nacimiento del mango de asido, en cual abertura se encuentra una tapa laminar, deslizante, la cual queda sujeta, por los bordes de las guías, existiendo en el extremo trasero de dicha tapeta deslizante, un orificio en el que se ensarta
15. el extremo acodado de una palanca, que emerge inclinadamente sobre del asa, en la que articula por el punto, con lo que al apretar hacia abajo con el dedo pulgar de la mano que ase el mango del casquete dicha palanca, se vence la acción antagonista de un muelle intercalado y se hace des-
20. cender el extremo de la misma, con lo que su extremo acodado y ensartado en el orificio del extremo de la tapeta tira de la misma haciéndola retroceder y por tanto su punta deja al descubierto el pico vertedor del casquete, volviendo a avanzar la tapeta por la acción del muelle antagonista, en
- 25.

141007

12.10.



el momento en que se deja de pulsar el extremo de la palanca y obturando así el pico vertedor.

2ª.- NUEVO OBTURADOR DE ENVASES DE BOCA ANCHA.

Según se describe y reivindica en la presente Memoria descriptiva, que consta de cuatro hojas foliadas y escritas por una sola cara y acompañada de una hoja de dibujos.

Madrid, a 17 de Agosto de mil novecientos sesenta y ocho.

P.A.,

Antonio Ancha

p. p.

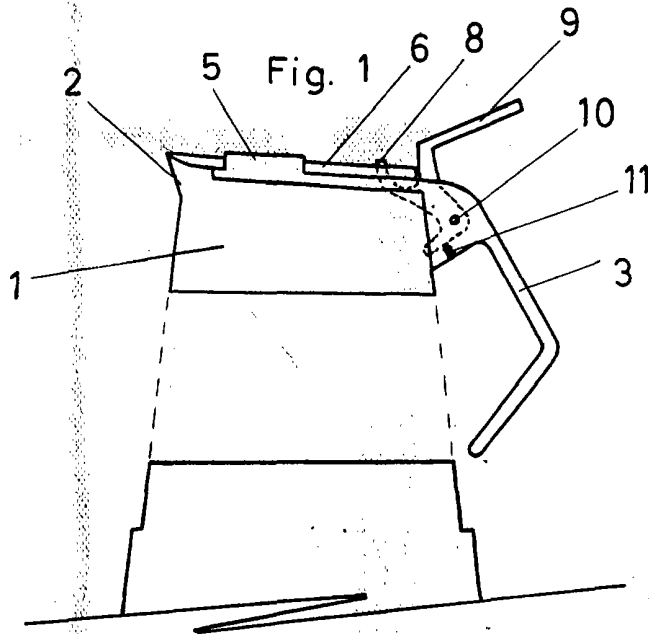


Fig. 2

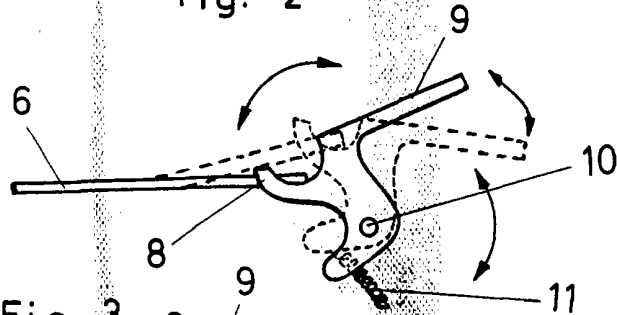
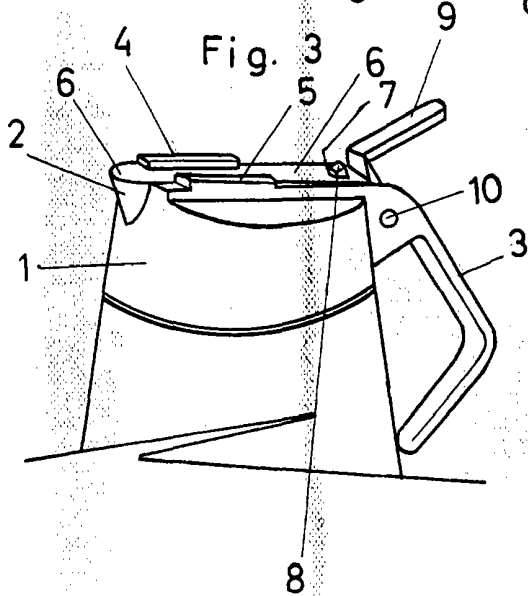


Fig. 3



Madrid 187  
p. p.

Agosto 1968

Antonio Aricho  
p. p.

Escala variable