



141055

MEMORIA DESCRIPTIVA

correspondiente a la solicitud de concesión de un...

MODELO DE UTILIDAD

SOLICITANTE: D. SALVADOR LOSADA OLEA, de nacionalidad
española

RESIDENCIA: Travesía la Argentina 7.- BARACALDO (Vizcaya)

ENUNCIADO: "TAPETA PROTECTORA PERFECCIONADA"

Prioridad: Patente n.º del

-2141055



1

La presente memoria descriptiva tiene como fin la declaración del objeto sobre el que ha de recaer el privilegio de explotación industrial y comercial exclusivo en el territorio nacional de un Modelo de Utilidad, de acuerdo con la vigente Legislación, que como el enunciado indica se trata de "TAPETA PROTECTORA PERFECCIONADA".

5

10

Los pedales utilizados en los ciclos lo constituyen un eje o manivela fijado en voladizo a la biela; el apoyo del pedal a su eje lo hace mediante rodamientos en sus dos extremos y unidos por un tubo, sobre el cual se fija el resto del pedal, es decir, el bastidor que lo constituye. El rodamiento exterior de estos pedales quedan al descubierto, con posibilidad de ser atacado por los agentes externos especialmente por elementos corrosivos, lo cual se elimina al acoplarle un tapacubos.

15

Los conocidos en la actualidad se acoplan a rosca, originando una serie de operaciones supletorias en la mecanización como son el roscar el tapacubos y el pedal.

20

Con el presente invento se eliminan estos inconvenientes al conseguir su fijación mediante presión, esto es, introduciendo el tapón en el pedal. Al ir provisto de una pestaña radial este tapón, es fácil su eliminación mediante cualquier útil.

25

Para comprender mejor la naturaleza del presente invento en el plano adjunto hacemos una representación esquemática de su utilización, no siendo en absoluto limitativa y susceptible por ello de las modificaciones accesorias que no alteren las características esenciales.

30

La figura 1 es una vista del pedal completo.

La figura 2 representa un detalle del pedal des-



141055

1 ▶ provisto del tapacubos.

La figura 3 es un detalle del pedal con el tapacubos posicionado.

5 En la figura 4 apreciamos dos vistas del tapacubos, una en alzado y otra de perfil seccionada.

En estas figuras se aprecian los siguientes elementos:

- Nº 1.- Eje o manivela
- Nº 2.- Rodamientos
- 10 Nº 3.- Tubo
- Nº 4.- Bastidor
- Nº 5.- Tapacubos
- Nº 6.- Ranura radial

15 Sobre el eje (1) se apoyan los rodamientos (2) unidos por el tubo (3).

En el conjunto del tubo (3) y los rodamientos (2) se fija el bastidor (4).

20 Sobre la parte saliente del rodamiento exterior (2) se introduce a presión el tapón (5) como se aprecia en la figura 3, el cual va provisto de una pestaña radial (6) para facilitar su desprendimiento en caso de desearlo.

25 Descrita suficientemente la naturaleza del presente invento así como su realización industrial, sólo cabe añadir que en su conjunto y partes constitutivas es posible introducir cambios de forma, materia y disposición en cuanto tales alteraciones no supongan variación sustancial del mismo.

30 El solicitante al amparo de los Convenios Internacionales sobre Propiedad Industrial, se reserva el derecho de extender esta demanda a los países extranjeros, si fuera posible, reivindicando la misma prioridad de la presente solicitud.



141035

NOTA.

El Modelo de Utilidad que se solicita como nuevo en España, por veinte años, de acuerdo con la vigente Legislación, deberá recaer sobre "TAPETA PROTECTORA PERFECCIONADA", en todo de acuerdo con las siguientes

REIVINDICACIONES :

1ª.- Tapeta protectora perfeccionada caracterizada porque esta tapeta protege y aísla del exterior al rodamiento que se encuentra en el extremo exterior de un pedal; ésta se posiciona a presión en tal parte; haciendo por lo tanto más sencilla su mecanización, a la vez que su montaje y posteriormente su eliminación eventual, para ser engrasados los rodamientos, al poderse acc-ionar con cualquier instrumento sobre una pestaña que lleva provista radialmente.

2ª.- "TAPETA PROTECTORA PERFECCIONADA"

Según queda sustancialmente descrito en la presente memoria que consta de cuatro hojas mecanografiadas por una sola cara acompañada de sus correspondientes dibujos.

Madrid, 17 de agosto de 1.968

El Agente Oficial

Pdo. MIGUEL FERNANDEZ-LOAYSA PINZON

141055



Fig. 1

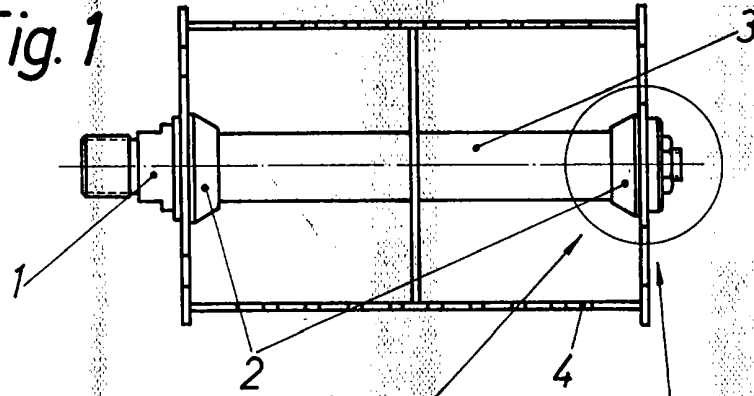


Fig. 2

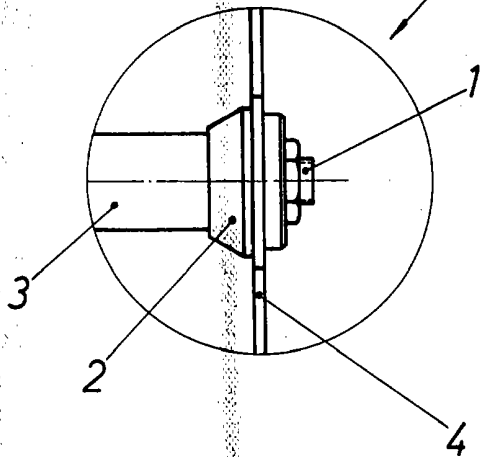


Fig. 3

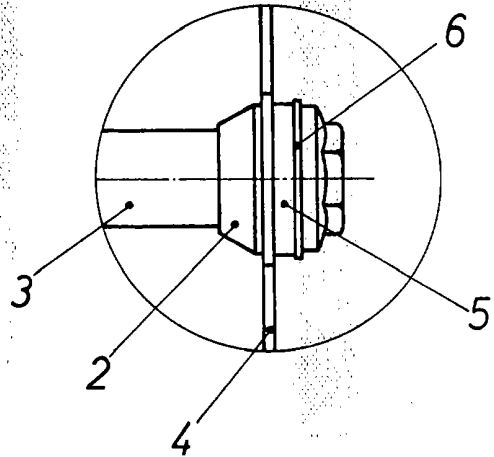
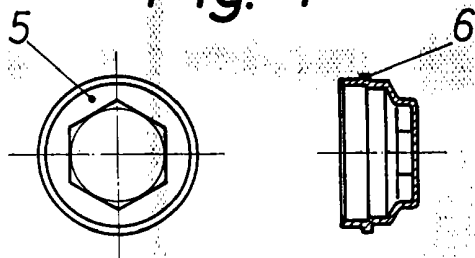


Fig. 4



Escala variable
Madrid 17-8-08
El Agente Oficial

Fdo. M. Fernandez - Loaysa