

9 AGO



141 049

MODELO DE UTILIDAD

por 20 años

A favor de D. MANUEL JANE VIDAL, de nacionalidad española,  
residente en BARCELONA, Cartagena, 203. - - - - -  
por: "BANDEJA ARTICULADA Y ACOPLABLE PARA SILLAS INFANTILES".

MEMORIA DESCRIPTIVA

El presente modelo de utilidad se refiere a una  
bandeja articulada y acoplable para sillas infantiles.

5 Mayormente se particulariza la bandeja, por el  
hecho de que puede acoplarse con suma facilidad en uno de los  
brazos de la silla para ser apoyada sobre los mismos en su  
utilización.

A dicho efecto, la bandeja está dotada por su  
parte inferior junto a uno de sus laterales, de un manguito  
10 de acoplamiento en el que se introduce el tramo libre de un

141049

9 AGO



elemento varilloforme en "L" fijado en uno de los brazos de apoyo de la silla infantil.

Mediante una tuerca capsular que se enrosca en el extremo libre del elemento de retención, se asegura el montaje de la bandeja en la silla, permitiendo no obstante, que la bandeja pueda girar libremente sobre su elemento de articulación en un giro de 270°, de modo que en posición plegada, para el acceso de la silla, queda situada hacia abajo junto al brazo de la silla en el que va montada.

Para la mejor comprensión de la presente memoria descriptiva, se acompaña una hoja de dibujos, en los que se ha representado un caso práctico de realización, que se cita a título de ejemplo no limitativo del alcance de este modelo de utilidad.

En los dibujos:

La figura 1, muestra la bandeja montada en una silla, vista en alzado por su parte anterior.

La figura 2, representa una vista en planta del sistema de articulación y montaje de la bandeja a la silla.

La figura 3, ilustra una vista lateral de la bandeja acoplada a la silla.

La figura 4, constituye una vista en sección longitudinal del dispositivo de acoplamiento y articulación de la bandeja.

La bandeja, constituida por una pieza de forma adecuada -1-, está dotada por su parte inferior junto a uno de sus lados, de un manguito -2- en el cual se introduce para el acoplamiento y articulación de la bandeja, un elemento varilloforme en "L" -3- fijado por uno de sus extremos en uno de los dos brazos -4- de la silla por su parte exterior,



cuyo elemento lleva fijada una arandela de tope -5- cerca de su vértice.

El extremo libre del elemento varilloforme -3- está fileteado a rosca para enroscar en él una tuerca capsular -6- que cierra el sistema de acoplamiento.

Para poder quitar la bandeja, basta con desenroscar la tuerca de cierre para facilitar lo cual presenta ésta, una ranura diametral por la que con cualquier pieza o elemento adecuado tal como una moneda, pueda efectuarse dicha operación.

La retención de la bandeja en posición de uso, se efectúa mediante un dispositivo de enganche -8- dispuesto en el otro brazo de la silla, en combinación con el elemento correspondiente fijado en la parte inferior de la bandeja en el punto preciso para su función.

El modelo, dentro de su esencialidad, puede ser llevado a la práctica en otras formas de realización, que difieran sólo en detalle de la indicada a título de ejemplo, a las cuales alcanzará igualmente la protección que se recaba. Podrá, pues, fabricarse la bandeja de referencia en cualquier forma y tamaño, con los materiales y medios más adecuados, por quedar todo ello comprendido en el espíritu de las reivindicaciones.

N O T A

Se reivindica como objeto del presente modelo de utilidad:

1.- Bandeja articulada y acoplable para sillas infantiles, caracterizada por estar dotada la bandeja junto a uno de sus laterales, de un manguito de acoplamiento en el que se introduce el tramo libre de un elemento varilloforme



en "L" fijado en uno de los brazos de apoyo de la silla, de modo que una vez acoplada la bandeja puede girar libremente sobre su elemento de articulación y montaje en un giro de 270º, para que pueda apoyarse sobre los dos brazos  
5 de la silla para su uso, quedando retenida en esta posición mediante un dispositivo de enganche dispuesto en el otro brazo de la silla en combinación con el elemento correspondiente fijado en la propia bandeja.

2.- Bandeja articulada y acoplable para sillas  
10 infantiles, según la anterior reivindicación, caracterizada porque el elemento de articulación y montaje va provisto de una tuerca capsular fácilmente manejable que se enrosca en el extremo fileteado de la varilla en "L" para cierre del sistema de acoplamiento, y para permitir quitar la bandeja  
15 con respecto de la silla.

3.- BANDEJA ARTICULADA Y ACOPLABLE PARA SILLAS  
INFANTILES.

Consta la presente memoria descriptiva de cuatro hojas mecanografiadas, foliadas, numeradas y escritas por una sola cara, acompañada de una lámina de dibujos.

Barcelona, para Madrid, a 9 AGO 1968

MANUEL JANE VIDAL

P. A.

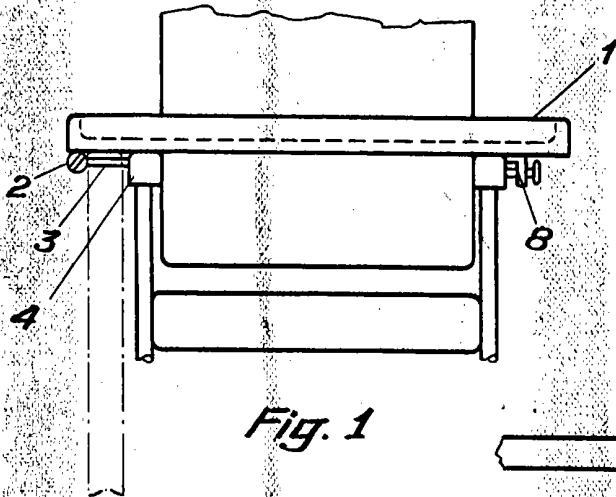


Fig. 1

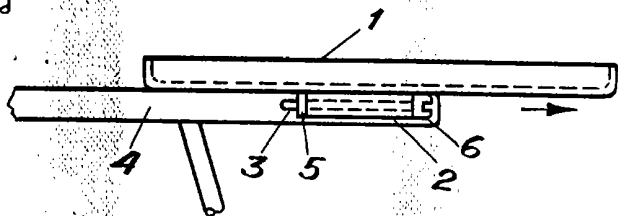


Fig. 3

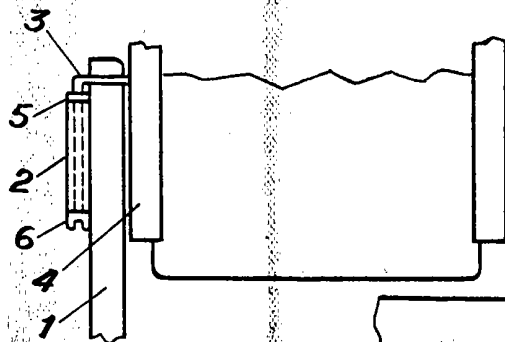


Fig. 2

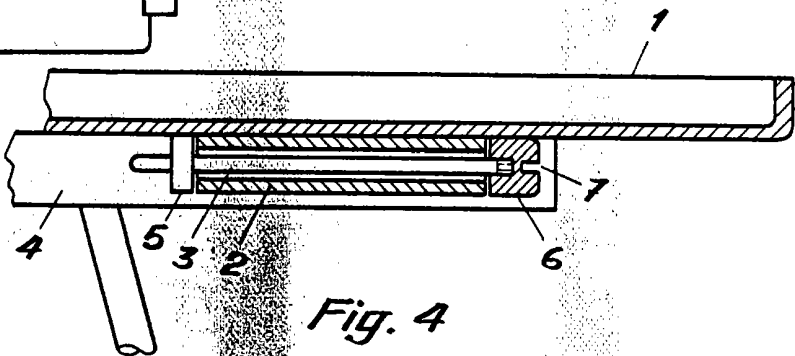


Fig. 4

Barcelona, 9 de Agosto de 1968

p.a.  
*Manuel Jané Vidal*