

140999



140999

MODELO DE UTILIDAD

que por veinte años, para el territorio nacional de España, se solicita a favor de DON JOSE LUIS VILA PLANA, de nacionalidad española, domiciliado en BARCELONA (ESPAÑA), calle Borell, nº. 211-puerta 33, por: "DISPOSITIVO DE MEDICION PARA DETERMINAR EL NUMERO DE CALZADO".

Memoria Descriptiva

El dispositivo objeto de la presente solicitud está concebido para la determinación del número de zapato más adecuado para un usuario, en especial tratándose de niños, y permite medir tanto la largura como la anchura, por lo cual es perfectamente adecuado para su utilización incluso por parte de vendedores con muy poca práctica en la correcta determinación del largo y ancho precisos para cada cliente.

Solo en los zapatos hechos a medida se ha tenido especial cuidado en adaptarse a la forma del pie del cliente,



140999

10 mientras que en las zapaterías se hace usualmente la prueba -
atendiendo a criterios empíricos sumamente superficiales.

La utilización de este dispositivo, por lo demás nue-
vo en su finalidad y en su concepción, permite simplificar la
labor de prueba del calzado, con una mejora de adaptación que
15 repercute sensiblemente en la higiene de los pies, pues sabido
es hasta que punto influyen la forma y adecuación de los zapa-
tos en las malformaciones y enfermedades de los pies.

Seguidamente y para facilitar la comprensión de cuan-
to se explica, se describe un ejemplo de realización, no limi-
20 tativo, ilustrado en el dibujo en perspectiva adjunto.

El aparato en cuestión está concebido para medir el
pie en posición de descanso (esto es, sin carga); pero, natu-
ralmente, se puede concebir de la misma manera para mediciones
en estado de carga, aunque las dificultades técnicas sean algo
25 mayores que las ventajas obtenidas.

El dispositivo consta en esencia de un cuerpo rectan-
gular alargado y aplanado dotado en su cara superior de tres -
escalas, terminado en un extremo en un bloque de talón (1) fi-
jo, mientras que un bloque medidor (2) puede deslizar longitu-
30 dinalmente, adecuadamente guiado sobre el citado cuerpo princi-
pal.

Una regleta deslizante (3) lleva solidaria una cinta
métrica (4).

Para su correcto empleo se coloca el aparato sobre -
35 la banqueta de probar. El pie debe colocarse en su posición -
normal, es decir formando con la pierna un ángulo de 90°. Se -

140999



coloca el talón contra el llamado "bloque de talón" (1). Compruébese la posición del pie: los dedos encogidos deben extenderse. También hay que tener en cuenta los calcetines o medias, que a menudo son demasiado cortos y obligan a los dedos de nuevo a encogerse. En este caso habrá que quitar estas prendas para que los dedos queden extendidos. Conseguida esta posición de los dedos, se aproxima el bloque medidor de longitud (2) hasta tocar el dedo pulgar. La longitud que debe utilizarse aparece entonces en la parte delantera del bloque medidor, a la vista del vendedor (10).

De este modo se ha hallado el número correcto, condición básica de la que no se debe prescindir en ninguna circunstancia. En esta medición está incluido el largo adicional necesario.

El ancho correcto se halla como sigue:

Se quita el pie del dispositivo. Se coloca la regleta provista de cinta métrica que ha de medir el contorno del pie en su parte más ancha (región tenar), situada al 65% de la longitud del pie. Dicha regleta tiene una ventana (5) por la que se hace aparecer el número dado por la medición de longitud, conseguido lo cual se fijará la regleta mediante la clavija (9) y se volverá a colocar el pie en el aparato medidor.

Se pasa ahora el gancho (12) por el ojal (11), se fija con la mano la cinta métrica alrededor del pie y se lee el contorno en cm.

En el dorso del aparato de medición hay tablas para hallar fácilmente el número de anchura a utilizar, conociendo

140999



la longitud y la circunferencia.

65

Las escalas pueden estar dispuestas como las (6), (7) y (8), siendo las dos primeras para lecturas en (10), y correspondiéndose la (8) con la (7) en sus cifras, para lecturas en (5).

70

Los terminos en que queda redactada esta memoria son ciertos y fiel reglejo del objeto descrito, debiéndose tomar en su sentido más amplio y nunca en forma limitativa.

75

Descrita suficientemente la naturaleza y alcance de la presente invención, así como la forma de poderlo llevar a la práctica, se hace constar que en la misma podrán ser variables los materiales, formas, dimensiones y en general todos aquellos detalles accesorios o secundarios que no alteren, cambien ni modifiquen la esencialidad propuesta.

REIVINDICACIONES

80

1ª.- Dispositivo de medición para determinar el número de calzado, caracterizado por constar de un soporte rectangular alargado y aplanado que termina por un extremo en un bloque para apoyo del talón, mientras que por la zona próxima al otro extremo puede deslizar, adecuadamente guiado, un bloque medidor a situar en contacto con el extremo delantero del pie, disponiendo asimismo de una regleta también deslizante, portadora de una cinta métrica dispuesta de manera que puede ceñirse alrededor del pie en la zona apropiada, moviéndose ambos elementos deslizantes citados sobre escalas que a tal efecto están grabadas en la cara superior del soporte y cuya lectura para cada elemento

85

140999



90 deslizando puede hacerse mediante mirillas o índices llevados -
por los repetidos elementos, teniendo la escala destinada a la
situación de la regleta la misma numeración que la escala des-
tinada a la situación del bloque deslizando, pero estando des-
plazadas una con relación a otra de manera que la regleta, si-
95 tuada en la misma lectura de su escala que el bloque deslizan-
te de la suya ocupe una posición situada aproximadamente al 65%
de la longitud del pie, existiendo en el reverso del soporte -
unas tablas para facilitar la determinación del número de an-
chura a utilizar a partir de la longitud y la circunferencia -
100 obtenidas en el pie.

2ª.- "DISPOSITIVO DE MEDICION PARA DETERMINAR EL NUMERO DE CAL-
ZADO".

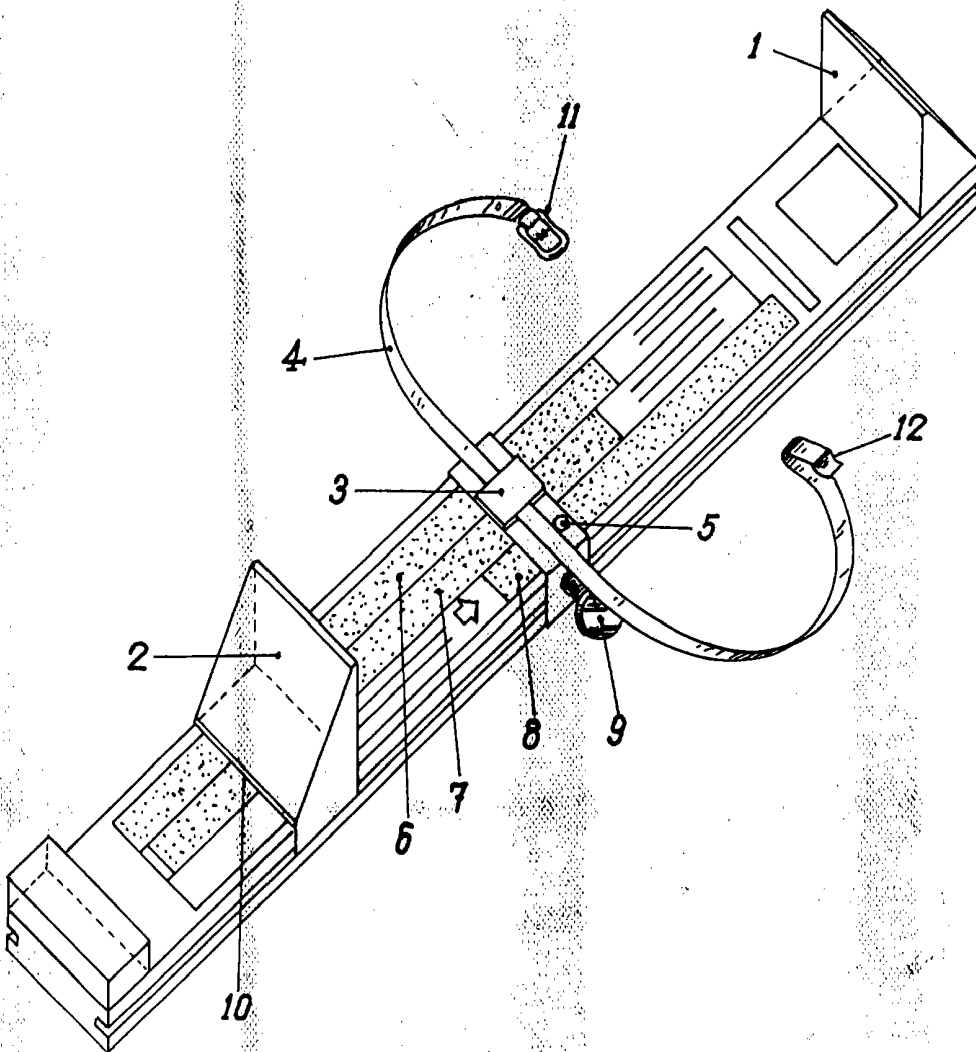
Consta la presente memoria descriptiva de cinco hojas
numeradas y mecanografiadas por una sola de sus caras, a la que
se acompaña una hoja de planos para su mejor comprensión.

MADRID, 14 AGO 1968

RODOLFO DE LA TORRE ROSELLI
P. P.

Emilio García Arteaga

140999



ESCALA VARIABLE

Madrid, 14 AGO 1968

BOBOLFO DE LA TORRE ROSELLO
P. P.

Emilio Garcia Arca