



140978

MODELO DE UTILIDAD QUE POR VEINTE AÑOS SE SOLICITA EN ESPAÑA A FAVOR DE RAQUER, S.A., SOCIEDAD ESPAÑOLA, DOMICILIADA EN FIGUERAS (GERONA), MENDEZ NUÑEZ, 43-45 POR: "UN TIPO DE MESA PARA MAQUINAS DE CALCULAR".

M E M O R I A

Como su enunciado indica, consiste la presente invención según se describe en esta Memoria y se muestra en el Plano que se acompaña, - en un nuevo tipo de mesa para máquinas de calcular, cuya característica de invención radica -- esencialmente en la disposición de los elementos de sustentación de la máquina.

5

En la mesa que se preconiza, la innovación consiste en que el tablero dispone en su super-

140973



10 ficie de un hueco y la estructura de unas barras de sustentación.

15 Las actuales mesas de oficina, cuya base de soporte de un tablero uniforme, para ciertos tipos de máquinas de calcular, como por ejemplo el modelo de Hispano Olivetti D-26, dado que resultan excesivamente altas sobre aquéllos tableros resultan incómodas para trabajar, por lo que se ha ideado un tablero que en su superficie dispone de un hueco de configuración como el del perímetro de la base de la máquina y esta mesa en su estructura, como elementos de soporte los ambos lados transversalmente están unidos por dos barras que es donde descansa la máquina pasante por aquel hueco citado, de forma que la máquina sobre esta mesa queda de altura más baja, lo que proporciona además de una comodidad para el trabajo, mejor efecto estético y sujeción de la máquina.

25 En el Plano que se acompaña, se muestra en una figura el detalle del tablero y a su través de los soportes y en otra de las figuras la vista de como queda la máquina al ser instalada en la misma. En estas figuras, (1) es un hueco dispuesto en el tablero de configuración al perímetro de la máquina, es decir, que adopta una forma poligonal de seis ángulos cuyos lados son simétricamente tres rector de un tamaño mayor que otra mitad que también con respecto a su eje de simetría son simétricos, pero de dimensiones más reducidas que la anterior. Todo este marco está protegido con un elemento elástico (2), que amortigua las trepidaciones y encaja firmemente la máquina, evitando que ésta se ralle, al aislar la máquina del tablero de la mesa en sí. Asimismo, enlazando con la es

140978



45 estructura de la misma, se han dispuesto paralela y transversalmente dos barras (3) que se apoyan en la misma y que propiamente son el elemento soporte de la máquina, al asentarse sobre estas barras la base de la máquina despues de haber pasado por el citado hueco.

50 Se hace constar que esta mesa está especialmente diseñada para un tipo de máquina calculadora determinado, si bien para la adaptaci3n de cualquier otro tipo de máquina solo sería variable la configuraci3n del hueco del tablero, que estaría en consonancia con el perímetro de la misma, cuya forma del marco puede ser conformada, por los que los puntos nuevos por los que se demanda protecci3n consisten en las siguientes

55

REIVINDICACIONES

60 1ª.- Un tipo de mesa para máquinas de calcular, caracterizado por consistir en que, en la estructura de la misma, se han dispuesto transversalmente y distanciadas convenientemente del tablero, dos barras paralelas y porque el tablero presenta en su superficie un hueco de configuraci3n idéntica al perímetro de la base de la máquina.

65

70 2ª.- Un tipo de mesa para máquinas de calcular, caracterizado, porque el marco que forma el hueco del tablero, por donde ha de pasar la base de la máquina hasta situarse sobre los elementos de soporte, posee un cerco de protecci3n de material elástico, descansando la máquina en aquél soporte constituido por dos barras paralelas que transversalmente están unidas con la estructura.

75

140978



3ª.- "UN TIPO DE MESA PARA MAQUINAS DE CALCULAR".

La presente Memoria consta de CUATRO HOJAS - mecanografiadas a doble espacio por una sólo cara, de SETENTA Y SIETE LINEAS, y UNA HOJA DE PLANOS, para su mejor comprensión.

Madrid, 13 de Agosto de 1.968

P.A.

RAQUER, S.A.

140978

MODELO UTILIDAD.
HOJA UNICA.



FIG 1

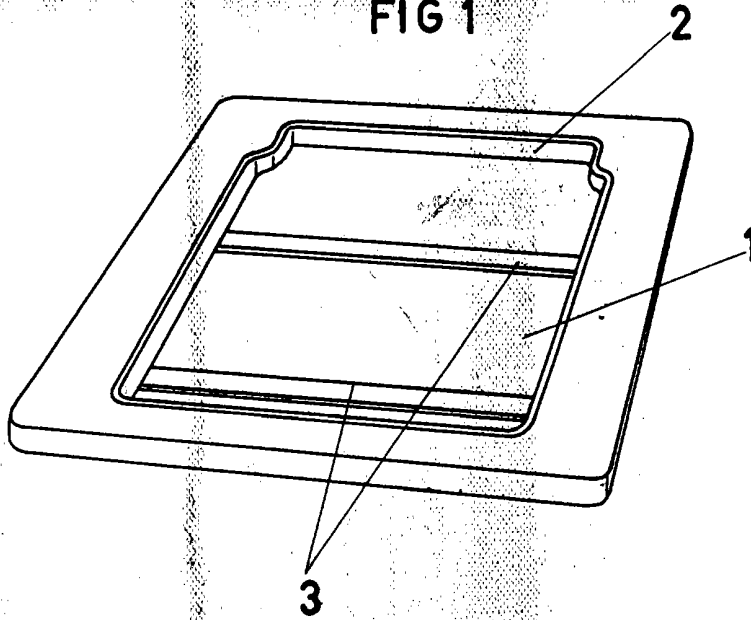
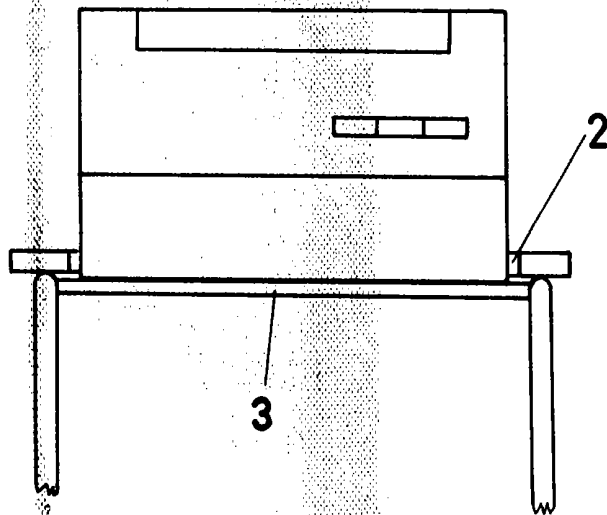


FIG. 2



ESCALA VARIABLE

MADRID, 13 AGO. 1968

A large, stylized handwritten signature in black ink, located at the bottom right of the page.