

140977



MEMORIA DESCRIPTIVA

del Modelo de Utilidad por 20 años, solicitado a favor de Don LUIS LUCAS FERNANDEZ-PENA, de nacionalidad Española, residente en FIGUERAS (Gerona), calle Mández Nuñez nº 8, por :
" UNA BANQUETA AUXILIAR PARA LITERAS ".

5 El presente Modelo de Utilidad se refiere a una banqueta auxiliar para literas que presenta la ventaja de ser ligera, plegable y que se suspende fácilmente de los travesaños inferiores de las literas metálicas de campaña, en especial de las usadas normalmente en los campamentos militares y cuarteles.

De esta forma y siguiendo el comentario de esta aplicación concreta, se consigue tener una banqueta, evitando que el usuario se sienta en la cama y como la banqueta es plegable no ocupa lugar después de utilizada.

10 La banqueta auxiliar para literas está constituida por una armadura metálica continua y de forma adecuada que constituya las patas delanteras de la banqueta. Los extremos superiores laterales de esta armadura se articulan en la cara inferior del borde delantero de la placa del asiento, formada por una chapa
15 normalmente perforada.

En los laterales del borde posterior de la chapa del asiento se articulan los extremos inferiores de las ramas de una armadura, que presenta unos ganchos de suspensión en el testero de los pies



de la litera, variable en su fabricación de acuerdo con el tipo
20 de cama.

En la posición de utilización, el plano de la armadura de sus-
pensión queda perpendicular al borde posterior de la placa asien-
to horizontal, cuyo plano es asimismo perpendicular al plano ver-
tical de la armadura de apoyo en el suelo que parte del borde
25 delantero de la placa. Una vez desenganchada la banqueta, se plie-
ga por rebatimiento del asiento sobre el plano de la armadura de
apoyo en el suelo y de la estructura de suspensión sobre el plano
de la placa del asiento, con lo que cuando la banqueta está plega-
da todos los elementos quedan dispuestos en el mismo plano.

30 En la hoja gráfica adjunta y a título de ejemplo se representa
un caso de realización práctica de la banqueta auxiliar para li-
teras de campaña, objeto del presente Modelo de Utilidad.

Las figs. 1 y 2 representan una vista en alzado lateral/ fron-
tal de la banqueta en posición de utilización. La fig. 3 es una vis-
35 ta en perspectiva y finalmente la fig. 4 muestra la banqueta ple-
gada.

Siguiendo los dibujos se advierte la placa horizontal de cha-
pa perforada -1- que constituye el asiento. En la cara inferior de
la parte posterior de la placa del asiento y en unos manguitos
40 adecuados -2-, se introducen y articulan los extremos acodados -3-
del extremo curvo de las ramas -4- de la armadura continua de redor-
do en U que lleva en las zonas de enlace con la parte horizontal
media -5-, unos dobleces en forma de gancho -6- mediante los cua-
les se suspende la banqueta de la litera. En unas bridas -7- fi-
45 jas en la parte inferior delantera de la placa, se introducen y
articulan los extremos acodados -8- de los extremos de las ramas
verticales -9- de la armadura de redondo que forma los pies en
U -10-, de ramas interiores unidas por el tramo -11-, que consti-
tuyen los apoyos de la banqueta en el suelo.



50 Se fabricará la banqueta auxiliar para literas con los materiales apropiados a sus elementos componentes, pudiendo variar su forma, acabado y dimensiones y cuantos detalles no alteren, cambien o modifiquen su esencialidad.

***** N O T A *****

Se reivindica:-

- 55 1ª.-Una banqueta auxiliar para literas, constituida por una armadura metálica continua y de forma adecuada que constituye las patas delanteras de la banqueta. Los extremos superiores laterales de esta armadura se articulan en la cara inferior del borde delantero de la placa del asiento, formada por una chapa normalmente perforada.
- 60 2ª.- Una banqueta auxiliar para literas, según reivindicación anterior, caracterizada porqué en los laterales del borde posterior de la chapa del asiento, se articulan los extremos inferiores de las ramas de una armadura que presenta unos ganchos
- 65 de suspensión en el testero de los pies de la litera.
- 3ª.- Una banqueta auxiliar para literas, según reivindicaciones anteriores, caracterizada porqué en la posición de utilización el plano queda perpendicular al borde posterior de la placa de asiento horizontal, cuyo plano es asimismo perpendicular al plano vertical de la armadura de apoyo en el suelo, que parte del
- 70 borde delantero de la placa. Una vez desenganchada la banqueta de su suspensión a la litera, la banqueta se pliega por rebatimiento del asiento sobre el plano de la armadura de apoyo en el suelo y de la estructura de suspensión sobre el plano de la placa
- 75 del asiento, con lo que cuando la banqueta está plegada todos los elementos quedan dispuestos en el mismo plano.



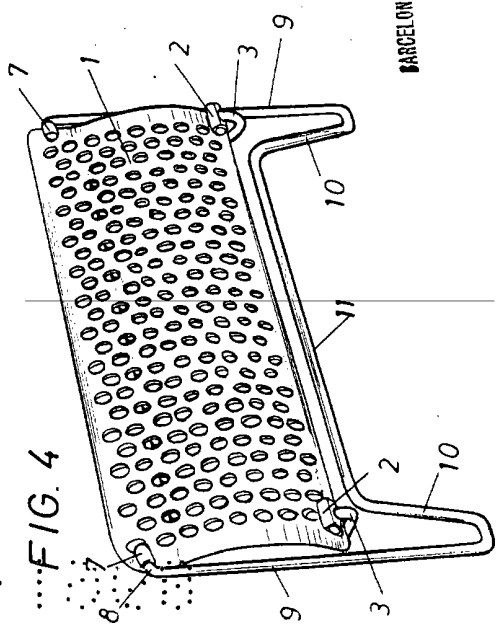
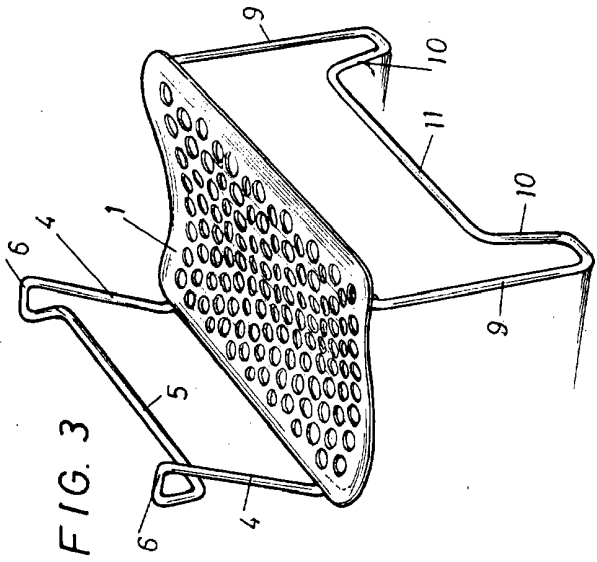
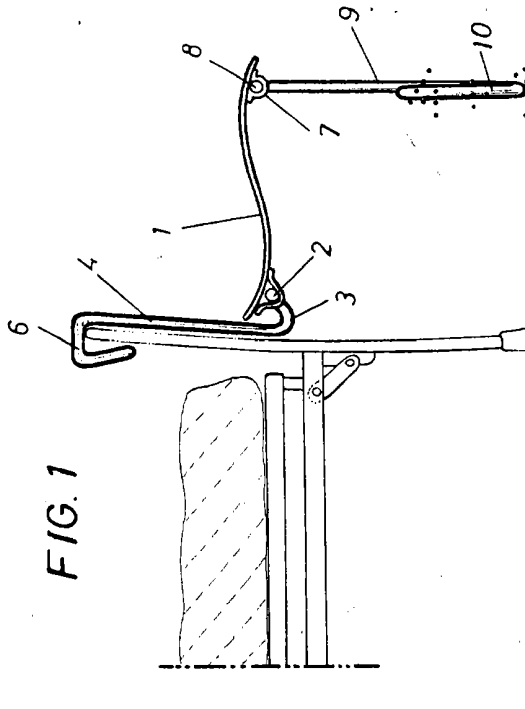
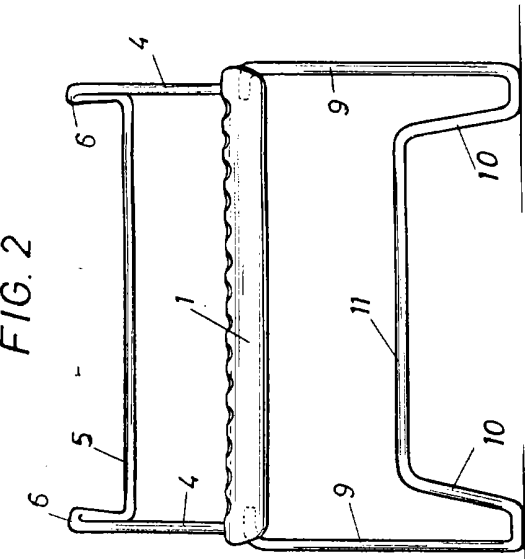
48.- Una banqueta auxiliar para literas.

79 Consta la presente memoria descriptiva de cuatro hojas foliadas y escritas de una sola cara.

Barcelona, 9 de Agosto de 1.968.

P. A.

M. LLORT



BARCELONA 9 DE Agosto DE 1962
P. A.

M. LLORT

